

8146/5-V73 Art. Nr. 273441



- Kontinuierliche Überwachung der korrekten Erdung
- Robustes Design
- Kunststoffgehäuse (IP66)
- Ein potentialfreier Wechsler für die Signalisierung zur Prozessleittechnik oder zu externen Meldegeräten
- Isolierter Aufhängepunkt

MY R. STAHL 8146H



Das Erdungsüberwachungsgerät stellt die elektrostatische Erdung von Tankcontainern, Fässern, Tanklastwagen, Schienenfahrzeugen und IBCs während der Verladung von brennbaren Flüssigkeiten und pulverförmiger Güter sicher. Gleichzeitig überwacht das Gerät den Zustand der elektrostatischen Erdung.

Damit ist gewährleistet, dass eine elektrostatische Aufladung auf einem sicheren Niveau bleibt und damit keine Explosionsgefahr durch unkontrollierte Entladung dieser Energie entsteht.

### Technische Daten

#### Explosionsschutz

Einsatzbereich (Zonen)	1, 2, 21, 22
Ex Schnittstelle Zone	1, 2, 21, 22
IECEX Bescheinigung Gas	IECEX PTB 06.0090
IECEX Gasexplosionsschutz	Ex db eb [ia Ga] IIC T4 Gb
IECEX Bescheinigung Staub	IECEX PTB 06.0090
IECEX Staubexplosionsschutz	Ex tb [ia Da] IIIC T80 °C Db
ATEX Bescheinigung Gas	PTB 01 ATEX 1024
ATEX Gasexplosionsschutz	⊕ II 2 (1) G Ex db eb [ia Ga] IIC T4 Gb
ATEX Bescheinigung Staub	PTB 01 ATEX 1024
ATEX Staubexplosionsschutz	⊕ II 2 (1) D Ex tb [ia Da] IIIC T80 °C Db
Bescheinigungen	ATEX (PTB), Brasilien (ULB), IECEX (PTB), Indien (PESO), Volksrepublik China (NEPSI)
Konformitätserklärungen	ATEX (EUK), Volksrepublik China (CCC)

#### Sicherheitstechnische Daten

Maximale Spannung $U_o$	9,6 V
Maximaler Strom $I_o$	10 mA
Maximale Leistung $P_o$	24 mW
Max. zulässige äußere Kapazität $C_o$ für IIC	3,6 $\mu$ F
Max. zulässige äußere Induktivität $L_o$ für IIC	350 mH
Max. zulässige äußere Kapazität $C_o$ für IIB	26 $\mu$ F
Max. zulässige äußere Induktivität $L_o$ für IIB	1000 mH
Max. zulässige äußere Induktivität $L_o$ für I	1000 mH
Innere Kapazität	2,42 nF

8146/5-V73 Art. Nr. 273441

### Sicherheitstechnische Daten

Innere Induktivität $L_i$	vernachlässigbar
Sicherheitstechnische Spannung max.	253 V

### Elektrische Daten

Anzahl der Kanäle	1
-------------------	---

### Hilfsenergie

Hilfsenergie	24 V
Nennspannung DC	18 ... 31.2 V
Nennstrom	100 mA
Leistungsaufnahme	3 W

### Ausgang

Grenzwertkontakt	Wechsler
Ausgang min. Belastung	1 V / 100 $\mu$ A
Ausgang max. Belastung DC	125 V / 1 A
Ausgang max. Belastung AC	125 V / 1 A
Ausgang Schaltleistung	25 W / 50 VA

### Umgebungsbedingungen

Umgebungstemperatur	-20 °C ... 55 °C
Umgebungstemperatur	-4 °F ... 131 °F
Lagertemperatur	-40 °C ... 80 °C
Lagertemperatur	-40 °F ... 176 °F
Max. Einsatzhöhe	2000 m

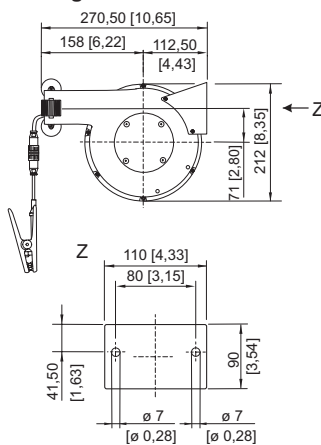
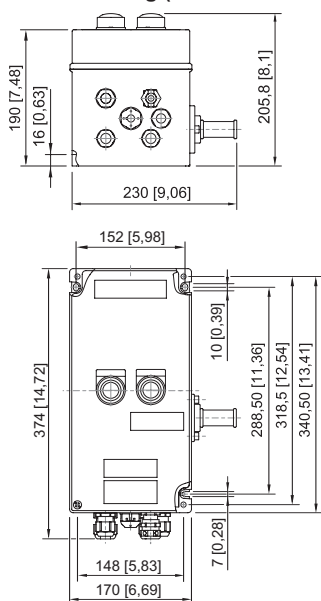
### Mechanische Daten

Schutzart (IP)	IP66
Gehäusematerial	Glasfaserverstärktes Polyesterharz
Silikonfrei	Nein
Klemmbereich	4 ... 13 mm (von Kabelverschraubungen)
Klemmbereich Zoll	0.16 ... 0.51 in (von Kabelverschraubungen)
Breite	374 mm
Breite Zoll	14,72 in
Höhe	230 mm
Höhe Zoll	9,06 in
Tiefe	190 mm
Tiefe Zoll	7,48 in
Gewicht	5,8 kg
Gewicht	12,79 lb

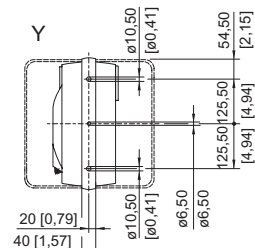
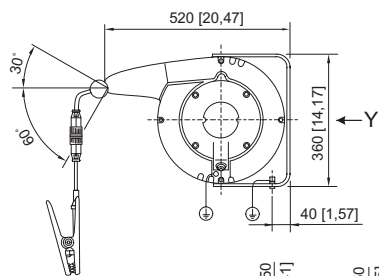
Anschluss	Anschluss einadrig	grau & grün-gelb	blau
	- starr	0,2 ... 6 mm <sup>2</sup>	0,2 ... 4 mm <sup>2</sup>
	- flexibel	0,2 ... 4 mm <sup>2</sup>	0,2 ... 2,5 mm <sup>2</sup>
	- flexibel mit Aderendhülsen mit Kunststoffhülse	0,25 ... 2,5 mm <sup>2</sup>	0,25 ... 1,5 mm <sup>2</sup>
	- flexibel mit Aderendhülsen ohne Kunststoffhülse	0,25 ... 4 mm <sup>2</sup>	0,25 ... 2,5 mm <sup>2</sup>

8146/5-V73 Art. Nr. 273441

Maßzeichnung (alle Maße in mm [Zoll]) – Änderungen vorbehalten

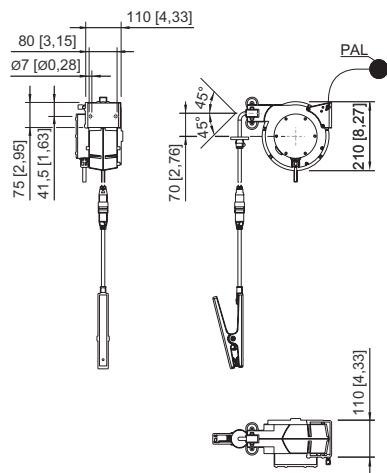


Erdungszange mit Kabel-Aufrollautomatik  
Art. Nr. 247660



Erdungszange mit Kabel-Aufrollautomatik  
Art. Nr. 247671

Typ 8146/5075, 8146/5-V73



Erdungszange mit Kabel-Aufrollautomatik  
Art. Nr. 269915

## Zubehör

### Erdungszange mit Kabel



10 m öl- und benzinbeständiges Kabel mit robuster, ergonomischer Erdungszange aus Edelstahl und Schnellstecker  
Installation in Zone 1, IIC, T6; Zone 21, IIIC, 135 °C  
Temperaturbereich: -40 ... +70 °C  
Bescheinigungen: ATEX, IECEx


Art. Nr.

247673

8146/5-V73 Art. Nr. 273441




### Erdungszange mit Spiralkabel

Art. Nr.

	<p>10 m öl- und benzinbeständiges Spiralkabel mit robuster, ergonomischer Erdungszange aus Edelstahl und Schnellstecker                  Installation in Zone 1, IIC, T6; Zone 21, IIIC, 135 °C                  Temperaturbereich: -40 ... +70 °C                  Bescheinigungen: ATEX, IECEx</p>	<p>247674</p>
	<p>5 m öl- und benzinbeständiges Spiralkabel mit robuster, ergonomischer Erdungszange aus Edelstahl und Schnellstecker                  Installation in Zone 1, IIC, T6; Zone 21, IIIC, 135 °C                  Temperaturbereich: -40 °C ... +70 °C                  Bescheinigungen: ATEX, IECEx</p>	<p>247672</p>

### Erdungszange mit Kabel-Aufrollautomatik

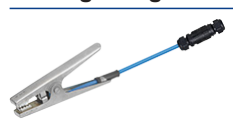
Art. Nr.

	<p>Aufrollautomatik mit 20 m öl- und benzinbeständigem Kabel mit robuster, ergonomischer Erdungszange aus Edelstahl und Schnellstecker, Aluminiumgehäuse, geschützter Kabeldurchlass mit Stopper                  Installation in Zone 1, IIC, T6; Zone 21, IIIC, 135 °C                  Temperaturbereich: -40 °C ... +70 °C                  Schutzart (IP): IP43                  Bescheinigungen: ATEX, IECEx</p>	<p>247671</p>
	<p>Aufrollautomatik mit 12 m öl- und benzinbeständigem Kabel mit robuster, ergonomischer Erdungszange aus Edelstahl und Schnellstecker, Aluminiumgehäuse, geschützter Kabeldurchlass mit Stopper                  Installation in Zone 1, IIC, T6; Zone 21, IIIC, 135 °C                  Temperaturbereich: -40 ... +70 °C                  Schutzart (IP): IP42                  Bescheinigungen: ATEX, IECEx</p>	<p>269915</p>
	<p>Aufrollautomatik mit 9 m öl- und benzinbeständigem Kabel mit robuster, ergonomischer Erdungszange aus Edelstahl und Schnellstecker, Kunststoffgehäuse                  Bei der Montage im Freien ist eine Überdachung erforderlich.                   Installation in Zone 1, IIC, T6; Zone 21, IIIC, 135 °C                  Temperaturbereich: -20 °C ... +70 °C                  Schutzart (IP): IP42                  Bescheinigungen: ATEX, IECEx</p>	<p>247660</p>

### Ersatzteile

#### Erdungszange mit Schnellstecker

Art. Nr.

	<p>Robuste, ergonomische Erdungszange mit 150 mm Kabel und Schnellstecker                  Ersatzteil für Aufrollautomatiken (247660, 269915 und 247671), Kabel und Spiralkabel</p>	<p>247675</p>
--	---	---------------

Änderungen der technischen Daten, Maße, Gewichte, Konstruktionen und der Liefermöglichkeiten bleiben vorbehalten. Die Abbildungen sind unverbindlich.