

8602C3-008-B-M03-03-MS03 Art. Nr. 274091



- Druck-, Pilzdruck-, Pilzschlüssel-, Pilzsperr-, Doppeldruck- und Leuchtdrucktaster, Drehgriff, Schlüsselschalter, Potentiometer- und Leuchtmeldervorsatz
- Ein axialer Betätigungsvorsatz kann bis zu vier Kontaktelemente der Reihe 8082 betätigen
- Schlüssel- und Drehschalter jederzeit codierbar als „rastend/tastend“ bzw. „Schlüssel nicht abziehbar“

MY R. STAHL 8602A



Die Betätigungsvorsätze der Reihe 8602/3 können aufgrund ihrer besonderen technischen Eigenschaften den extremsten Bedingungen standhalten. Neben der Einsatzmöglichkeit bei einer Umgebungstemperatur von -60 °C bis +70 °C, wird der IP Schutz von IP66 gemäß EN 60529 eingehalten. Auch ist es möglich bis zu vier Kontaktelemente der Reihe 8082 mit einem einzelnen axialen Betätigungsvorsatz der Reihe 8602/3 zu betätigen.

Neuartig und einzigartig ist die Kodierungsmöglichkeit der Schlüssel- und Drehschalter. Durch die integrierte Kodierung ist es jederzeit möglich ohne zusätzliches Zubehör die Funktionen „rastend/tastend“ und / oder „Schlüssel nicht abziehbar“ einzustellen. Ein vielfältiges Zubehör von Schildträgern und Abschließvorrichtungen ist verfügbar.

Technische Daten

Explosionsschutz

Einsatzbereich (Zonen)	1, 2, 21, 22
IECEX Bescheinigung Gas	IECEX PTB 13.0047U
IECEX Bescheinigung Gas	IECEX PTB 13.0047U
IECEX Gasexplosionsschutz	Ex eb IIC Gb
IECEX Bescheinigung Staub	IECEX PTB 13.0047 U
IECEX Staubexplosionsschutz	Ex tb IIIC Db
ATEX Bescheinigung Gas	PTB 13 ATEX 1019 U
ATEX Bescheinigung Gas	PTB 13 ATEX 1019 U
ATEX Gasexplosionsschutz	Ex II 2 G Ex eb IIC Gb
ATEX Bescheinigung Staub	PTB 13 ATEX 1019 U
ATEX Staubexplosionsschutz	Ex II 2 D Ex tb IIIC Db
UL Bescheinigung Gas	E182378 V4 S2
Inmetro Bescheinigung Gas	UL-BR 14.0380U
Inmetro Bescheinigung Staub	UL-BR 14.0380U
Bescheinigungen	ATEX (PTB), Brasilien (ULB), IECEX (PTB), Indien (PESO), Kanada / USA (UL), Kanada (UL), Korea (KGS)

Umgebungsbedingungen

Umgebungstemperatur	-20 °C ... 60 °C
Umgebungstemperatur	-4 °F ... +140 °F
Lagertemperatur	-25 °C ... 60 °C
Lagertemperatur	-13 °F ... +140 °F
Verwendung in Höhe	< 2000 m
Max. Einsatzhöhe	2000 m

8602C3-008-B-M03-03-MS03 Art. Nr. 274091

Umgebungsbedingungen

Verschmutzungsgrad	3
--------------------	---

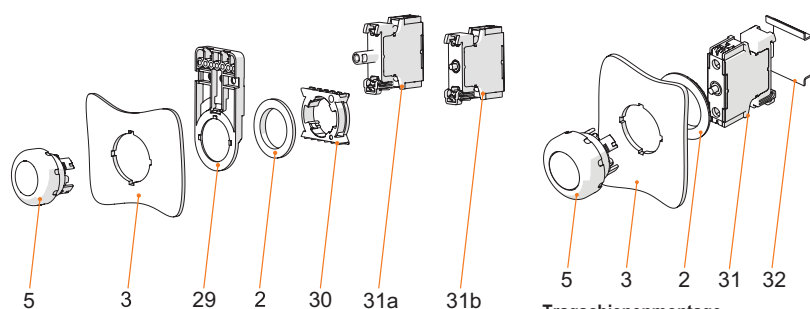
Mechanische Daten

Schutzart (IP)	IP66
Hinweis zu Schutzart	gemäß IEC/EN 60529
Gehäusematerial	Polyamid
Silikonfrei	Ja
Anzahl der Schaltstellungen	3
Baugruppe	008
Durchmesser	39 mm
Lebensdauer min.	10 ⁵ Betätigungen
Schlagfestigkeit (IEC 60079)	7 J
Schlagfestigkeit (IEC 62262)	min. IK08
Farbe	schwarz
Befestigung	Gewindeausführung
Dichtung	Standard
Schließung	MS3
Verpackungseinheit	1
Gewicht	50 g
Gewicht	0,11 lb
Beschreibung Hinweis	Mit den eingebauten Codierteilen ist der Umbau auf die Funktion "tastend" bzw. "Schlüssel nicht abziehbar" möglich. Weitere Schließungen auf Anfrage. 2 Schlüssel beigelegt. Druckplatten für 1-2 und 3-4 Kontaktelemente beigelegt.

Montage / Installation

Montageart	Fronttafeleinbau
Anzugsdrehmoment	3 Nm
Anzugsdrehmoment lbf in	26,55 lbf in

Technische Zeichnung – Änderungen vorbehalten



Montage Fronteinbau mit Leuchtmelder Reihe 8010/6 und Kontaktelement Reihe 8082/3

Tragschienenmontage

Legende

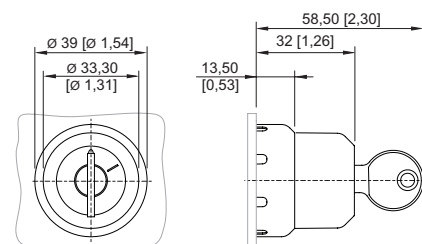
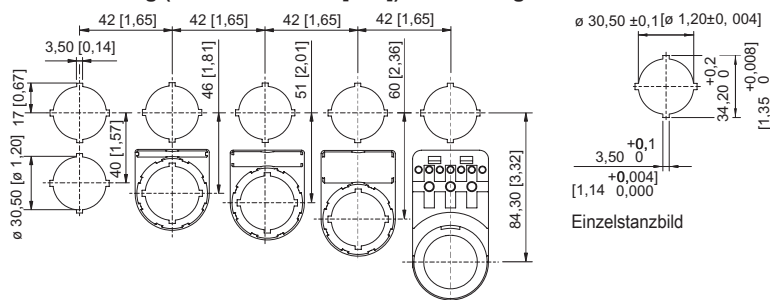
Legende

- 2 = Gegenmutter (Bestellnr. 205592)
- 3 = Einbauwand (Wandstärke max. 5 mm [0.197 in])
- 5 = Betätigungsvorsatz mit Dichtung
- 29 = Träger für Kabelkanal (optional) (Bestellnr. 248673)
- 30 = Adapter (Bestellnr. 227038)
- 31a = Einbauelement: LED-Leuchtelement 8010/6
- 31b = Einbauelement: Kontaktelement 8082/3

- 2 = Gegenmutter (Bestellnr. 205592)
- 3 = Einbauwand (Wandstärke max. 5 mm [0.197 in])
- 5 = Betätigungsvorsatz mit Dichtung
- 31 = Einbauelement
- 32 = Tragschiene TS35

8602C3-008-B-M03-03-MS03 Art. Nr. 274091

Maßzeichnung (alle Maße in mm [Zoll]) – Änderungen vorbehalten




8602/3-008 MS Schlüsselschalter
Betätigungsvorsatz mit axialer Betätigung

Einbaumaß mit / ohne Zusatz-
Bezeichnungsschild




Zubehör

Ersatzschlüssel


		Art. Nr.
	Schließung MS3	272646

Ersatzteile


Einlegeschilder für Schildträger

		Art. Nr.
	1-zeilig unbeschriftet Material: PVC Farbe: weiß selbstklebend	238271
	2-zeilig unbeschriftet Material: PVC Farbe: weiß selbstklebend	238272
	3-zeilig unbeschriftet Material: PVC Farbe: weiß selbstklebend	238273

Verschlussstück

		Art. Nr.
	8602C3-733-B zum Verschließen unbenutzter Deckelbohrungen $\varnothing 30,5$ mm, NBR	244306
	8602C3-733-S zum Verschließen unbenutzter Deckelbohrungen $\varnothing 30,5$ mm, Silikon	244307

Schildträger

		Art. Nr.
	Gr. 1, ohne Einlegeschild, Beschriftung 1-zeilig für Betätigungsvorsätze $\varnothing 39$	223566

8602C3-008-B-M03-03-MS03 Art. Nr. 274091

	Gr. 2, ohne Einlegeschild, Beschriftung 1- oder 2-zeilig für Betätigungsvorsätze Ø 39	223567
	Gr. 3, ohne Einlegeschild, Beschriftung 1-, 2- oder 3-zeilig für Betätigungsvorsätze Ø 39	223568
Spezienschlüssel		Art. Nr.
	zum Festziehen der Kunststoffgegenmutter	169101
Druckplatten		Art. Nr.
	für Schlüsselschalter und Drehgriff axial 1 bis 2 Kontaktelemente	253627
	für Schlüsselschalter und Drehgriff axial 3 bis 4 Kontaktelemente	221707
Träger für Fronteinbau		Art. Nr.
	8602/3 Träger für Kabelkanal	248673
Adapter für Fronteinbau		Art. Nr.
	8602/3 Fronteinbau für Leuchtmelder Reihe 8010/6 und Kontaktelement Reihe 8082/3	227038
Kontaktelement 8082/3		Art. Nr.
	für Fronteinbau Öffner	240898
	für Fronteinbau Schließer	240899

Änderungen der technischen Daten, Maße, Gewichte, Konstruktionen und der Liefermöglichkeiten bleiben vorbehalten. Die Abbildungen sind unverbindlich.