

6036/1212-452-0181-11 Art. Nr. 274368



- Schutzart IP66, IP68
- Zündschutzart Ex d
- Vibrationsfest, leicht, stabil (Schlagfestigkeit IK10) und wartungsfrei
- Aufgrund des sehr geringen Einschaltstroms viele Leuchten an einem Leitungsschutzschalter möglich

MY R. STAHL 6036A



Die kompakte LED-Rohrleuchte der Reihe 6036 ist ideal zur Allgemeinbeleuchtung und als Maschinenleuchte, auch an schwer zugänglichen Orten mit wenig Freiraum. Die energieeffiziente LED-Technik und die eigens entwickelte Elektronik sorgen für eine lange Lebensdauer (bis 100.000 Stunden).

Die robuste Konstruktion ermöglicht den Einsatz auch bei Extremtemperaturen zwischen -55 °C und +60 °C.

### Technische Daten

#### Explosionsschutz

Einsatzbereich (Zonen)	1, 2, 21, 22
IECEX Gasexplosionsschutz	Ex db op is IIC T4 Gb
IECEX Staubexplosionsschutz	Ex tb IIIC T100 °C Db
ATEX Gasexplosionsschutz	Ⓔ II 2 G Ex db op is IIC T4 Gb
ATEX Staubexplosionsschutz	Ⓔ II 2 D Ex tb IIIC T100 °C Db
Bescheinigungen u. Zulassungen	ATEX IECEX ship approval (DNV GL)
Bescheinigungen	ATEX (BVIS), IECEX (BVIS)

#### Elektrische Daten

Bemessungsbetriebsspannung DC	12 V
Frequenzbereich	50 – 60 Hz

#### Lichttechnische Daten

Anzahl der Lampen	1
Lampenleistung	13 W
Leuchtmittel	LED einreihig
Lichtfarbe	neutralweiß
Lichtverteilung	mit Diffusor
Leuchteneffizienz	104 lm/W
Leuchtenlichtstrom	1396 lm
Farbwiedergabe	≥ 80
Farbtemperatur	5000 K
Hinweis	Werte gelten bei T <sub>a</sub> = +25 °C

#### Umgebungsbedingungen

Umgebungstemperatur	-40 °C ... +40 °C
---------------------	-------------------

6036/1212-452-0181-11 Art. Nr. 274368

### Umgebungsbedingungen

Lagertemperatur -40 °C ... +70 °C

### Mechanische Daten

Ausführung	Größe 1
Schutzart (IP)	IP66 / IP67
Schutzart IP (IEC 60598)	IP66 / IP68 (10 m / 60 min)
Schutzklasse	III
Gehäusematerial	Polycarbonat
Silikonfreiheit	Silikonfrei
Röhrenmaterial	Polycarbonat
Art der Anschlussleitung	H07RN8-F 2x1,5 qmm
Kabellänge	20 m
Baugröße	1
Breite	54 mm
Höhe	54 mm
Länge	444 mm
Durchmesser	54 mm
Schlagfestigkeit (IEC 62262)	IK10
Gewicht	3,2 kg
Gewicht	7,05 lb

### Komponenten

Vorschaltgerät	LED, CSS
Schutzkorb	Nein

### Technische Zeichnung – Änderungen vorbehalten



Lichtstromrückgang zur Umgebungstemperatur

A: Größe 1 (110 ... 240 V)

B: Größe 1 (24 ... 48 V)

6036/1212-452-0181-11 Art. Nr. 274368



Lichtstromrückgang zur Umgebungstemperatur

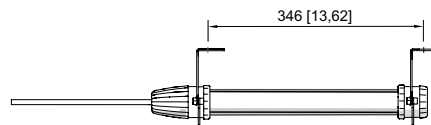
- A: Größe 2
- B: Größe 3
- C: Größe 4

### Lichtverteilungskurven

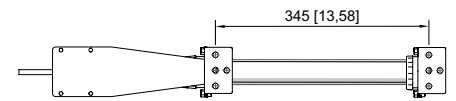


cd/klm 100%  
 — C0 - C180 — C90 - C270  
 mit Diffusor

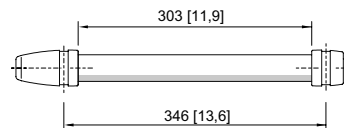
### Maßzeichnung (alle Maße in mm [Zoll]) – Änderungen vorbehalten



Leuchte mit Montageklammer für Fläche

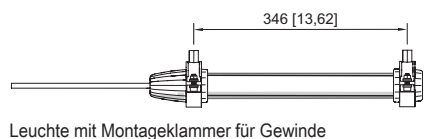


Leuchte mit Montageklammer für Fläche und Montageplatte

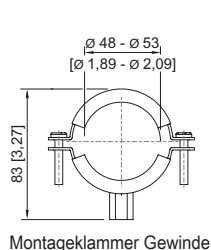
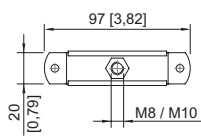


Baugröße 1

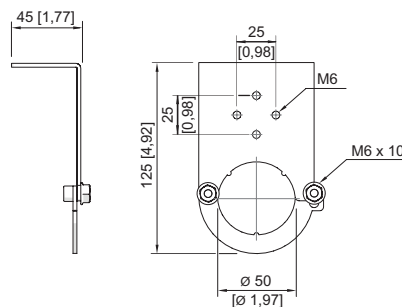
6036/1212-452-0181-11 Art. Nr. 274368



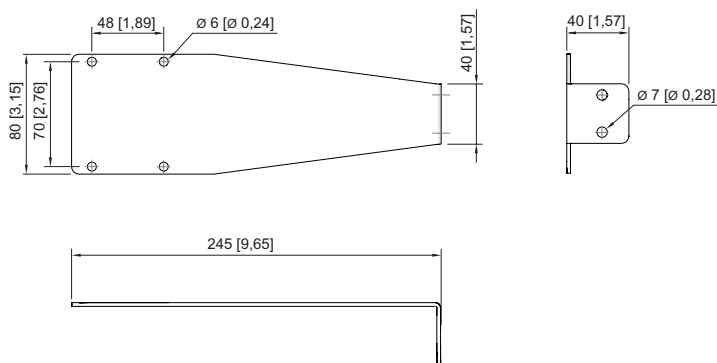
Leuchte mit Montageklammer für Gewinde



Montageklammer Gewinde



Montageklammer Fläche



Montageplatte

## Zubehör

Stecker		Art. Nr.
	8573/12-200 2-pol. Stecker, 20 ... 25 V, 50 / 60 Hz, 16 A	243197
	8573/12-210 2-pol. Stecker, 20 ... 25 V, DC, 16 A	243203
	8573/12-300 3-pol. Stecker, 20 ... 25 V, 50 / 60 Hz, 16 A	243190
	8573/12-312 3-pol. Stecker, 40 ... 50 V, 50 / 60 Hz, 16 A	243195
	8570/12-304-S-XX-X-XX-XXX 3-pol. Stecker, 100 ... 130 V AC, 50 / 60 Hz, 16 A	272896
	8570/12-306-S-XX-X-XX-XXX 3-pol. Stecker, 200 ... 250 V AC, 50 / 60 Hz, 16 A	272898

6036/1212-452-0181-11 Art. Nr. 274368

<b>Montageklammer</b>		<b>Art. Nr.</b>
	Montageklammer aus verzinktem Stahlblech zum Aufschrauben auf Gewinde M8 oder M10 (2 Stück)	227256
	Montageklammer aus Edelstahl V4A zum Aufschrauben auf Gewinde M8 oder M10 (2 Stück)	227257
	Doppelte Montageklammer aus Kunststoff zur Montage an Rohren mit einem Durchmesser von 45 ... 55 mm (Schrauben und Muttern aus rostfreiem Stahl V2A) (2 Stück)	254932
	Set aus Montageplatte Art. Nr. 254494 und Montageklammer Art. Nr. 252940	248100
	Montageklammer aus Edelstahl V4A zum Befestigen an Flächen (2 Stück)	252940
	Montageklammer aus verzinktem Stahlblech (2 Stück); für Baugröße 1	120535
	Montageplatte aus Edelstahl V4A für Klemmenkasten Ex e Reihe 8010 (z.B. Art. Nr. 130724) zum Befestigen an Montageklammer Art. Nr. 252940	254494
<b>Magnetmontageklammer</b>		<b>Art. Nr.</b>
	Montageklammer aus verzinktem Stahlblech mit Magnetfuß (2 Stück); für Baugröße 1	120536

Änderungen der technischen Daten, Maße, Gewichte, Konstruktionen und der Liefermöglichkeiten bleiben vorbehalten. Die Abbildungen sind unverbindlich.