

Befehls- und Meldegeräte

LED Leuchtmelder für Fronteinbau

Einfaches elektrisches Betriebsmittel

8010/6-21-3 Art. Nr. 274899



- Sparsame und vorteilhafte LED-Technik: hohe Leuchtdichte, geringe Wärmeentwicklung, extrem hohe Lebensdauer, wartungsfrei
- Gut sichtbare Lichtsignale durch Streuoptik in den Farben Rot, Gelb, Grün, Blau und Weiß
- Einsetzbar bis -60 °C

MY R. STAHL 8010F

Die Leuchtmelder der Reihe 8010 von R. STAHL verwenden eine weiße LED mit Streuoptik, deren Licht durch Kalotten auch rot, gelb, grün und blau gefärbt werden kann. So sind wichtige Signale eines Schaltgeräts gut erkennbar, auch bei schlechten Lichtverhältnissen. Die Leuchtmelder sind robust und können bis -60 °C eingesetzt werden.

Technische Daten

Sicherheitstechnische Daten

Max. Kapazität C_i	vernachlässigbar
Max. Induktivität L_i	vernachlässigbar
Max. Spannung U_i	60 V
Max. Strom I_i	200 mA
Max. Leistung P_i	1,3 W

Elektrische Daten

Bemessungsbetriebsspannung DC	12 V
Frequenz	0 ... 60 Hz
Bemessungsbetriebsstrom	max. 20 mA
Bemessungsbetriebsleistung max.	1 W
Elektrische Lebensdauer	10 ⁵ Leuchtstunden

Lichttechnische Daten

Leuchtmittel	LED weiß
--------------	----------

Umgebungsbedingungen

Umgebungstemperatur	-60 °C ... +80 °C
Umgebungstemperatur	-76 °F ... +176 °F
Betriebstemperatur	-60 °C ... +100 °C
Betriebstemperatur	-76 °F ... +212 °F

Mechanische Daten

Schutzart (IP) (IEC 60529)	IP20
Gehäusematerial	Polyamid
Silikonfrei	Ja
Anschlussquerschnitt eindrätig	0.32 – 2.5 mm ²
Anschlussquerschnitt AWG eindrätig	22 AWG - 14 AWG
Anschlussquerschnitt feindrätig	0.32 – 2.5 mm ²
Anschlussquerschnitt AWG feindrätig	22 AWG - 14 AWG

Befehls- und Meldegeräte

LED Leuchtmelder für Fronteinbau

Einfaches elektrisches Betriebsmittel

8010/6-21-3 Art. Nr. 274899



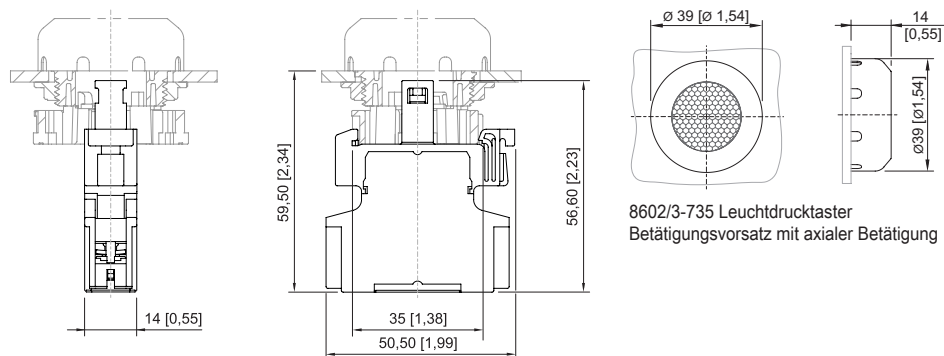
Mechanische Daten

Anschlussquerschnitt feindrätig mit Aderendhülse	0.32 – 2.5 mm ²
Anschlussquerschnitt AWG feindrätig mit Aderendhülse	AWG22 - AWG14
Verpackungseinheit	1
Gewicht	34 g
Gewicht	0,075 lb

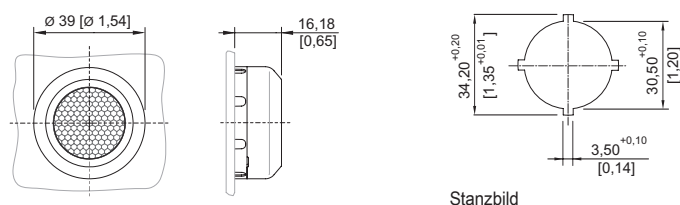
Montage / Installation

Anzugsdrehmoment	1,2 Nm
Anzugsdrehmoment lbf in	10,62 lbf in
Anschluss	Schraubklemme

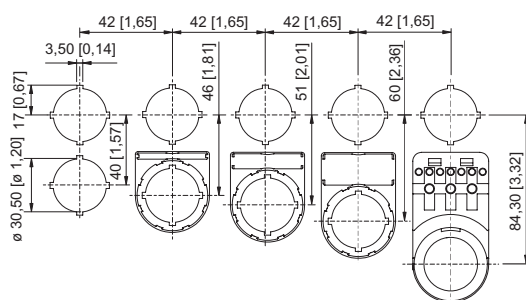
Maßzeichnung (alle Maße in mm [Zoll]) – Änderungen vorbehalten



LED Leuchtmelder



Stanzbild



Einbaustermaß mit / ohne Zusatz-
Bezeichnungsschild

Zubehör

Leuchtmeldervorsatz

		Art. Nr.
	Durchmesser 39 mm alle Farben Silikonfrei: Ja	223122
	Durchmesser 39 mm alle Farben Silikonfrei: Nein	223123

Befehls- und Meldegeräte

LED Leuchtmelder für Fronteinbau
Einfaches elektrisches Betriebsmittel
8010/6-21-3 Art. Nr. 274899



Leuchtdrucktaster tastend BG735

		Art. Nr.
	Ø 39 mm schwarz alle Farben Silikonfrei: Ja	244654
	Ø 39 mm schwarz alle Farben Silikonfrei: Nein	244655

Ersatzteile

Adapter für Fronteinbau

		Art. Nr.
	8602/3 Fronteinbau für Leuchtmelder Reihe 8010/6 und Kontaktelement Reihe 8082/3	227038

Träger für Fronteinbau

		Art. Nr.
	8602/3 Träger für Kabelkanal	248673

Änderungen der technischen Daten, Maße, Gewichte, Konstruktionen und der Liefermöglichkeiten bleiben vorbehalten. Die Abbildungen sind unverbindlich.