



- 用作端子箱或控制箱
- 因为由玻璃纤维增强聚酯树脂制成，所以耐腐蚀、重量轻、易于维护
- 由于箱体采用模块化结构，可以组合形成大型配电

E4

<STEPREF A="AT\_TitleWebshop"  
O="PSS\_105681" OT="Product"



当用作端子箱或控制箱时，R. STAHL 8146 系列增安箱体可为安装在其中的元器件提供可靠的保护。它由玻璃纤维增强聚酯树脂制成，因此坚固、耐腐蚀并且只需要很少的维护费用。由于采用模块化结构，它们可以相互地灵活组合形成更大的单元。

	IECEX / ATEX					
区域	0	1	2	20	21	22
安装于		•	•		•	•

选型表								
免硅 环境温度	否 -60 °C ... +100 °C -76 °F ... +212 °F							
宽度	宽度英寸	高度	高度英寸	深度	深度英寸	产品型号	订货号	重量
112.55 mm	4.429 in	112.5 mm	4.429 in	91 mm	3.583 in	8146/-031	265980	1.05 kg
170 mm	6.693 in	112.5 mm	4.429 in	91 mm	3.583 in	8146/-041	265981	891 g
170 mm	6.693 in	170 mm	6.693 in	91 mm	3.583 in	8146/-051	268697	863 g
170 mm	6.693 in	170 mm	6.693 in	131 mm	5.157 in	8146/-052	269233	1.67 kg
227 mm	8.937 in	170 mm	6.693 in	131 mm	5.157 in	8146/-062	269234	2.13 kg
227 mm	8.937 in	112.5 mm	4.429 in	131 mm	5.157 in	8146/-242	269232	1.49 kg
340.5 mm	13.406 in	170 mm	6.693 in	91 mm	3.583 in	8146/-071	268698	2.24 kg
340.5 mm	13.406 in	170 mm	6.693 in	131 mm	5.157 in	8146/-072	269235	2.54 kg
340.5 mm	13.406 in	170 mm	6.693 in	150 mm	5.906 in	8146/-073	269238	2.59 kg
340.5 mm	13.406 in	170 mm	6.693 in	190 mm	7.48 in	8146/-075	269243	2.89 kg
340.5 mm	13.406 in	340.5 mm	13.406 in	91 mm	3.583 in	8146/-081	268702	3.41 kg
340.5 mm	13.406 in	340.5 mm	13.406 in	131 mm	5.157 in	8146/-082	269236	3.78 kg
340.5 mm	13.406 in	340.5 mm	13.406 in	150 mm	5.906 in	8146/-083	269240	3.02 kg
340.5 mm	13.406 in	340.5 mm	13.406 in	171 mm	6.732 in	8146/-084	269242	4.2 kg
340.5 mm	13.406 in	340.5 mm	13.406 in	190 mm	7.48 in	8146/-085	269244	4.19 kg
340.5 mm	13.406 in	340.5 mm	13.406 in	230 mm	9.055 in	8146/-086	269246	4.4 kg
340.5 mm	13.406 in	170 mm	6.693 in	91 mm	3.583 in	8146/-S71	268701	2.19 kg
340.5 mm	13.406 in	170 mm	6.693 in	150 mm	5.906 in	8146/-S73	269239	2.56 kg

**选型表**

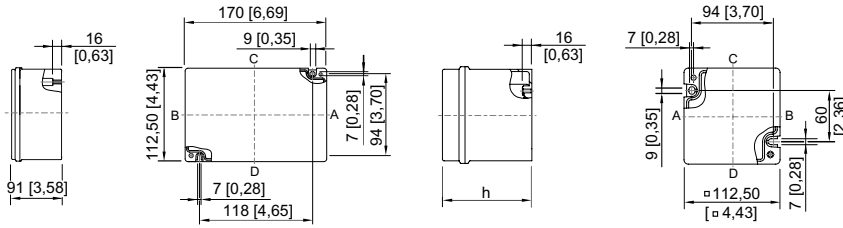
免硅 环境温度		否 -60 °C ... +100 °C -76 °F ... +212 °F						
宽度	宽度英寸	高度	高度英寸	深度	深度英寸	产品型号	订货号	重量
681.5 mm	26.831 in	340.5 mm	13.4060 in	91 mm	3.583 in	8146/-091	269231	5.64 kg
681.5 mm	26.831 in	340.5 mm	13.4060 in	131 mm	5.157 in	8146/-092	269237	6.32 kg
681.5 mm	26.831 in	340.5 mm	13.4060 in	150 mm	5.906 in	8146/-093	269241	6.33 kg
681.5 mm	26.831 in	340.5 mm	13.4060 in	190 mm	7.48 in	8146/-095	269245	7.01 kg
免硅 环境温度		有 -20 °C ... +60 °C -4 °F ... +140 °F						
宽度	宽度英寸	高度	高度英寸	深度	深度英寸	产品型号	订货号	重量
340.5 mm	13.406 in	170 mm	6.693 in	91 mm	3.583 in	8146/-071	227112	1.34 kg
340.5 mm	13.406 in	170 mm	6.693 in	131 mm	5.157 in	8146/-072	227113	1.6 kg
340.5 mm	13.406 in	170 mm	6.693 in	150 mm	5.906 in	8146/-073	227114	1.7 kg
340.5 mm	13.406 in	170 mm	6.693 in	190 mm	7.48 in	8146/-075	227115	1.98 kg
340.5 mm	13.406 in	340.5 mm	13.4060 in	150 mm	5.906 in	8146/-083	227118	2.65 kg
340.5 mm	13.406 in	340.5 mm	13.4060 in	171 mm	6.732 in	8146/-084	227119	2.98 kg
340.5 mm	13.406 in	340.5 mm	13.4060 in	190 mm	7.48 in	8146/-085	227120	2.97 kg
340.5 mm	13.406 in	340.5 mm	13.4060 in	230 mm	9.055 in	8146/-086	227121	3.43 kg
681.5 mm	26.831 in	340.5 mm	13.4060 in	91 mm	3.583 in	8146/-091	227122	3.8 kg
681.5 mm	26.831 in	340.5 mm	13.4060 in	131 mm	5.157 in	8146/-092	227123	4.48 kg
681.5 mm	26.831 in	340.5 mm	13.4060 in	150 mm	5.906 in	8146/-093	227124	4.5 kg
681.5 mm	26.831 in	340.5 mm	13.4060 in	190 mm	7.48 in	8146/-095	227125	5.19 kg

**技术数据**

防爆	
IECEX 气体防爆	Ex eb IIC Gb
IECEX 粉尘防爆	Ex tb IIIC Db
ATEX 气体防爆	Ⓜ II 2 G Ex eb IIC Gb
ATEX 粉尘防爆	Ⓜ II 2 D Ex tb IIIC Db
认证	ATEX (PTB), IECEX (PTB)
注意	产品标志可能有所不同。串行设备以 ATEX 和 IECEX 标识。
机械数据	
防护等级 (IP) (IEC 60529)	IP66
壳体材料	聚酯树脂, 玻璃纤维增强
箱体颜色	深灰色, 类似 RAL 7024
盒盖固定	带防掉落螺栓
盖板厚度	2.8 mm
盖板厚度英寸	0.11 in
壁厚	2.8 mm
壁厚英寸	0.11 in
抗冲击强度 (IEC 60079)	7 J
抗冲击强度 (IEC 62262)	IK09
表面电阻 EN 60079-0	10 <sup>9</sup> 欧姆
包装单位	1
安装/装配	
盖用螺栓 1 拧紧扭矩	4.5 Nm
顶盖螺栓 1 拧紧扭矩 lbf in	39.83 lbf in

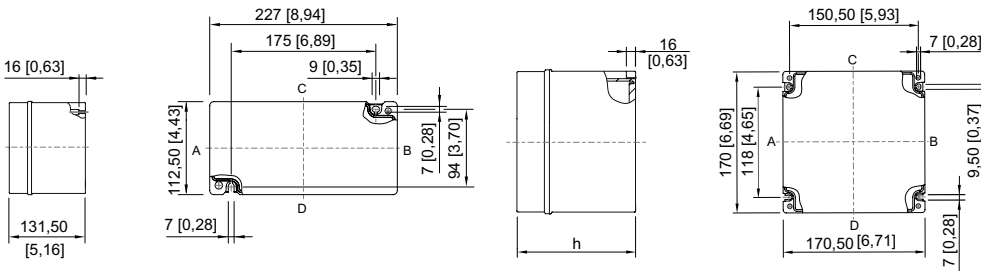
尺寸图 (各项尺寸为 mm [英寸]) – 保留修改的权利

E4



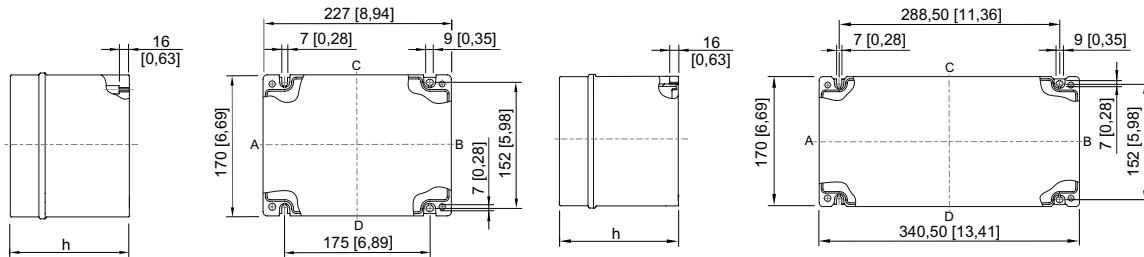
8146/.041

8146/.03.  
8146/.031: h = 91 mm [3.58 in]  
8146/.037: h = 104 mm [4.09 in]



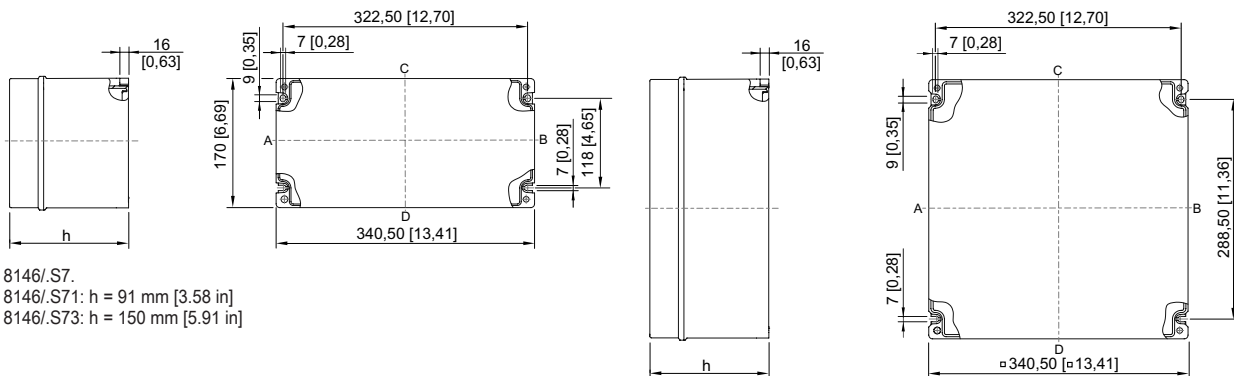
8146/242

8146/.05.  
8146/.051: h = 91 mm [3.58 in]  
8146/.052: h = 131 mm [5.16 in]



8146/.06.  
8146/.061: h = 91 mm [3.58 in]  
8146/.062: h = 131 mm [5.16 in]

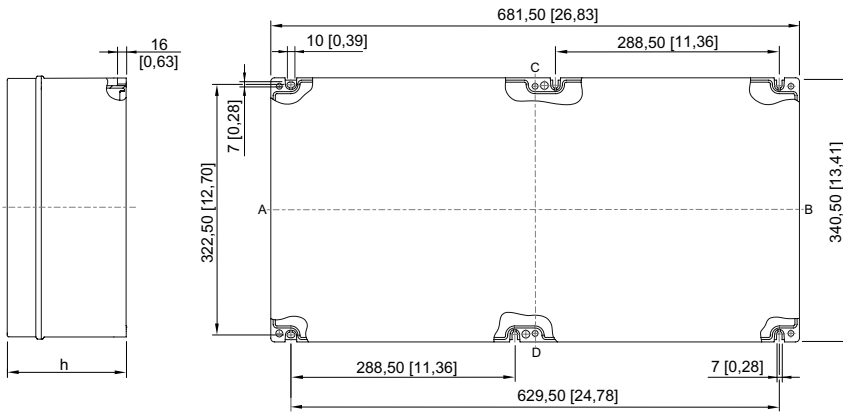
8146/.07.  
8146/.071: h = 91 mm [3.58 in]  
8146/.072: h = 131 mm [5.16 in]  
8146/.073: h = 150 mm [5.91 in]  
8146/.075: h = 190 mm [7.48 in]



8146/.S7.  
8146/.S71: h = 91 mm [3.58 in]  
8146/.S73: h = 150 mm [5.91 in]

8146/.08.  
8146/.081: h = 91 mm [3.58 in]  
8146/.082: h = 131 mm [5.16 in]  
8146/.083: h = 150 mm [5.91 in]  
8146/.084: h = 171 mm [6.73 in]  
8146/.085: h = 190 mm [7.48 in]  
8146/.086: h = 230 mm [9.06 in]

E4



- 8146/.09.
- 8146/.091: h = 91 mm [3.58 in]
- 8146/.092: h = 131 mm [5.16 in]
- 8146/.093: h = 150 mm [5.91 in]
- 8146/.095: h = 190 mm [7.48 in]