

- 防护等级 IP66、IP68
- 防爆型式 Ex d
- 抗振动、轻便、坚固 (抗冲击强度 IK10) 和免维护
- 由于启动电流非常低, 更多灯可以连接在同一个断路器上

E2

<STEPREF A="AT_TitleWebshop"
O="PSS 105876" OT="Product"



6036 系列紧凑型 LED 直管灯非常适合用于普通照明和用作设备灯, 尤其在空间非常狭窄难以触及的地方。高效节能的 LED 技术和 R.STAHL 自行开发的电子驱动模块确保较长的使用寿命 (长达 100,000 小时)。坚固的结构使它能承受 -55 °C 至 +60 °C 的极限温度。

	IECEX / ATEX					
区域	0	1	2	20	21	22
安装于		•	•		•	•

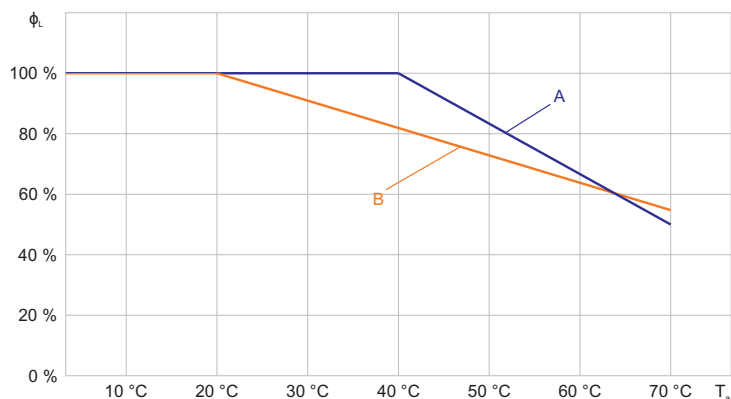
选型表						
结构尺寸	1					
电缆长度	2.5 m					
额定工作电压 AC	24 ... 48 V					
额定工作电压 DC	24 ... 48 V					
气体温度等级	T4					
粉尘最高表面温度	100 °C					
环境温度	-40 °C ... +70 °C					
灯光颜色	光效	光通量	连接电缆类型	产品型号	订货号	重量
红色	45 lm/W	475 lm	H07RN8-F 2x1.5 qmm	6036/1212-053-0121-16	262510	1 kg
蓝色	27 lm/W	338 lm	H07RN8-F 2x1.5 qmm	6036/1212-053-0121-17	263762	1 kg
绿色	53 lm/W	671 lm	H07RN8-F 2x1.5 qmm	6036/1212-053-0121-14	262509	1 kg
中性白	104 lm/W	1396 lm	H07RN8-F 2x1.5 qmm	6036/1212-453-0121-11	274308	1 kg
结构尺寸	1					
电缆长度	2.5 m					
额定工作电压 AC	-					
额定工作电压 DC	12 V					
气体温度等级	T4					
粉尘最高表面温度	100 °C					
环境温度	-40 °C ... +40 °C					
灯光颜色	光效	光通量	连接电缆类型	产品型号	订货号	重量
中性白	104 lm/W	1396 lm	H07RN8-F 2x1.5 qmm	6036/1212-452-0121-11	274365	1 kg

技术数据	
防爆	
IECEX 气体防爆	Ex db op is IIC T4 Gb
IECEX 粉尘防爆	Ex tb IIIC T100 °C Db
ATEX 气体防爆	Ⓜ II 2 G Ex db op is IIC T4 Gb
ATEX 粉尘防爆	Ⓜ II 2 D Ex tb IIIC T100 °C Db

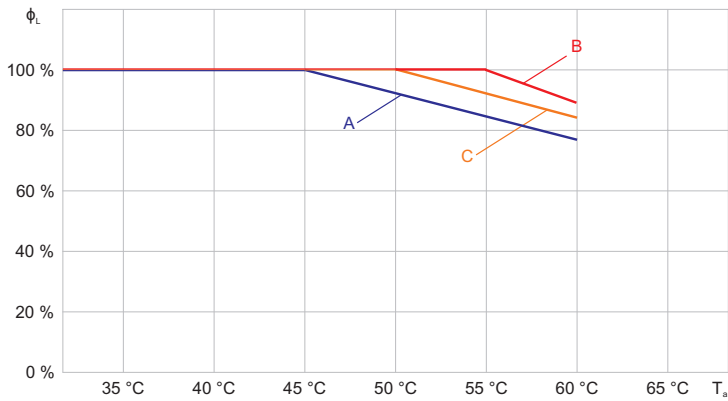
技术数据

防爆	
认证	ATEX (BVIS), IECEx (BVIS)
电气数据	
频率范围	50 – 60 Hz
环境条件	
存储温度	-40 °C ... +70 °C
照明数据	
光源功率	16 W
提示	数值为 $T_a = +25\text{ °C}$ 时
机械数据	
防护等级 (IP)	IP66 / IP67
防护等级 IP (IEC 60598)	IP66 / IP68 (10 m / 60 min)
绝缘等级	II (保护绝缘)
壳体材料	聚碳酸酯
管道材料	聚碳酸酯
抗冲击强度 (IEC 62262)	IK10
注意	标准电缆： H07RN8-F 其他可配的电缆类型： BFOU P5-P12、Radox MFH-S B、(N)SSHÖU、HXSLHXÖ-J

技术图纸 – 保留变更的权利



环境温度下的光通量下降
A : 尺寸 1 (110 ... 240 V)
B : 尺寸 1 (24 ... 48 V)



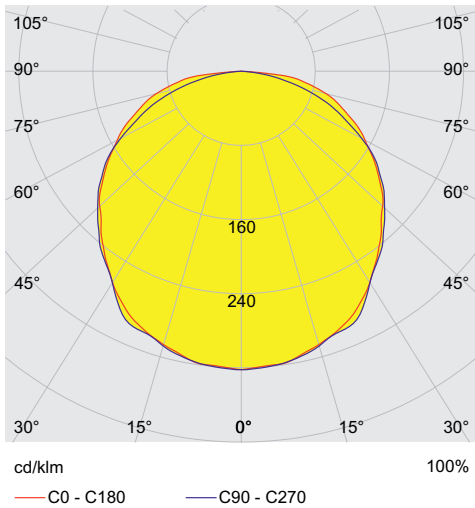
环境温度下的光通量下降

A : 尺寸 2

B : 尺寸 3

C : 尺寸 4

配光曲线 – 保留更改的权利

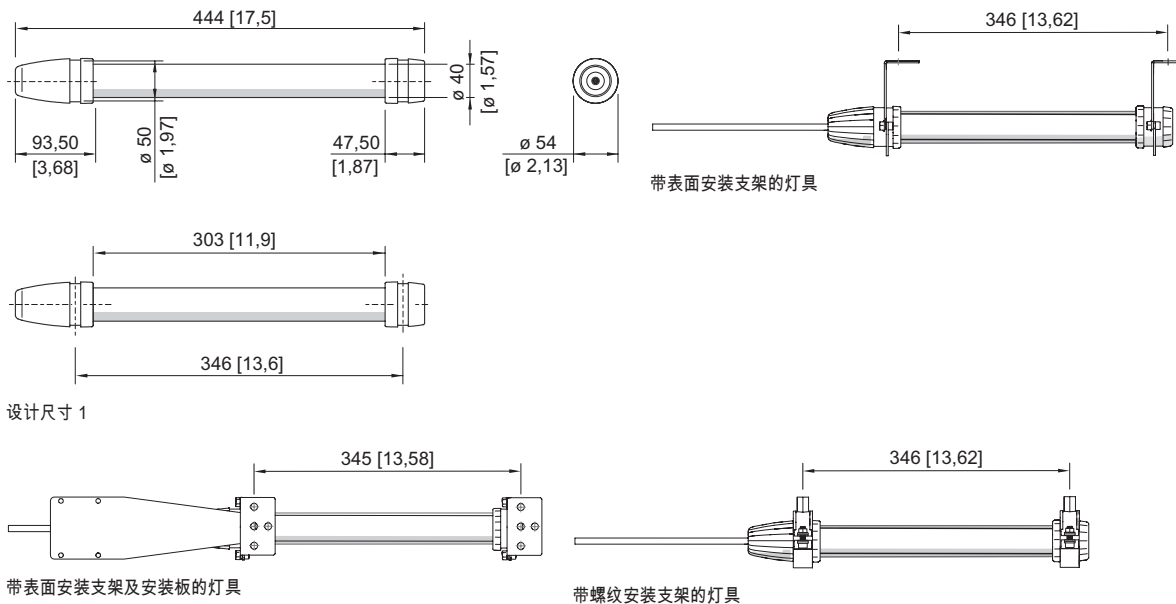


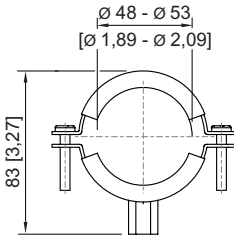
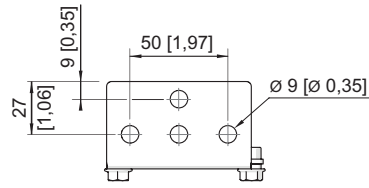
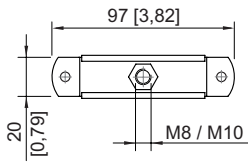
附件

图示	说明	订货号	重量
插头			
	8573/12-200 2 极插头, 20 ... 25 V, 50/60 Hz, 16 A	243197	300 g
	8573/12-210 2 极插头, 20 ... 25 V, DC, 16 A	243203	300 g
	8573/12-300 3 极插头, 20 ... 25 V, 50/60 Hz, 16 A	243190	300 g
	8573/12-312 3 极插头, 40 ... 50 V, 50/60 Hz, 16 A	243195	300 g
安装支架			
	由镀锌钢板制成的安装支架, 自带固定用 M8 和 M10 双重螺纹 (1 副 2 件)	227256	190 g
	由不锈钢 V4A 制成的安装支架, 自带固定用 M8 和 M10 双重螺纹 (1 副 2 件)	227257	180 g

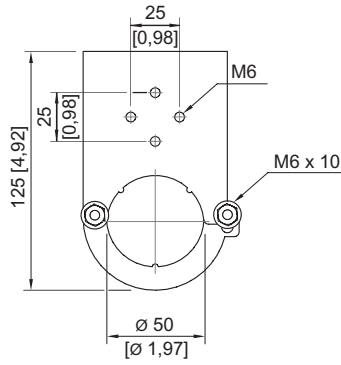
附件

图示	说明	订货号	重量
安装支架			
	由塑料制成的双层安装支架，用于安装在直径为 45 ... 55 mm 的灯杆上（螺栓和螺母材质为不锈钢 V2A）（1 副 2 件）	254932	800 g
	由不锈钢 V4A 制成的安装支架，用于固定在表面上（1 副 2 件）	252940	400 g
	由镀锌钢板制成的安装支架（1 副 2 件）；适用于结构尺寸 1	120535	48 g
	由不锈钢 V4A 制成的安装板适用于 8040 系列增安型端子箱（例如订货号 130724），用于固定在安装支架上（订货号 252940）	254494	700 g
磁性安装支架			
	由镀锌钢板制成的安装支架带磁性底座（2 件）；适用于结构尺寸 1	120536	100 g

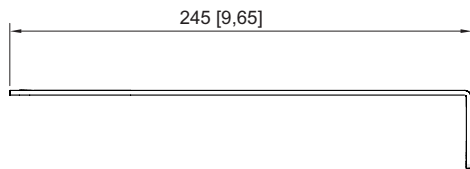
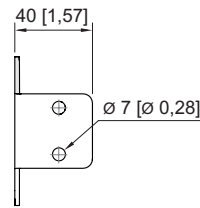
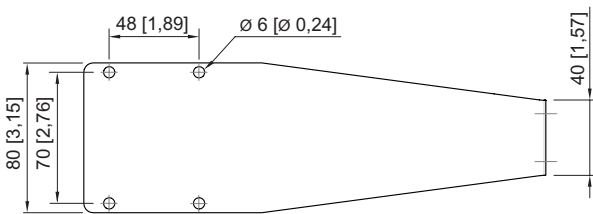
尺寸图（各项尺寸为 mm [英寸]）– 保留修改的权利




带螺纹的安装支架



表面安装支架



安装板