



- 不锈钢壳体作为标配，即使在恶劣的环境条件下也能保证很长的使用寿命和安全性
- 介于 -60 °C 至 +60 °C 之间的极宽环境温度范围
- 采用 IK10 和 IP66 的坚固设计
- 具有可选 100 V 至 277 V 的宽电压输入
- DALI 版本可用于灯光的控制、监控和切换

E2

WebCode 6525C



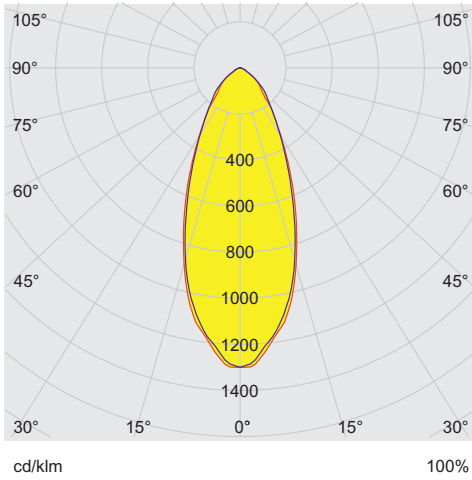
宽电压输入现在能够满足全球各地不同的电气安装条件。借助可选的 DALI 接口，泛光灯开启了通往数字照明的大门。由于启动电流非常低，因此也支持现有安装，因为无需更换已安装的断路器。

	IECEX / ATEX					
区域	0	1	2	20	21	22
安装于			•		•	•

选型表						
壳体材料		不锈钢 1.4301, 粉末涂层 单层				
光源功率	配光	光通量	光效	产品型号	订货号	重量
100 W	宽光束	12315 lm	123 lm/W	6525/2124-1701-6021-331	282307	15.5 kg
160 W	宽光束	17640 lm	114 lm/W	6525/2124-3701-6021-331	282308	15.5 kg
	中等光束	17444 lm	113 lm/W	6525/2122-3701-6021-331	282309	15.5 kg
225 W	宽光束	23723 lm	108 lm/W	6525/2124-5701-6021-331	282310	18 kg
	窄光束	24562 lm	111 lm/W	6525/2121-5701-6021-331	282361	18 kg
壳体材料		不锈钢 1.4404, 粉末涂层 双层				
光源功率	配光	光通量	光效	产品型号	订货号	重量
100 W	宽光束	12315 lm	123 lm/W	6525/2124-1701-6021-242	282371	15.5 kg
160 W	宽光束	17640 lm	114 lm/W	6525/2124-3701-6021-242	282372	15.5 kg
	中等光束	17444 lm	113 lm/W	6525/2122-3701-6021-242	282373	15.5 kg
225 W	宽光束	23723 lm	108 lm/W	6525/2124-5701-6021-242	282374	18 kg
	窄光束	24562 lm	111 lm/W	6525/2121-5701-6021-242	282375	18 kg

技术数据			
版本	LED 泛光灯 100 W	LED 泛光灯 160 W	LED 泛光灯 225 W
防爆			
IECEX 气体防爆	Ex nR IIC T5 Gc	Ex nR IIC T5 Gc	Ex nR IIC T5 Gc
IECEX 粉尘防爆	Ex tb op is IIIC T80 °C Db	Ex tb op is IIIC T100 °C Db	Ex tb op is IIIC T100 °C Db
ATEX 气体防爆	Ⓜ II 3 G Ex nR IIC T5 Gc	Ⓜ II 3 G Ex nR IIC T5 Gc	Ⓜ II 3 G Ex nR IIC T5 Gc
ATEX 粉尘防爆	Ⓜ II 2 D Ex tb op is IIIC T80 °C Db	Ⓜ II 2 D Ex tb op is IIIC T100 °C Db	Ⓜ II 2 D Ex tb op is IIIC T100 °C Db



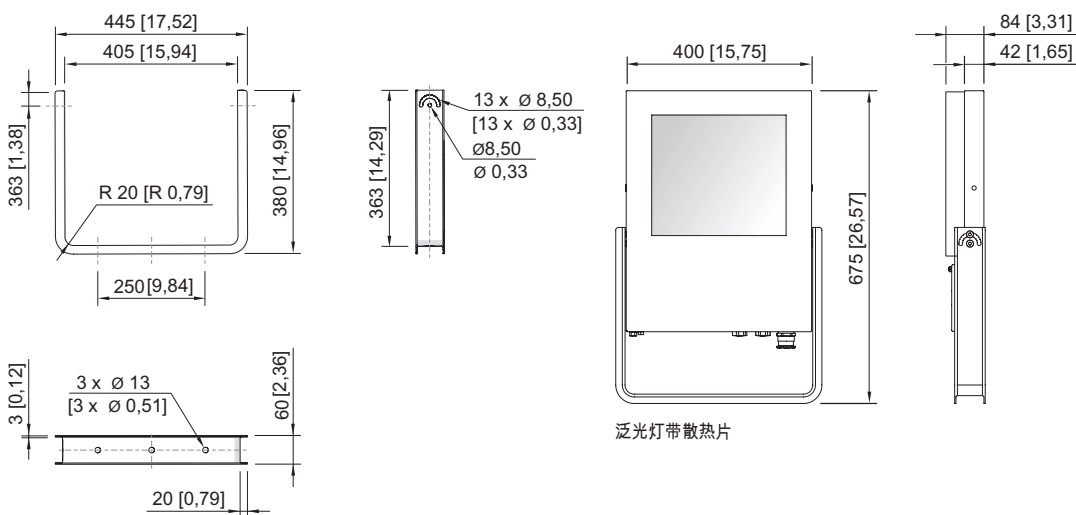


— C0 - C180      — C90 - C270

类型：中光束

附件			
图示	说明	订货号	重量
<b>固定支架</b>			
	不锈钢 SS316L ( 1.4404 或 V4A )，无粉末涂层	221589	3.13 kg
<b>装配套件</b>			
	用于灯杆式安装，灯杆直径为 50 mm—不锈钢 SS316L ( 1.4404 或 V4A )，无粉末涂层	283361	5 kg
	用于灯杆式安装，灯杆直径为 60 mm—不锈钢 SS316L ( 1.4404 或 V4A )，无粉末涂层	263824	5 kg

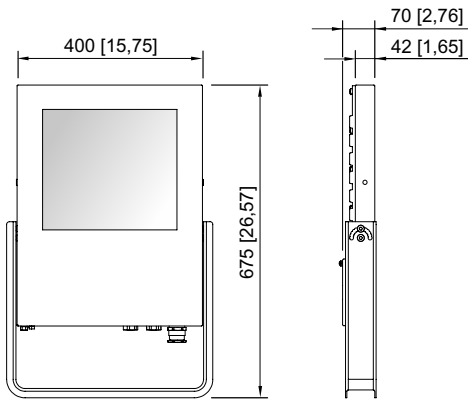
尺寸图 ( 各项尺寸为 mm [英寸] ) – 保留修改的权利



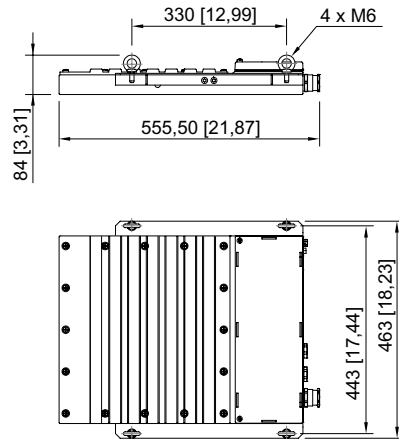
安装支架

泛光灯带散热片

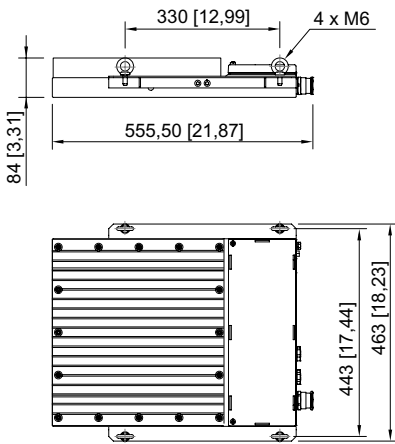
E2



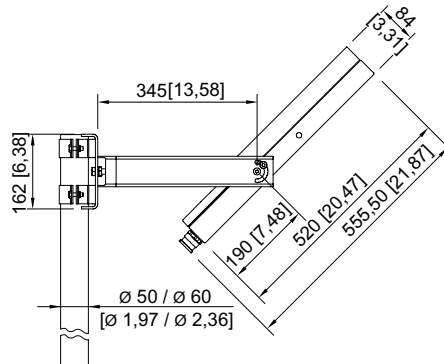
泛光灯无散热片



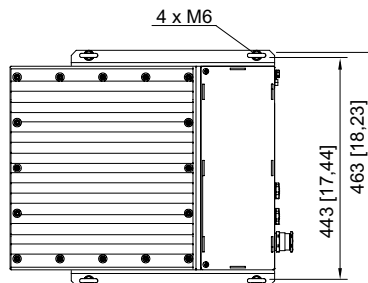
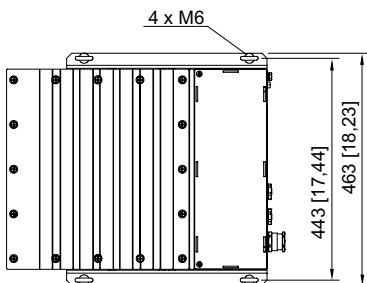
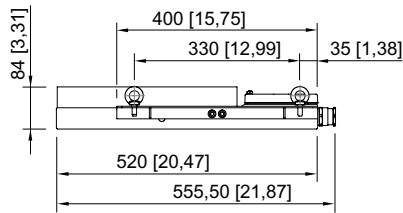
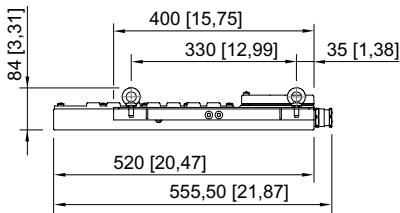
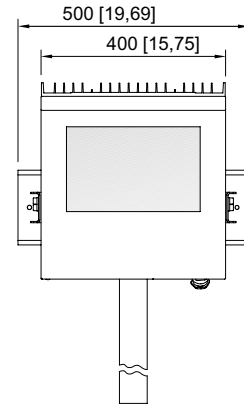
泛光灯无散热片，带吊环

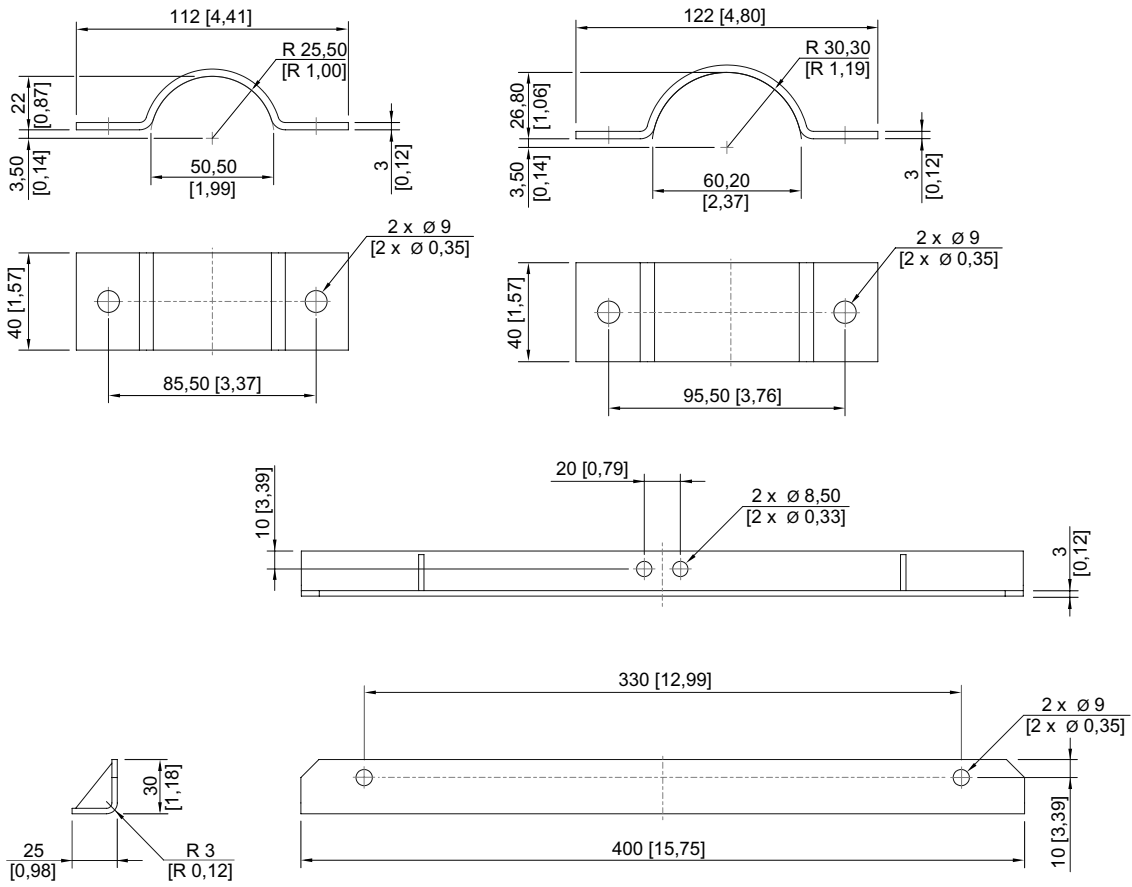


泛光灯带散热片，带吊环



泛光灯带灯杆式固定





E2

