



- 适用于 IS1+ CPU 模块和 16 个 I/O 模块的 24 V DC 供电模块
- 电源模块冗余可配备负载共享
- 集成式反极性保护
- 按照 NE 107 的错误消息 (过载、过热、需要维护)
- FDT/DTM 和网络服务器支持集成到资产管理系统
- 扩大的环境温度范围 -40 ... +75 °C

<STEPREF A="AT\_TitleWebshop"  
O="PSS\_320666" OT="Product"



电源模块 9445/35 用于为 CPU 9442/35 和最多 16 个 I/O 模块本安供电。辅助电源通过带接线端电缆 (附件) 的可插拔端子连接。

最多可将两个电源模块 9445/35 插入底座 9496/35, 为 CPU 9442/35 和 I/O 模块冗余供电。电源模块 9445/35 进行自我监控, 并在过载、环境温度过高及其使用寿命结束时向制导系统和资产管理系统报告。

	IECEX / ATEX					
区域	0	1	2	20	21	22
防爆接口			•			
安装于			•			

	NEC® 500 CE Code Appendix J					
	Class I		Class II		Class III	
Division	1	2	1	2	1	2
防爆接口		•				
安装于		•				

	CE Code Section 18					
	NEC® 505			NEC® 506		
区域	Class I					
	0	1	2	20	21	22
防爆接口			•			
安装于			•			

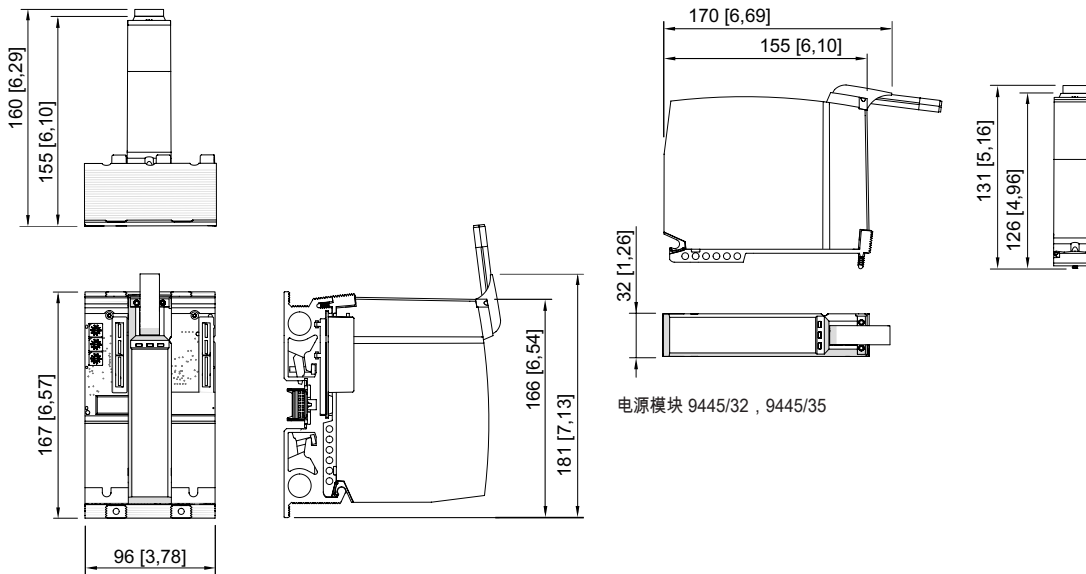
选型表		
电气安装	2 区	
辅助电源额定电压	产品型号	订货号
24 V DC	9445/35-12	257290
CPU 9442/35、底座 9496/35 和 24 V 辅助电源套件 (参见附件) 请单独订购。		

技术数据	
<b>防爆</b>	
IECEX 气体防爆	Ex ec [ia Ga, ib Gb] IIC T4 Gc
ATEX 气体防爆	Ⓜ II 3 (1,2) G Ex ec [ia Ga, ib Gb] IIC T4 Gc
认证	ATEX (PTB), Canada (FM), China (NEPSI), IECEx (PTB), Korea (KTL), USA (FM)
<b>辅助电源</b>	
辅助电源电压范围	19 ... 32 V DC
反极性保护	有
辅助电源	接线: 2 极可插拔端子带 3 m 芯线;
冗余	是 (通过使用两个电源模块)
<b>环境条件</b>	
环境温度	-40°C ... +65°C 无安装板 -40°C ... +70°C 带 3 mm 安装板钢板 -40°C ... +75°C 带 6 mm 铝制安装板
<b>机械数据</b>	
防护等级 (IP) (IEC 60529)	IP30

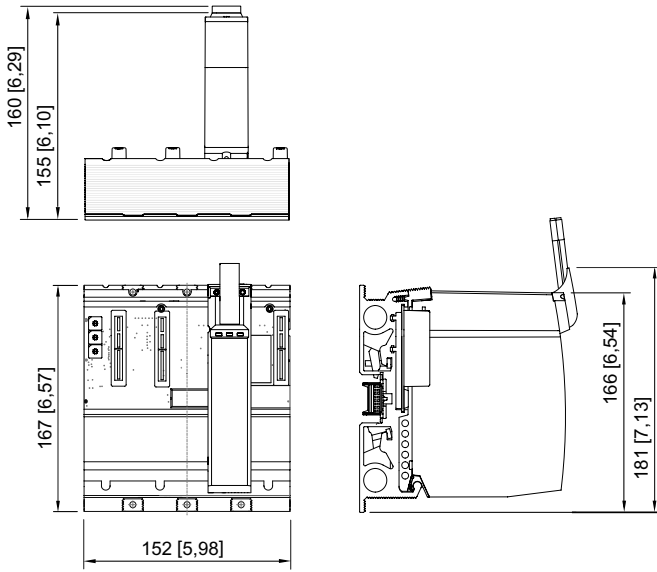
附件

图示	说明	订货号	重量
9496/35 系列 适用于 CPU 和电源模块的底座			
	2 区 单工, 3 个插槽用于容纳 1 x CPU 和 2 x 电源模块或 2 x CPU 和 1 x 电源模块 尺寸大约为: 长 = 167 mm, 宽 = 96 mm, 高 = 50.6 mm	246871	400 g
	2 区 冗余, 4 个插槽用于容纳 2 x CPU 和 2 x 电源模块 尺寸大约为: 长 = 167 mm, 宽 = 152 mm, 高 = 50.6 mm	262392	600 g
接线套件			
	辅助电源套件 24 V (3 m)	261232	100 g

尺寸图 (各项尺寸为 mm [英寸]) – 保留修改的权利



电源模块 9445/32, 9445/35 + 底座 9496 (3 个插槽)



电源模块 9445/32, 9445/35 + 底座 9496 (4 个插槽)