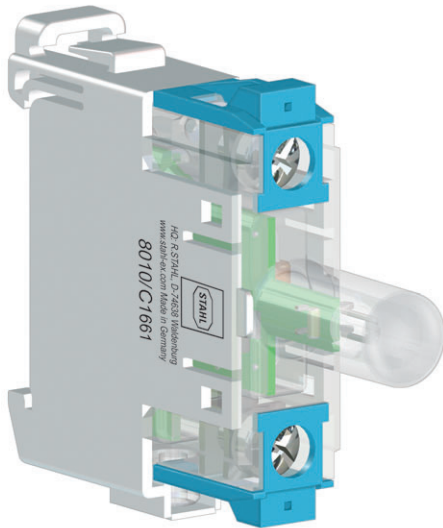


LED Leuchtmelder Reihe 8010/C1661

STAHL



- > Leuchtmelder mit weißer LED
 - hohe Leuchtdichte
 - geringe Wärmeentwicklung
 - extrem hohe Lebensdauer
 - wartungsfrei
- > Kalotten-Vorsatzkappen in den Farben rot, gelb, grün, blau, klar
- > Für eigensichere Stromkreise (einfaches elektrisches Betriebsmittel nach EN 60079-11)
- > Installation in Zone 1



10023E

www.stahl.de



E4

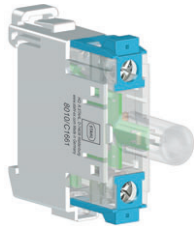


Die Leuchtmelder der Reihe 8010 melden den Zustand eines Befehls durch Aufleuchten oder Erlöschen eines Lichtsignals. Sie sind insbesondere zum Betrieb an den 16 eigensicheren Ausgängen des IS1+ Remote I/O-Moduls 9470/3 geeignet. Im Leuchtmelder befindet sich eine weiße LED. Das Lichtsignal wird durch einen mit einer Streuoptik versehenen, lichtdurchlässigen Leuchtmeldervorsatz gelenkt. Eine Signalgabe des Leuchtmelders ist somit auch unter erschwerten Lichtverhältnissen gut erkennbar. Die Signalfarben rot, gelb, grün, blau und weiß werden über farbige Kalotten-Vorsatzkappen durch Farbfilterung erzielt.

WebCode 8010B

LED Leuchtmelder

Reihe 8010/C1661

Auswahltabelle

Ausführung	Beschreibung	Schaltbild	Farbe	Bestellnummer	Gewicht kg
 11403E00 LED Leuchtmelder 8010/C1661	einfaches elektrisches Betriebsmittel für eigensichere Stromkreise gemäß EN 60079-11	 08001E00	weiß	8010 / C1661	0,034
 01394E00 Kalotten-Vorsatzkappe 8602A	--		rot	8602A0054-1-rt	0,024
	--		gelb	8602A0054-1-ge	0,024
	--		grün	8602A0054-1-gn	0,024
	--		blau	8602A0054-1-bl	0,024
	--		weiß	8602A0054-1-ws	0,024

Explosionsschutz

Europa (ATEX)

einfaches elektrisches Betriebsmittel für EPL Gb IIC T4
 max. Eingangsleistung P_i 35 mW

Bescheinigungen und Zertifikate

Bescheinigungen

Herstellereklärung gemäß EN60079-11:2012 Kapitel 5.7

Technische Daten

Elektrische Daten

Bemessungsbetriebsspannung	$U_N = \text{typ. } 3 \text{ V}$
Frequenzbereich	0 ... 60 Hz
Bemessungsstrom	$I_N = 2 \dots 20 \text{ mA}$
Elektrische Lebensdauer	10^5 Leuchtstunden

Lichttechnische Daten

Leuchtmittel	Lumineszenzdiolen
Leuchtfarbe	rot, gelb, grün, blau, weiß, über farbige Kalotten-Vorsatzkappen

Umgebungsbedingungen

Umgebungstemperatur	-30 °C ... +65 °C
---------------------	-------------------

Mechanische Daten

Gehäusematerial	Polyamid
Anschlussklemmen	0,75 mm ² ... 2,5 mm ² eindrätig, mehrdrätig mit Aderendhülse

Kalotten-Vorsatzkappe

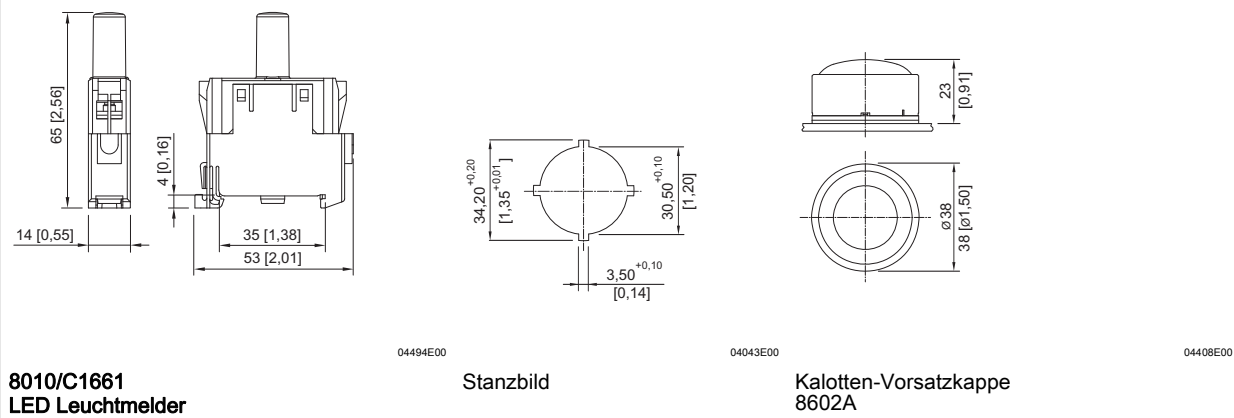
Ausführung	∅ 38 mm, Farbe: rot, gelb, grün, blau oder klar
Mechanische Daten	
Schutzart	IP66
Material	Polyamid

LED Leuchtmelder

Reihe 8010/C1661



Maßzeichnungen (alle Maße in mm) - Änderungen vorbehalten



Änderungen an technischen Daten, Abmessungen, Gewichten, Konstruktion und Produkten bleiben vorbehalten.
Die Abbildungen sind unverbindlich.

E4