



06528E00

- > Eingang eigensicher [Ex ia] IIC
- > Galvanische Trennung zwischen Eingang, Ausgang und Hilfsenergie
- > Drahtbruch- / Kurzschlussüberwachung und Meldung (abschaltbar)
- > Invertierung des Ausgangssignals einstellbar
- > Übertragungsfrequenz bis 10 kHz
- > Einsetzbar bis SIL 2 (IEC 61508)

A3



Grundfunktion: Binär- / Digital-Eingang, 1 und 2 Kanäle. Die Schaltverstärker werden zum eigensicheren Betrieb von z.B. Kontakten, Initiatoren nach EN 60947-5-6 (NAMUR), Optokopplerausgängen usw. eingesetzt.



Die Varianten 9170/.1-14-12 LFT zeichnen sich durch Leitungsfehlertransparenz aus. Diese Funktion erlaubt die Meldung von Leitungsfehlern an die nachgeschaltete Kontrollebene direkt über den Signalkanal. Der Ausgang des Schaltverstärkers verhält sich gem. EN 60947-5-6 (NAMUR).

	ATEX / IECEx						NEC 505 Class I						NEC 506						NEC 500					
	Zone		Class I		Class II		Class III		Division		Class I		Class II		Class III									
Zone	0	1	2	20	21	22	Zone	0	1	2	20	21	22	Division	1	2	1	2	1	2				
Ex i Schnittstelle	x	x	x	x	x	x	Ex i Schnittstelle	x	x	x				Ex i Schnittstelle	x	x	x	x	x	x				
Installation in			x <sup>*)</sup>			x <sup>*)</sup>	Installation in			x <sup>*)</sup>			x <sup>*)</sup>	Installation in		x <sup>*)</sup>		x <sup>*)</sup>		x <sup>*)</sup>				

<sup>\*)</sup> Einschränkungen siehe Tabelle Explosionsschutz

Spezielle Varianten mit UL-Zulassung auf Anfrage

WebCode 9170A

**Schaltverstärker Feldstromkreis Ex i**  
Reihe 9170



**Auswahltabelle**

<b>Ausführung Ausgang (Steuerung)</b>	<b>Kanäle</b>	<b>Hilfsenergie</b>	<b>Ausgang pro Kanal</b>	<b>Bestellnummer</b>	<b>Tech. Daten s. Seite</b>
Signalrelais (125 V / 1 A)	1	24 V DC	2 Wechsler	<b>9170/11-11-11s</b>	A3/3
		120 ... 230 V AC	2 Wechsler	<b>9170/11-11-21s</b>	
	2	24 V DC	1 Wechsler	<b>9170/21-10-11s</b>	
		120 ... 230 V AC	2 Schließer	<b>9170/21-11-11s</b>	
Leistungsrelais (250 V / 4 A)	1	24 V DC	1 Wechsler	<b>9170/11-12-11s</b>	A3/8
		120 ... 230 V AC	1 Wechsler	<b>9170/11-12-21s</b>	
	2	24 V DC	2 Wechsler	<b>9170/11-13-21s</b>	
		120 ... 230 V AC	1 Wechsler	<b>9170/21-12-11s</b>	
Elektronik (35 V / 50 mA)	1	24 V DC	1 Elektronikausgang	<b>9170/11-14-11s</b>	A3/13
			1 Elektronikausgang LFT	<b>9170/11-14-12s</b>	A3/17
	2	24 V DC	1 Elektronikausgang	<b>9170/21-14-11s</b>	A3/13
			1 Elektronikausgang LFT	<b>9170/21-14-12s</b>	A3/17
Hinweis	Die in der Tabelle aufgeführten Bestellnummern beinhalten Schraubklemmen. Für die Ausstattung mit Federzugklemmen ersetzen Sie die Endung „s“ - Schraubklemmen durch „k“ - Federzugklemmen.				
	LFT - Leitungsfehlertransparenz, Gerät signalisiert feldseitigen Leitungsfehler direkt über den Signalausgang an die Steuerung.				

## Schaltverstärker Feldstromkreis Ex i

Reihe 9170 - Ausgang: Signalrelais



### Explosionsschutz

<b>Ausführung</b>	<b>24 V DC</b> 9170/1-11-11., 9170/21-10-11.	<b>120 ... 230 V AC</b> 9170/1-11-21., 9170/21-10-21.
<b>Global (IECEX)</b>		
Gas und Staub	IECEX BVS 09.0041X Ex nA nC [ia Ga] IIC T4 Gc [Ex ia Da] IIIC	IECEX BVS 09.0041X [Ex ia Ga] IIC [Ex ia Da] IIIC
<b>Europa (ATEX)</b>		
Gas und Staub	DMT 02 ATEX E 195 X ⊕ II 3 (1) G Ex nA nC [ia Ga] IIC T4 Gc ⊕ II (1) D [Ex ia Da] IIIC	DMT 02 ATEX E 195 X ⊕ II (1) G [Ex ia Ga] IIC ⊕ II (1) D [Ex ia Da] IIIC
<b>Bescheinigungen und Zertifikate</b>		
Bescheinigungen	IECEX, ATEX, Brasilien (INMETRO), Kanada (cFM), Kasachstan (TR), Korea (KCs), Russland (TR), USA (FM), Weißrussland (TR)	IECEX, ATEX, Brasilien (INMETRO), Kanada (cFM), Kasachstan (TR), Korea (KCs), Russland (TR), USA (FM), Weißrussland (TR)
Schiffszertifikate	DNV GL	DNV GL

A3

### Explosionsschutz

#### Sicherheitstechnische Daten

Eingänge (Kanäle einzeln)		
Max. Spannung $U_o$	9,6 V	
Max. Strom $I_o$	10 mA	
Max. Leistung $P_o$	24 mW	
Max. anschließbare Kapazität $C_o$		
IIC	3,6 $\mu$ F	
IIB	26 $\mu$ F	
I	99 $\mu$ F	
Max. anschließbare Induktivität $L_o$		
IIC	350 mH	
IIB	1000 mH	
I	1000 mH	
Innere Kapazität $C_i$	2,42 nF	
Innere Induktivität $L_i$	vernachlässigbar	
Sicherheitstechnische Maximalspannung	253 V	

### Explosionsschutz

<b>Ausführung</b>	<b>24 V DC</b> 9170/1-11-11., 9170/21-10-11.	<b>120 ... 230 V AC</b> 9170/1-11-21., 9170/21-10-21.
<b>Weitere Parameter</b>		
Installation	in Zone 2, Div. 2 und im sicheren Bereich	im sicheren Bereich
Weitere Angaben	siehe jeweilige Bescheinigung und Betriebsanleitung	siehe jeweilige Bescheinigung und Betriebsanleitung

### Explosionsschutz

<b>Ausführung</b>	<b>24 V DC</b> 9170/1-11-11., 9170/21-10-11.	<b>120 ... 230 V AC</b> 9170/1-11-21., 9170/21-10-21.
<b>Funktionale Sicherheit (IEC 61508)</b>		
Prüfbericht	Exida STAHL 09/03-52 R019	Exida STAHL 09/03-52 R019
max. SIL	2	2
Weitere Angaben	siehe Safety Manual und Prüfbericht	siehe Safety Manual und Prüfbericht

Technische Daten

Elektrische Daten

Ausführung	24 V DC 9170/.1-11-11., 9170/21-10-11.	120 ... 230 V AC 9170/.1-11-21., 9170/21-10-21.
Hilfsenergie		
Nennspannung $U_N$	24 V DC	120 ... 230 V AC
Spannungsbereich	18 ... 31,2 V	96 ... 253 V
Restwelligkeit	< 3,26 $V_{SS}$	--
Frequenzbereich		48 ... 62 Hz
Nennstrom bei $U_N$		
1 Kanal	33 mA	12 mA
2 Kanäle	55 mA	18 mA
Leistungsaufnahme bei $U_N$		
1 Kanal	0,8 W	120 V AC : 1,4 VA 230 V AC : 1,8 VA
2 Kanäle	1,3 W	120 V AC : 2,2 VA 230 V AC : 2,8 VA
Verlustleistung		
1 Kanal	0,8 W	120 V AC : 1,0 W 230 V AC : 1,3 W
2 Kanäle	1,3 W	120 V AC : 1,6 W 230 V AC : 2,0 W
Verpolschutz	ja	--
Betriebsanzeige	LED grün "PWR"	LED grün "PWR"
Unterspannungsüberwachung	ja (keine fehlerhaften Geräte- / Ausgangszustände)	ja (keine fehlerhaften Geräte- / Ausgangszustände)
Galvanische Trennung		
Prüfspannungen		
gemäß Norm	EN 60079-11	EN 60079-11
Ex i Eingang zu Ausgang	1,5 kV AC	1,5 kV AC
Ex i Eingang zu Hilfsenergie	1,5 kV AC	1,5 kV AC
Ex i Eingänge untereinander	500 V AC	500 V AC
Ex i Eingang zu Fehlermeldekontakt	1,5 kV AC	1,5 kV AC
gemäß Norm	EN 50178	EN 50178
Ausgang zu Hilfsenergie	1,1 kV AC	1,1 kV AC
Ausgänge untereinander	1,1 kV AC	1,1 kV AC
Fehlermeldekontakt zu Hilfsenergie	350 V AC	350 V AC
Fehlermeldekontakt zu Ausgängen	1,1 kV AC	1,1 kV AC
Ex i Eingang		
Eingangssignal	gemäß EN 60947-5-6 (NAMUR)	gemäß EN 60947-5-6 (NAMUR)
Strom für EIN / AUS		
EIN	≥ 2,1 mA	≥ 2,1 mA
AUS	≤ 1,2 mA	≤ 1,2 mA
Hysterese	ca. 0,2 mA	ca. 0,2 mA
Leerlaufspannung	8,2 V	8,2 V
Kurzschlussstrom	≤ 8,2 mA	≤ 8,2 mA
Innenwiderstand	1000 $\Omega$	1000 $\Omega$

**Technische Daten**

Ausführung	24 V DC 9170/.1-11-11., 9170/21-10-11.	120 ... 230 V AC 9170/.1-11-21., 9170/21-10-21.
<b>Ausgang</b>		
Min. Belastung	1 V / 100 µA	1 V / 100 µA
Max. Belastung DC	125 V / 1 A	125 V / 1 A
Max. Belastung AC	125 V / 1 A	125 V / 1 A
Max. Schaltleistung	25 W / 50 VA	25 W / 50 VA
Elektrische Lebensdauer		
Ohmsche Last	5 x 10 <sup>5</sup> Schaltspiele bei 24 V / 1 A	5 x 10 <sup>5</sup> Schaltspiele bei 24 V / 1 A
Mechanische Lebensdauer	1 x 10 <sup>8</sup> Schaltspiele	1 x 10 <sup>8</sup> Schaltspiele
Empfohlene Vorsicherungen	≤ F 1 A AC / DC	≤ F 1 A AC / DC
Max. Schaltfrequenz	15 Hz	15 Hz
Schaltverzögerung EIN / AUS	5 ms	5 ms
Schaltverzögerung AUS / EIN	5 ms	5 ms
Einstellungen (Schalter INV)	Umkehrung (Invertierung) der Wirkungsrichtung	Umkehrung (Invertierung) der Wirkungsrichtung
Anzeige	LED gelb „OUT“ je Kanal	LED gelb „OUT“ je Kanal
<b>Fehlererkennung Ex i Eingang</b>		
Drahtbruch	I <sub>E</sub> < 0,05 ... 0,35 mA gemäß EN 60947-5-6	
Kurzschluss	R <sub>E</sub> < 100 ... 360 Ω gemäß EN 60947-5-6	
Verhalten des Ausganges	AUS	
Einstellungen (Schalter LF)	aktiviert / deaktiviert	
Anzeige Leitungsfehler	LED rot "LF" je Kanal	
Meldung Leitungsfehler und Hilfsenergieausfall	- Kontakt (30 V / 100 mA), im Fehlerfall gegen Masse geschlossen *) - pac-Bus, potentialfreier Kontakt (30 V / 100 mA) *) *) nicht bei 9170/.1-1.-21.	
Elektromagnetische Verträglichkeit	Geprüft nach folgenden Normen und Vorschriften: EN 61326-1 (Einsetzbar in industriellen Bereichen) NAMUR NE 21	
<b>Umgebungsbedingungen</b>		
Umgebungstemperatur		
Einzelgerät	-20 ... +70 °C	
Gruppenmontage	-20 ... +65 °C	
	Einbaubedingungen beeinflussen die Umgebungstemperatur. "Installationsanleitung Schaltschrank" beachten	
Lagertemperatur	-40 ... +80 °C	
Relative Feuchte (keine Betauung)	≤ 95 %	
Verwendung in Höhe	< 2000 m	

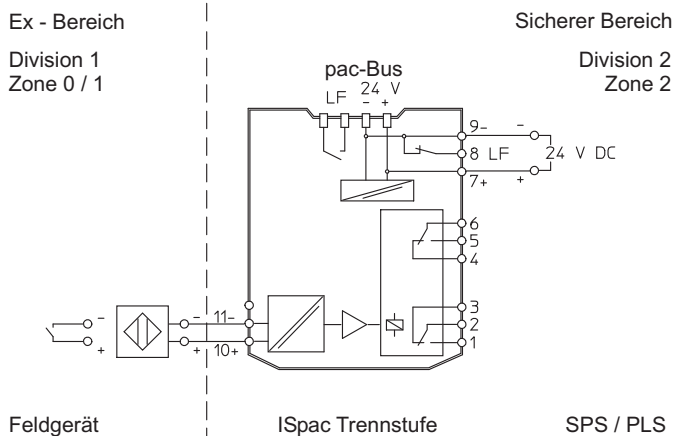
**Technische Daten**

**Elektrischer Anschluss**

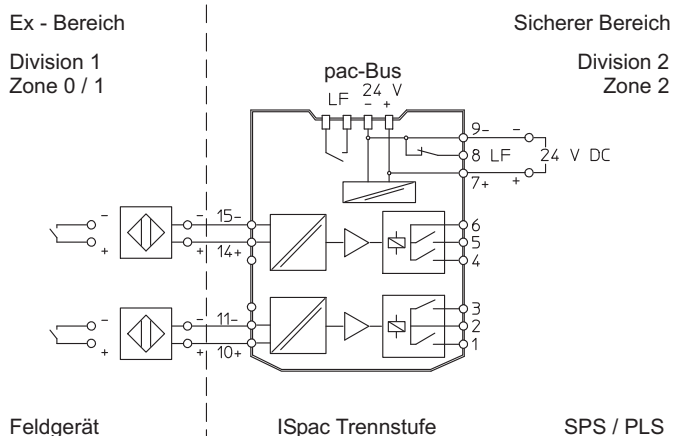
Anschlussplan

**24 V DC**

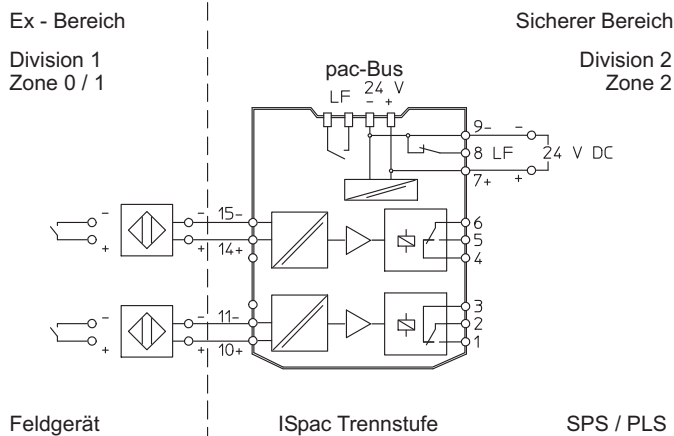
**1 Kanal**  
**9170/11-11-11**



**2 Kanäle**  
**9170/21-11-11**



**2 Kanäle**  
**9170/21-10-11**



**Technische Daten**

**Elektrischer Anschluss**

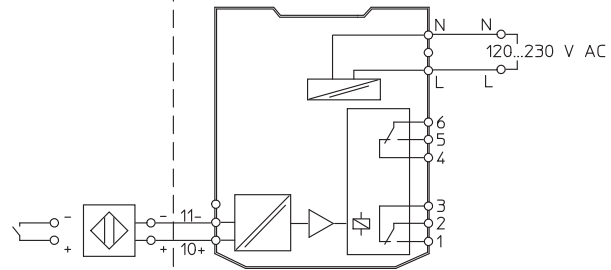
Anschlussplan

**120 V / 230 V AC**

**1 Kanal**  
**9170/11-11-21**

Ex - Bereich  
 Division 1  
 Zone 0 / 1

Sicherer Bereich



Feldgerät

ISpac Trennstufe

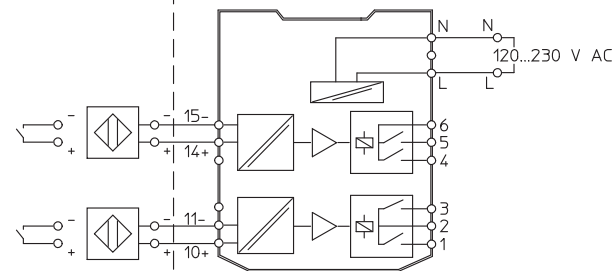
SPS / PLS

12835E01

**2 Kanäle**  
**9170/21-11-21**

Ex - Bereich  
 Division 1  
 Zone 0 / 1

Sicherer Bereich



Feldgerät

ISpac Trennstufe

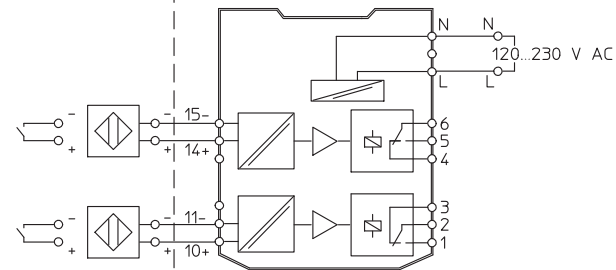
SPS / PLS

12836E01

**2 Kanäle**  
**9170/21-10-21**

Ex - Bereich  
 Division 1  
 Zone 0 / 1

Sicherer Bereich



Feldgerät

ISpac Trennstufe

SPS / PLS

14360E01

**Schaltverstärker Feldstromkreis Ex i**  
Reihe 9170 - Ausgang: Leistungsrelais



<b>Explosionsschutz</b>		
<b>Ausführung</b>	<b>24 V DC</b> <b>9170/1-12-11.</b>	<b>120 ... 230 V AC</b> <b>9170/1-1.-21.</b>
<b>Global (IECEX)</b>		
Gas und Staub	IECEX BVS 09.0041X [Ex ia Ga] IIC [Ex ia Da] IIIC	IECEX BVS 09.0041X [Ex ia Ga] IIC [Ex ia Da] IIIC
<b>Europa (ATEX)</b>		
Gas und Staub	DMT 02 ATEX E 195 X ⊕ II (1) G [Ex ia Ga] IIC ⊕ II (1) D [Ex ia Da] IIIC	DMT 02 ATEX E 195 X ⊕ II (1) G [Ex ia Ga] IIC ⊕ II (1) D [Ex ia Da] IIIC
<b>Bescheinigungen und Zertifikate</b>		
Bescheinigungen	IECEX, ATEX, Brasilien (INMETRO), Kanada (cFM), Kasachstan (TR), Korea (KCs), Russland (TR), Ukraine (TR), USA (FM), Weißrussland (TR)	IECEX, ATEX, Brasilien (INMETRO), Kanada (cFM), Kasachstan (TR), Korea (KCs), Russland (TR), Ukraine (TR), USA (FM), Weißrussland (TR)
Schiffszertifikate	DNV GL	DNV GL
<b>Explosionsschutz</b>		
<b>Sicherheitstechnische Daten</b>		
Eingänge (Kanäle einzeln)		
Max. Spannung $U_o$	9,6 V	
Max. Strom $I_o$	10 mA	
Max. Leistung $P_o$	24 mW	
Max. anschließbare Kapazität $C_o$		
IIC	3,6 $\mu$ F	
IIB	26 $\mu$ F	
I	99 $\mu$ F	
Max. anschließbare Induktivität $L_o$		
IIC	350 mH	
IIB	1000 mH	
I	1000 mH	
Innere Kapazität $C_i$	2,42 nF	
Innere Induktivität $L_i$	vernachlässigbar	
Sicherheitstechnische Maximalspannung	253 V	
<b>Explosionsschutz</b>		
<b>Weitere Parameter</b>		
Installation	im sicheren Bereich	
Weitere Angaben	siehe jeweilige Bescheinigung und Betriebsanleitung	
<b>Explosionsschutz</b>		
<b>Funktionale Sicherheit (IEC 61508)</b>		
Prüfbericht	Exida STAHL 09/03-52 R019	
max. SIL	2	
Weitere Angaben	siehe Safety Manual und Prüfbericht	



Technische Daten

Elektrische Daten

Ausführung	24 V DC 9170/1-12-11.	120 ... 230 V AC 9170/1-1.-21.
<b>Hilfsenergie</b>		
Nennspannung $U_N$	24 V DC	120 ... 230 V AC
Spannungsbereich	18 ... 31,2 V	96 ... 253 V
Restwelligkeit	< 3,26 $V_{SS}$	--
Frequenzbereich		48 ... 62 Hz
Nennstrom bei $U_N$		
1 Kanal	33 mA	12 mA
2 Kanäle	55 mA	18 mA
<b>Leistungsaufnahme bei <math>U_N</math></b>		
1 Kanal	0,8 W	120 V AC : 1,4 VA 230 V AC : 1,8 VA
2 Kanäle	1,3 W	120 V AC : 2,2 VA 230 V AC : 2,8 VA
<b>Verlustleistung</b>		
1 Kanal	0,8 W	120 V AC: 1,0 W 230 V AC: 1,3 W
2 Kanäle	1,3 W	120 V AC: 1,6 W 230 V AC: 2,0 W
Verpolschutz	ja	--
Betriebsanzeige	LED grün "PWR"	LED grün "PWR"
Unterspannungsüberwachung	ja (keine fehlerhaften Geräte- / Ausgangszustände)	ja (keine fehlerhaften Geräte- / Ausgangszustände)
<b>Galvanische Trennung</b>		
<b>Prüfspannungen</b>		
gemäß Norm	EN 60079-11	EN 60079-11
Ex i Eingang zu Ausgang	1,5 kV AC	1,5 kV AC
Ex i Eingang zu Hilfsenergie	1,5 kV AC	1,5 kV AC
Ex i Eingänge untereinander	500 V AC	500 V AC
Ex i Eingang zu Fehlermeldekontakt	1,5 kV AC	1,5 kV AC
gemäß Norm	EN 50178	EN 50178
Ausgang zu Hilfsenergie	1,1 kV AC	1,1 kV AC
Ausgänge untereinander	1,1 kV AC	1,1 kV AC
Fehlermeldekontakt zu Hilfsenergie	350 V AC	350 V AC
Fehlermeldekontakt zu Ausgängen	1,1 kV AC	1,1 kV AC
<b>Ex i Eingang</b>		
Eingangssignal	gemäß EN 60947-5-6 (NAMUR)	
Strom für EIN / AUS		
EIN	≥ 2,1 mA	≥ 2,1 mA
AUS	≤ 1,2 mA	≤ 1,2 mA
Hysterese	ca. 0,2 mA	ca. 0,2 mA
Leerlaufspannung	8,2 V	8,2 V
Kurzschlussstrom	≤ 8,2 mA	≤ 8,2 mA
Innenwiderstand	1000 $\Omega$	1000 $\Omega$

**Schaltverstärker Feldstromkreis Ex i**  
 Reihe 9170 - Ausgang: Leistungsrelais



**Technische Daten**

<b>Ausführung</b>	<b>24 V DC 9170/.1-12-11.</b>	<b>120 ... 230 V AC 9170/.1-1.-21.</b>
<b>Ausgang</b>		
Min. Belastung	12 V / 100 µA	12 V / 100 µA
Max. Belastung DC	250 V / 2 A	250 V / 2 A
Max. Belastung AC	250 V / 4 A	250 V / 4 A
Max. Schaltleistung	50 W / 1000 VA	50 W / 1000 VA
Elektrische Lebensdauer		
Ohmsche Last	1 x 10 <sup>5</sup> Schaltspiele bei 250 V / 4 A	1 x 10 <sup>5</sup> Schaltspiele bei 250 V / 4 A
Mechanische Lebensdauer	15 x 10 <sup>6</sup> Schaltspiele	15 x 10 <sup>6</sup> Schaltspiele
Empfohlene Versicherungen	≤ F 4 A AC / 2 A DC	≤ F 4 A AC / 2 A DC
Max. Schaltfrequenz	6 Hz	6 Hz
Schaltverzögerung EIN / AUS	10 ms	10 ms
Schaltverzögerung AUS / EIN	10 ms	10 ms
Einstellungen (Schalter INV)	Umkehrung (Invertierung) der Wirkungsrichtung	Umkehrung (Invertierung) der Wirkungsrichtung
Anzeige	LED gelb „OUT“ je Kanal	LED gelb „OUT“ je Kanal
<b>Fehlererkennung Ex i Eingang</b>		
Drahtbruch	I <sub>E</sub> < 0,05 ... 0,35 mA gemäß EN 60947-5-6	
Kurzschluss	R <sub>E</sub> < 100 ... 360 Ω gemäß EN 60947-5-6	
Verhalten des Ausgangs	AUS	
Einstellungen (Schalter LF)	aktiviert / deaktiviert	
Anzeige Leitungsfehler	LED rot "LF" je Kanal	
Meldung Leitungsfehler und Hilfsenergieausfall	- Kontakt (30 V / 100 mA), im Fehlerfall gegen Masse geschlossen *) - pac-Bus, potentialfreier Kontakt (30 V / 100 mA) *) *) nicht bei 9170/.1-1.-21.	
Elektromagnetische Verträglichkeit	Geprüft nach folgenden Normen und Vorschriften: EN 61326-1 (Einsetzbar in industriellen Bereichen) NAMUR NE 21	
<b>Umgebungsbedingungen</b>		
Umgebungstemperatur		
Einzelgerät	-20 ... +70 °C	
Gruppenmontage	-20 ... +65 °C	
	Einbaubedingungen beeinflussen die Umgebungstemperatur. "Installationsanleitung Schaltschrank" beachten	
Lagertemperatur	-40 ... +80 °C	
Relative Feuchte (keine Betauung)	≤ 95 %	
Verwendung in Höhe	< 2000 m	

**Technische Daten**

**Elektrischer Anschluss**

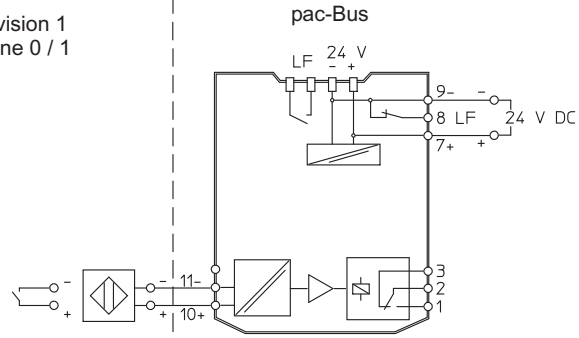
Anschlussplan

**24 V DC**

**1 Kanal**  
**9170/11-12-11**

Ex - Bereich  
 Division 1  
 Zone 0 / 1

Sicherer Bereich



Feldgerät

ISpac Trennstufe

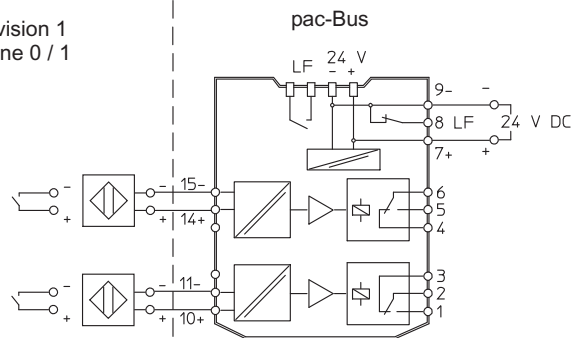
SPS / PLS

06698E01

**2 Kanäle**  
**9170/21-12-11**

Ex - Bereich  
 Division 1  
 Zone 0 / 1

Sicherer Bereich



Feldgerät

ISpac Trennstufe

SPS / PLS

06695E01

# Schaltverstärker Feldstromkreis Ex i

Reihe 9170 - Ausgang: Leistungsrelais



## Technische Daten

### Elektrischer Anschluss

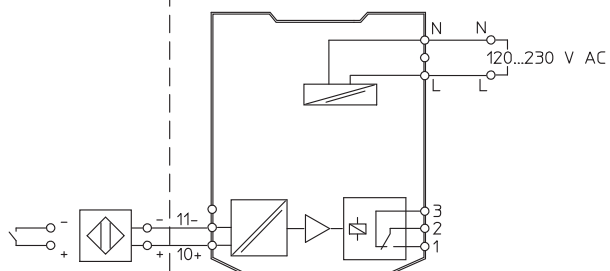
Anschlussplan

120 V / 230 V AC

1 Kanal, 1 Wechsler  
9170/11-12-21

Ex - Bereich  
Division 1  
Zone 0 / 1

Sicherer Bereich



Feldgerät

ISpac Trennstufe

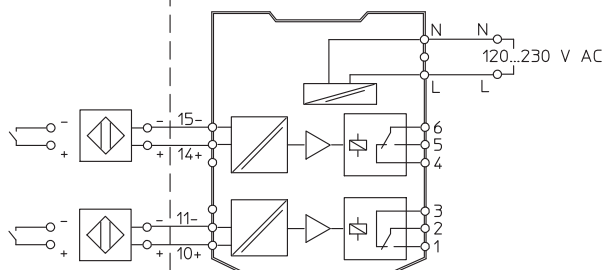
SPS / PLS

06871E01

2 Kanäle  
9170/21-12-21

Ex - Bereich  
Division 1  
Zone 0 / 1

Sicherer Bereich



Feldgerät

ISpac Trennstufe

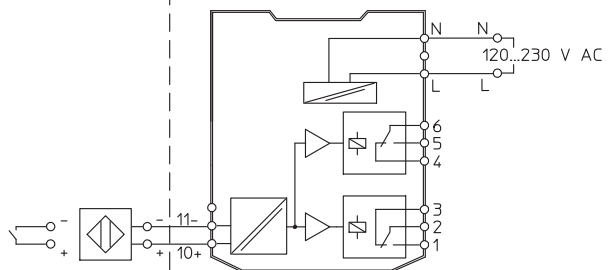
SPS / PLS

07219E01

1 Kanal, 2 Wechsler  
9170/11-13-21

Ex - Bereich  
Division 1  
Zone 0 / 1

Sicherer Bereich



Feldgerät

ISpac Trennstufe

SPS / PLS

06874E01

### Explosionsschutz

#### Global (IECEX)

Gas und Staub	IECEX BVS 09.0041X Ex nA nC [ia Ga] IIC T4 Gc [Ex ia Da] IIIC
---------------	---

#### Europa (ATEX)

Gas und Staub	DMT 02 ATEX E 195 X Ⓜ II 3 (1) G Ex nAc nCc [ia] IIC T4 Ⓜ II (1) D [Ex ia] IIIC
---------------	---

#### Bescheinigungen und Zertifikate

Bescheinigungen	IECEX, ATEX, Brasilien (INMETRO), Kanada (cFM), Kasachstan (TR), Korea (KCs), Russland (TR), USA (FM), Weißrussland (TR)
Schiffszertifikate	DNV GL

### Explosionsschutz

#### Sicherheitstechnische Daten

Eingänge (Kanäle einzeln)	
Max. Spannung $U_o$	9,6 V
Max. Strom $I_o$	10 mA
Max. Leistung $P_o$	24 mW
Max. anschließbare Kapazität $C_o$	
IIC	3,6 $\mu$ F
IIB	26 $\mu$ F
I	99 $\mu$ F
Max. anschließbare Induktivität $L_o$	
IIC	350 mH
IIB	1000 mH
I	1000 mH
Innere Kapazität $C_i$	2,42 nF
Innere Induktivität $L_i$	vernachlässigbar
Sicherheitstechnische Maximalspannung	253 V

### Explosionsschutz

#### Weitere Parameter

Installation	in Zone 2, Div 2 und im sicheren Bereich
Weitere Angaben	siehe jeweilige Bescheinigung und Betriebsanleitung

### Explosionsschutz

#### Funktionale Sicherheit (IEC 61508)

Prüfbericht	Exida STAHL 09/03-52 R019
max. SIL	2
Weitere Angaben	siehe Safety Manual und Prüfbericht

**Technische Daten**

**Elektrische Daten**

Hilfsenergie	
Nennspannung $U_N$	24 V DC
Spannungsbereich	18 ... 31,2 V
Restwelligkeit	< 3,26 V <sub>SS</sub>
Nennstrom bei $U_N$	
1 Kanal	28 mA
2 Kanäle	40 mA
Leistungsaufnahme bei $U_N$	
1 Kanal	0,67 W
2 Kanäle	0,96 W
Verlustleistung	
1 Kanal	0,67 W
2 Kanäle	0,96 W
Verpolschutz	ja
Betriebsanzeige	LED grün "PWR"
Unterspannungsüberwachung	ja (keine fehlerhaften Geräte- / Ausgangszustände)
Galvanische Trennung	
Prüfspannungen	
gemäß Norm	EN 60079-11
Ex i Eingang zu Ausgang	1,5 kV AC
Ex i Eingang zu Hilfsenergie	1,5 kV AC
Ex i Eingänge untereinander	500 V AC
Ex i Eingang zu Fehlermeldekontakt	1,5 kV AC
gemäß Norm	EN 50178
Ausgang zu Hilfsenergie	1,1 kV AC
Ausgänge untereinander	1,1 kV AC
Fehlermeldekontakt zu Hilfsenergie	350 V AC
Fehlermeldekontakt zu Ausgängen	1,1 kV AC
Ex i Eingang	
Eingangssignal	gemäß EN 60947-5-6 (NAMUR)
Strom für EIN / AUS	
EIN	≥ 2,1 mA
AUS	≤ 1,2 mA
Hysterese	ca. 0,2 mA
Leerlaufspannung	8,2 V
Kurzschlussstrom	≤ 8,2 mA

**Technische Daten**

Innenwiderstand	1000 $\Omega$
Ausgang	
Max. Belastung DC	35 V / 50 mA DC
Max. Belastung AC	--
Max. Schaltleistung	1,75 W
Überlastfest	ja
Spannungsabfall	< 2 V
Elektrische Lebensdauer	
Ohmsche Last	> 10 <sup>9</sup> Schaltspiele bei 35 V / 50 mA alle Angaben zu Schaltzeiten und Frequenzen gelten bei einer Belastung von 24 V, 1 mA ... 50 mA DC
Max.Schaltfrequenz	10 kHz
Schaltverzögerung EIN / AUS	60 $\mu$ s
Schaltverzögerung AUS / EIN	50 $\mu$ s
Mindestpulsdauer (Ein / AUS)	50 $\mu$ s
Einstellungen (Schalter INV)	Umkehrung (Invertierung) der Wirkungsrichtung
Anzeige	LED gelb „OUT“ je Kanal
Fehlererkennung Ex i Eingang	
Drahtbruch	$I_E < 0,05 \dots 0,35$ mA gemäß EN 60947-5-6
Kurzschluss	$R_E < 100 \dots 360$ $\Omega$ gemäß EN 60947-5-6
Verhalten des Ausgangs	AUS
Einstellungen (Schalter LF)	aktiviert / deaktiviert
Anzeige Leitungsfehler	LED rot "LF" je Kanal
Meldung Leitungsfehler und Hilfsenergieausfall	- Kontakt (30 V / 100 mA), im Fehlerfall gegen Masse geschlossen - pac-Bus, potentialfreier Kontakt (30 V / 100 mA)
Elektromagnetische Verträglichkeit	Geprüft nach folgenden Normen und Vorschriften: EN 61326-1 (Einsetzbar in industriellen Bereichen) NAMUR NE 21

**Umgebungsbedingungen**

Umgebungstemperatur	
Einzelgerät	-20 ... +70 °C
Gruppenmontage	-20 ... +65 °C
	Einbaubedingungen beeinflussen die Umgebungstemperatur. "Installationsanleitung Schaltschrank" beachten
Lagertemperatur	-40 ... +80 °C
Relative Feuchte (keine Betauung)	$\leq 95$ %
Verwendung in Höhe	< 2000 m

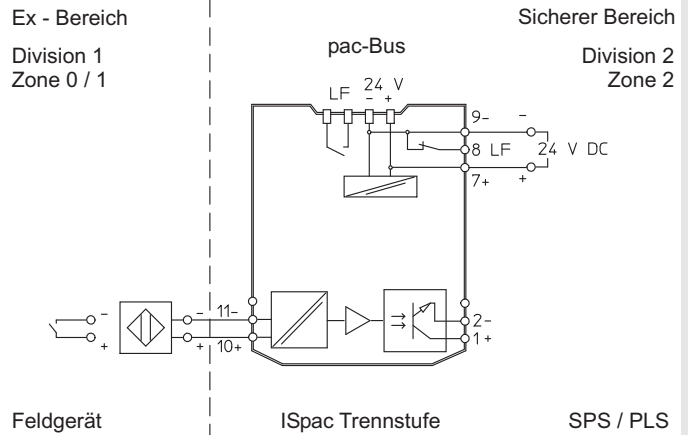
**Technische Daten**

**Elektrischer Anschluss**

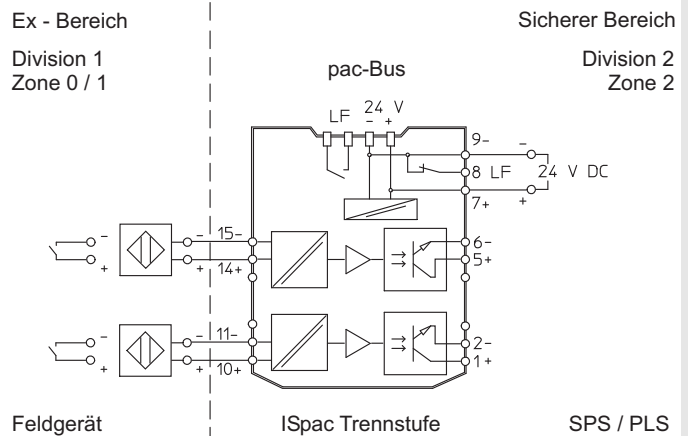
Anschlussplan

**24 V DC**

**1 Kanal**  
**9170/11-14-11**



**2 Kanäle**  
**9170/21-14-11**





### Explosionsschutz

#### Global (IECEX)

Gas und Staub	IECEX BVS 09.0041X Ex nAc nCc [ia] IIC T4, [Ex ia] IIIC [Ex ia Da] IIIC
---------------	---

#### Europa (ATEX)

Gas und Staub	DMT 02 ATEX E 195 X Ⓜ II 3 (1) G Ex nA nC [ia Ga] IIC T4 Gc Ⓜ II (1) D [Ex ia Da] IIIC
---------------	--

#### Bescheinigungen und Zertifikate

Bescheinigungen	IECEX, ATEX, Brasilien (INMETRO), Indien (PESO), Kanada (cFM), Kasachstan (TR), Korea (KCs), Russland (TR), USA (FM), Weißrussland (TR)
Schiffszertifikate	DNV, GL

### Explosionsschutz

#### Sicherheitstechnische Daten

Eingänge (Kanäle einzeln)	
Max. Spannung $U_o$	9,6 V
Max. Strom $I_o$	10 mA
Max. Leistung $P_o$	24 mW
Max. anschließbare Kapazität $C_o$	
IIC	3,6 $\mu$ F
IIB	26 $\mu$ F
I	99 $\mu$ F
Max. anschließbare Induktivität $L_o$	
IIC	350 mH
IIB	1000 mH
I	1000 mH
Innere Kapazität $C_i$	2,42 nF
Innere Induktivität $L_i$	vernachlässigbar
Sicherheitstechnische Maximalspannung	253 V

### Explosionsschutz

#### Weitere Parameter

Installation	in Zone 2, Div 2 und im sicheren Bereich
Weitere Angaben	siehe jeweilige Bescheinigung und Betriebsanleitung

### Explosionsschutz

#### Funktionale Sicherheit (IEC 61508)

Prüfbericht	Exida STAHL 09/03-52 R019
max. SIL	2
Weitere Angaben	siehe Safety Manual und Prüfbericht

**Technische Daten**

**Elektrische Daten**

Hilfsenergie	
Nennspannung $U_N$	24 V DC
Spannungsbereich	18 ... 31,2 V
Restwelligkeit	< 3,26 V <sub>SS</sub>
Nennstrom bei $U_N$	
1 Kanal	28 mA
2 Kanäle	40 mA
Leistungsaufnahme bei $U_N$	
1 Kanal	0,67 W
2 Kanäle	0,96 W
Verlustleistung	
1 Kanal	0,67 W
2 Kanäle	0,96 W
Verpolschutz	ja
Betriebsanzeige	LED grün "PWR"
Unterspannungsüberwachung	ja (keine fehlerhaften Geräte- / Ausgangszustände)
Galvanische Trennung	
Prüfspannungen	
gemäß Norm	EN 60079-11
Ex i Eingang zu Ausgang	1,5 kV AC
Ex i Eingang zu Hilfsenergie	1,5 kV AC
Ex i Eingänge untereinander	500 V AC
Ex i Eingang zu Fehlermeldekontakt	1,5 kV AC
gemäß Norm	EN 50178
Ausgang zu Hilfsenergie	1,1 kV AC
Ausgänge untereinander	1,1 kV AC
Fehlermeldekontakt zu Hilfsenergie	350 V AC
Fehlermeldekontakt zu Ausgängen	1,1 kV AC
Ex i Eingang	
Eingangssignal	gemäß EN 60947-5-6 (NAMUR)
Strom für EIN / AUS	
EIN	≥ 2,1 mA
AUS	≤ 1,2 mA
Hysterese	ca. 0,2 mA
Leerlaufspannung	8,2 V
Kurzschlussstrom	≤ 8,2 mA
Innenwiderstand	1000 Ω

### Technische Daten

<b>Ausgang</b>	
Max. Belastung DC	35 V / 50 mA DC
Max. Belastung AC	--
Max. Schaltleistung	1,75 W
Überlastfest	ja
Elektrische Lebensdauer	
Ohmsche Last	> 10 <sup>9</sup> Schaltspiele bei 35 V / 50 mA alle Angaben zu Schaltzeiten und Frequenzen gelten bei einer Belastung von 24 V, 1 mA ... 50 mA DC
Max. Schaltfrequenz	10 kHz
Schaltverzögerung EIN / AUS	15 µs
Schaltverzögerung AUS / EIN	30 µs
Mindestpulsdauer (Ein / AUS)	50 µs
Elektronikausgang geschlossen	R = 2,4 k Ω
Elektronikausgang geöffnet	R > 13 k Ω
Fehlerfall (Fehlermeldekontakt offen)	R > 100 k Ω
Einstellungen (Schalter INV)	Umkehrung (Invertierung) der Wirkungsrichtung
Anzeige	LED gelb „OUT“ je Kanal
<b>Fehlererkennung Ex i Eingang</b>	
Drahtbruch	I <sub>E</sub> < 0,05 ... 0,35 mA gemäß EN 60947-5-6
Kurzschluss	R <sub>E</sub> < 100 ... 360 Ω gemäß EN 60947-5-6
Verhalten des Ausgangs	AUS
Einstellungen (Schalter LF)	aktiviert / deaktiviert
Anzeige Leitungsfehler	LED rot "LF" je Kanal
Meldung	- Kontakt im Ausgangskreis (35 V / 50 mA) im Fehlerfall offen
Leitungsfehler und Hilfsenergieausfall	- Kontakt (30 V / 100 mA), im Fehlerfall gegen Masse geschlossen - pac-Bus, potentialfreier Kontakt (30 V / 100 mA)
Elektromagnetische Verträglichkeit	Geprüft nach folgenden Normen und Vorschriften: EN 61326-1 (Einsetzbar in industriellen Bereichen) NAMUR NE 21
<b>Umgebungsbedingungen</b>	
Umgebungstemperatur	
Einzelgerät	-20 ... +70 °C
Gruppenmontage	-20 ... +65 °C
	Einbaubedingungen beeinflussen die Umgebungstemperatur. "Installationsanleitung Schaltschrank" beachten
Lagertemperatur	-40 ... +80 °C
Relative Feuchte (keine Betauung)	≤ 95 %
Verwendung in Höhe	< 2000 m

**Technische Daten**

**Elektrischer Anschluss**

Anschlussplan

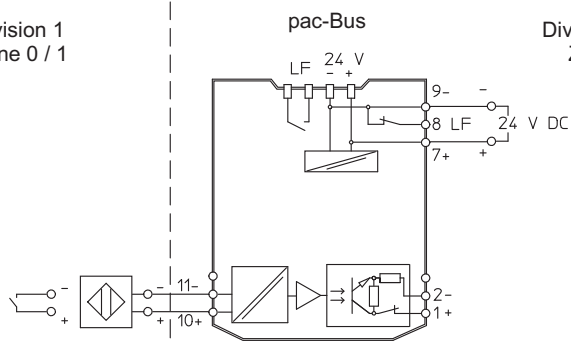
**1 Kanal**  
**9170/11-14-12. LFT**

Ex - Bereich

Division 1  
 Zone 0 / 1

Sicherer Bereich

Division 2  
 Zone 2



Feldgerät

ISpac Trennstufe

SPS / PLS

07789E01

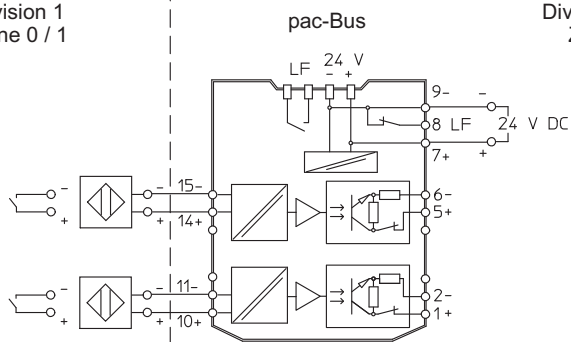
**2 Kanäle**  
**9170/21-14-12. LFT**

Ex - Bereich

Division 1  
 Zone 0 / 1

Sicherer Bereich

Division 2  
 Zone 2



Feldgerät

ISpac Trennstufe

SPS / PLS

07790E01

**Technische Daten**

**Mechanische Daten**

Anschluss		Schraubklemmen	Federzugklemmen
	Anschluss einadrig		
	- starr	0,2 ... 2,5 mm <sup>2</sup>	0,2 ... 2,5 mm <sup>2</sup>
	- flexibel	0,2 ... 2,5 mm <sup>2</sup>	0,2 ... 2,5 mm <sup>2</sup>
	- flexibel mit Aderendhülsen (ohne / mit Kunststoffhülse)	0,25 ... 2,5 mm <sup>2</sup>	0,25 ... 2,5 mm <sup>2</sup>
	Anschluss zweiadrig		
	- starr	0,2 ... 1 mm <sup>2</sup>	-
	- flexibel	0,2 ... 1,5 mm <sup>2</sup>	-
	- flexibel mit Aderendhülsen	0,25 ... 1 mm <sup>2</sup>	0,5 ... 1 mm <sup>2</sup>
Gewicht	ca. 160 g		
Montageart	auf Hutschiene (NS35/15, NS35/7,5) oder im pac-Träger		
Einbaulage	senkrecht oder waagrecht		
Gehäuse	IP30		
Klemmen	IP20		
Gehäusematerial	PA 6.6		
Brandfestigkeit (UL-94)	V0		

A3

**Maßzeichnungen** (alle Maße in mm [Zoll]) - Änderungen vorbehalten

	Maß X
Schraubklemmen	108 mm / 4,25"
Federzugklemmen	128 mm / 5,04"

09685E00

**Zubehör und Ersatzteile**

Benennung	Beschreibung	Art. Nr.
Widerstands-koppelglied	Zusätzliche Beschaltung von Kontakten auch im Ex-Bereich, um Kurzschluss- und Drahtbrucherkenennung zu ermöglichen	105944

Änderungen an technischen Daten, Abmessungen, Gewichten, Konstruktion und Produkten bleiben vorbehalten. Die Abbildungen sind unverbindlich.