

14710E00

- > Für Feldbus Power Supplies Reihe 9412 zur Speisung von FF H1 Segmenten
- > Für 4 oder 8 Feldbus-Segmente, simplex oder redundant
- > Steckplatz für das Diagnose Kommunikations Modul (DCM) 9415 zur Übertragung von Physical Layer Daten über FF H1
- > Montage auf DIN-Schiene oder Montageplatte
- > Hohe Verfügbarkeit durch:
  - > Redundante Hilfsenergieeinspeisung mit Meldekontakt
  - > Separaten Meldekontakt für Segment-Fehler



Der bus-Träger ist eine zeit- und kostensparende Lösung um die Feldbus Power Supplies Reihe 9412 zur Versorgung von FF H1 Feldbus Segmenten zu installieren. Es stehen Trägervarianten für 8 Segmente mit simplex Versorgung und für 4 oder 8 Segmente mit redundanter Versorgung zur Verfügung. Auf einem speziellen Steckplatz kann ein Diagnose Kommunikations Modul Reihe 9415 installiert werden, das die von den Feldbus Power Supplies gemessenen Physical Layer Werte, über ein FF H1 Segment, online an einen Host übermittelt.

	ATEX / IECEx					
Zone	0	1	2	20	21	22
Installation in			x			

**Auswahltablelle**

Ausführung	Anschluss	Trunk Speisung	Anzahl Segmente	Anzahl Steckplätze	Bestellnummer
bus-Träger, universal	an beliebige FF H1 hosts	simplex	8	8 FPS + 1 DCM	<b>9419/08F-XX1-01C1</b>
		redundant	4	8 FPS + 1 DCM	<b>9419/04R-XX1-02C1</b>
			8	16 FPS + 1 DCM	<b>9419/08R-XX1-02C1</b>
Hinweis		Für die Träger 08R und 04R müssen die Schirmklemmen separat bestellt werden.			

**Explosionsschutz**

Global (IECEX)					
Gas		IECEX BVS 09.0042X Ex nA nC IIC T4 Gc			
Europa (ATEX)					
Gas		BVS 09 ATEX E 100 X Ⓢ II 3 G Ex nA nC IIC T4 Gc			

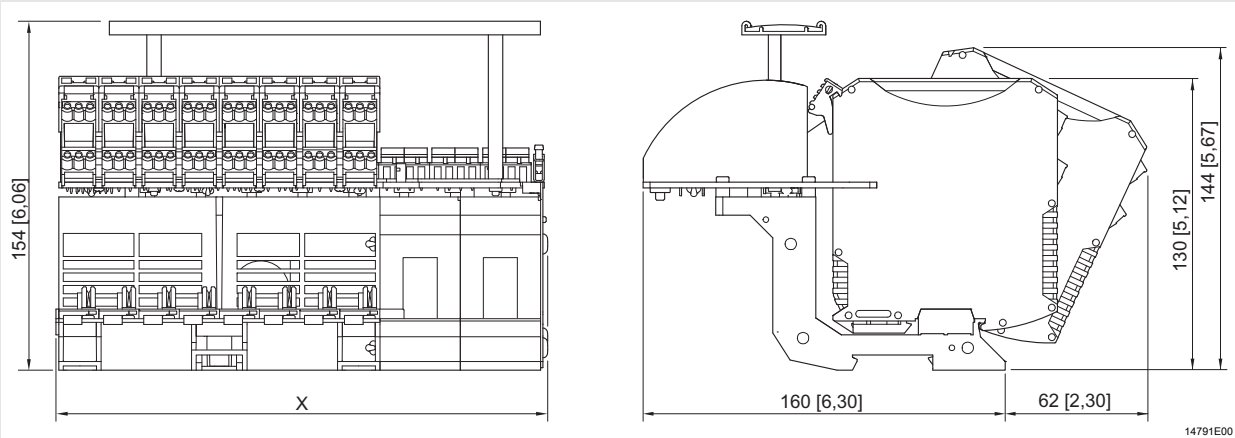
**Bescheinigungen und Zertifikate**

Bescheinigungen Schiffszertifikate		IECEX, ATEX DNV			
Weitere Parameter					
Installation		Zone 2, sicherer Bereich			
Weitere Angaben		siehe jeweilige Bescheinigung und Betriebsanleitung			

**Technische Daten**

<b>Elektrische Daten</b>		
Hilfsenergie		
Nennspannung $U_N$		24 V DC
Spannungsbereich		19 ... 32 V
Restwelligkeit innerhalb des Spannungsbereichs		$\leq 3,6 V_{SS}$
Redundante Einspeisung		ja, diodentkoppelt
Verpolschutz		ja
Betriebsanzeige		2 LED, grün "pri", "red"
Elektromagnetische Verträglichkeit		Geprüft nach folgenden Normen und Vorschriften: EN 61326-1 Einsatz im industriellen Bereich; NAMUR NE 21
<b>Fehlererkennung</b>		
Power Fail (pri / red)		Kontakt "PF" (35 V / 100 mA), im Gutzustand geschlossen
Diagnose		Kontakt "Dia" (35 V / 100 mA), im Gutzustand geschlossen
<b>Umgebungsbedingungen</b>		
Umgebungstemperatur		-20 ... +70 °C weitere Angaben siehe Betriebsanleitung des Typs 9412
Lagertemperatur		-40 ... +80 °C
Relative Feuchte (keine Betauung)		< 95 %
<b>Mechanische Daten</b>		
Anschluss		
Trunk		an den Klemmen des bus-Trägers oder der Feldbus Stromversorgung
Host / red. Host		an den Klemmen des bus-Trägers oder der Feldbus Power Supplies
DCM		über Flachbandkabel mit Steckverbindern
Schirm		über integrierte Schirmschiene mit Zugentlastung
Anschlussquerschnitt		Schraubklemmen
		Anschluss einadrig
		- starr 0,2 ... 2,5 mm <sup>2</sup>
		- flexibel 0,2 ... 2,5 mm <sup>2</sup>
		- flexibel mit Aderendhülsen 0,25 ... 2,5 mm <sup>2</sup>
		(ohne / mit Kunststoffhülse)
		Anschluss zweiadrig
		- starr 0,2 ... 1 mm <sup>2</sup>
		- flexibel 0,2 ... 1,5 mm <sup>2</sup>
		- flexibel mit Aderendhülsen 0,25 .. 1 mm <sup>2</sup>
Montageart		auf Hutschiene (NS35/15, NS35/7,5) oder Montageplatte (4 x Schraube M6)
Einbaulage		senkrecht oder waagrecht
		weitere Angaben siehe Betriebsanleitung des Typs 9412
Schutzart		IP00
Klemmen		IP20
Gehäusematerial		PA 6.6
Brandfestigkeit (UL-94)		V0

**Maßzeichnung** (alle Maße in mm [Zoll]) - Änderungen vorbehalten



Typ	Maß X
9419/04R-XX1-02C1	217 mm [8.55]
9419/08F-XX1-01C1	217 mm [8.55]
9419/08R-XX1-02C1	359 mm [14.13]

**Zubehör und Ersatzteile**

Benennung	Abbildung	Beschreibung	Bestellnummer	Gewicht kg
Feldbus Power Supply Reihe 9412	 12783E00	Feldbus Versorgung und Diagnose	<b>9412/00-310-11s</b>	0,135
	 12809E00	Feldbus Versorgung, Diagnose und einstellbare Warnpegel	<b>9412/00-320-11s</b>	0,135
Diagnose Kommunikations Modul Reihe 9415	 14408E00	Übertragung von Diagnosedaten für bis zu 8 Segmente über FF H1	<b>9415/00-310-42</b>	0,240

Änderungen an technischen Daten, Abmessungen, Gewichten, Konstruktion und Produkten bleiben vorbehalten.  
Die Abbildungen sind unverbindlich.