

Lámpara de destellos - LED

Serie 6162

STAHL

www.stahl.de



06147E00

- > Modelos
 - Lámpara de espejo giratorio
 - Lámpara omnidireccional
 - Lámpara de doble destello (9 + 5 J)
 - Lámpara de destellos (15 J)
 - Lámpara continua de LED
 - Lámpara omnidireccional de LED
- > Envoltente de aluminio resistente al agua salada con cubierta de vidrio
- > Compartimiento de servicio Ex e integrado
- > Cubierta de vidrio disponible en los colores: amarillo señales, rojo, ámbar, azul y transparente
- > Disponible con
 - Lámparas halógenas de 20 W / 35 W o como
 - Lámpara continua de LED / lámpara omnidireccional de LED



E5

Las beacon R. STAHL de la serie 6162 están homologadas para ser utilizadas en áreas potencialmente explosivas de las Zonas 1, 2, 21 y 22. Todos los modelos disponen de una caja de empalme integrada con "Seguridad aumentada". En las lámparas de espejo giratorio y las lámparas omnidireccionales existe una rueda de fricción de bajo desgaste que genera 180 señales luminosas por minuto. Las lámparas LED sin necesidad de mantenimiento tienen una vida útil extremadamente larga gracias a la innovadora tecnología LED con hasta 50 000 horas. Además de la lámpara continua también existe la lámpara omnidireccional de LED. Esta no sufre desgaste ya que puede funcionar sin componentes móviles. El envoltente de aluminio sólido resistente al agua salada garantiza el grado de protección IP66 en todos los modelos.

Zone	ATEX / IECEx					
	0	1	2	20	21	22
Puede utilizarse en		x	x		x	x

WebCode 6162A

Lámpara de destellos - LED

Serie 6162

Tabla de selección

Versión	Tensión de servicio	Potencia	Color del cristal	Número de pedido	Nº de art.	Peso kg
Lámpara de espejo rotativo	24 V CA / CC, 50 ... 60 Hz	35 W	amarillo señal	6162/17-62-111	219928	5,300
			transparente	6162/17-62-211	219930	5,300
			rojo	6162/17-62-311	219934	5,300
			azul	6162/17-62-411	219936	5,300
			ámbar	6162/17-62-611	219938	5,300
			verde	6162/17-62-711	241480	5,300
	115 V CA, 50 ... 60 Hz	35 W	amarillo señal	6162/17-32-111	219879	5,300
			transparente	6162/17-32-211	219904	5,300
			rojo	6162/17-32-311	219909	5,300
			azul	6162/17-32-411	219910	5,300
			ámbar	6162/17-32-611	219911	5,300
			verde	6162/17-32-711	241478	5,300
	230 V CA, 50 ... 60 Hz	35 W	amarillo señal	6162/17-12-111	219894	5,300
			transparente	6162/17-12-211	219896	5,300
			rojo	6162/17-12-311	219897	5,300
			azul	6162/17-12-411	219873	5,300
			ámbar	6162/17-12-611	219874	5,300
			verde	6162/17-12-711	241477	5,300
Lámpara rotativa	24 V CA / CC, 50 ... 60 Hz	35 W	amarillo señal	6162/18-62-111	219962	5,300
			transparente	6162/18-62-211	219963	5,300
			rojo	6162/18-62-311	219964	5,300
			azul	6162/18-62-411	219965	5,300
			ámbar	6162/18-62-611	219966	5,300
			verde	6162/18-62-711	241535	5,300
	115 V CA, 50 ... 60 Hz	35 W	amarillo señal	6162/18-32-111	241523	5,300
			transparente	6162/18-32-211	241524	5,300
			rojo	6162/18-32-311	241525	5,300
			azul	6162/18-32-411	241526	5,300
			ámbar	6162/18-32-611	241527	5,300
			verde	6162/18-32-711	241528	5,300
	230 V CA, 50 ... 60 Hz	35 W	amarillo señal	6162/18-12-111	219952	5,300
			transparente	6162/18-12-211	219953	5,300
			rojo	6162/18-12-311	219954	5,300
			azul	6162/18-12-411	219955	5,300
			ámbar	6162/18-12-611	219956	5,300
			verde	6162/18-12-711	241522	5,300

Lámpara de destellos - LED

Serie 6162



Tabla de selección

Versión	Tensión de servicio	Potencia	Color del cristal	Número de pedido	Nº de art.	Peso kg
Lámpara de destellos con xenón	24 V CA / CC ($\pm 15\%$), 50 ... 60 Hz	15 J	amarillo señal	6162/15-64-111	219798	5,300
			transparente	6162/15-64-211	219799	5,300
			rojo	6162/15-64-311	219800	5,300
			azul	6162/15-64-411	219861	5,300
			ámbar	6162/15-64-611	219862	5,300
			verde	6162/15-64-711	219973	5,300
	110 ... 127 V CA, 50 ... 60 Hz	15 J	amarillo señal	6162/15-44-111	219851	5,300
			transparente	6162/15-44-211	219794	5,300
			rojo	6162/15-44-311	219795	5,300
			azul	6162/15-44-411	219796	5,300
			ámbar	6162/15-44-611	219797	5,300
			verde	6162/15-44-711	219957	5,300
	230 ... 240 V CA, 50 ... 60 Hz	15 J	amarillo señal	6162/15-74-111	219863	5,300
			transparente	6162/15-74-211	219864	5,300
			rojo	6162/15-74-311	219865	5,300
			azul	6162/15-74-411	219866	5,300
			ámbar	6162/15-74-611	219867	5,300
			verde	6162/15-74-711	219974	5,300
LED continuo	24 V CC	5 W	amarillo señal	6162/19-55-111	201879	5,300
			rojo	6162/19-55-311	201880	5,300
			ámbar	6162/19-55-611	203036	5,300
	115 ... 230 V CA, 50 ... 60 Hz	5 W	amarillo señal	6162/19-95-111	201901	5,300
			rojo	6162/19-95-311	219980	5,300
			ámbar	6162/19-95-611	203037	5,300
LED lámpara rotativa	24 V CC	3,6 W	amarillo señal	6162/18-55-111	219972	5,300
			rojo	6162/18-55-311	219959	5,300
			ámbar	6162/18-55-611	219961	5,300
	115 ... 230 V CA, 50 ... 60 Hz	3,6 W	amarillo señal	6162/18-95-111	201903	5,300
			rojo	6162/18-95-311	219975	5,300
			ámbar	6162/18-95-611	219976	5,300
Nota	La lámpara de destellos se entrega sin accesorios ni rejilla. Esto debe solicitarse como un accesorio específico!					

E5

Lámpara de destellos - LED

Serie 6162

Protección contra explosiones

Global (IECEX)

Gas y polvo	IECEX PTB 06.0078 Ex d e IIC T3 ... T6 Gb* Ex tb IIIC T80 °C ... T160 °C Db*
-------------	--

Europa (ATEX)

Gas y polvo	PTB 06 ATEX 1037 ⊕ II 2 G Ex d e IIC T3 ... T6 Gb* ⊕ II 2 D Ex tb IIIC T80 °C ... T160 °C Db* * Las clases de temperatura dependen de la potencia de la lámpara (véase la tabla de variantes de producto)
-------------	--

Certificaciones y aprobaciones

Certificaciones	IECEX, ATEX, Kazajstán (TR), Rusia (TR), Bielorrusia (TR)
-----------------	---

Tabla de variantes de producto

Modelo	Potencia o tensión	Clase de temperatura	Temperatura máx. de superficie	Temperatura ambiente
Lámpara de espejo giratorio	35 W	T3	160 °C	-20 +50 °C
	20 W	T4	115 °C	-20 +50 °C
Lámpara omnidireccional	35 W	T4	115 °C	-20 +50 °C
	20 W	T6	80 °C	-20 +40 °C
	20 W	T5	90 °C	-20 +50 °C
Lámpara de doble destello con xenón	24 V CA/CC, 50...60 Hz	T5	95 °C	-20 +50 °C
	115 V CA, 50...60 Hz	T5	90 °C	-20 +40 °C
	115 V CA, 50...60 Hz	T4	100 °C	-20 +50 °C
	230 V CA, 50...60 Hz	T5	95 °C	-20 +50 °C
Lámpara de destellos con xenón	24 V CA/CC, 50...60 Hz	T6	75 °C	-20 +50 °C
	110...127 V CA, 50...60 Hz	T5	95 °C	-20 +40 °C
	110...127 V CA, 50...60 Hz	T4	105 °C	-20 +50 °C
	230...240 V CA, 50...60 Hz	T6	80 °C	-20 +50 °C
Lámpara continua de LED / lámpara omnidireccional de LED	24 V CA/CC, 50...60 Hz	T6	80 °C	-20 +50 °C
	24 V CA/CC, 50...60 Hz	T5	90 °C	-20 +60 °C
	115...230 V CA, 50...60 Hz	T6	80 °C	-20 +50 °C
	115...230 V CA, 50...60 Hz	T5	90 °C	-20 +60 °C

Datos técnicos

Datos eléctricos

Tensión de servicio	Véase la tabla de selección
---------------------	-----------------------------

Datos de luz

Potencia de la lámpara	Véase la tabla de selección	
Velocidad de rotación	Lámpara de espejo ro- tativo:	180 U _{min}
	Lámpara rotativa:	60 U _{min}
Tiempo de utilización	100 %	
Durabilidad	Lámpara de espejo giratorio	5000 h (actuador)
	Lámpara omnidireccional	5000 h (actuador)
	Lámpara de doble destello	4 x 10 ⁶ destellos
	Lámpara de destellos	4 x 10 ⁶ destellos
	Lámpara omnidireccional de LED	máx. 50 000 h
	Lámpara continua de LED	máx. 50 000 h

Condiciones ambientales

Temperatura ambiental	Véase la tabla de selección
-----------------------	-----------------------------

Lámpara de destellos - LED

Serie 6162

Datos técnicos


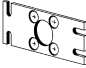
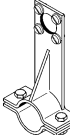
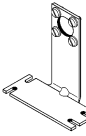



Datos mecánicos

Grado de protección	IP66
Clase de protección	I(según IEC/EN 60598)
Material	
Envolvente	Aluminio recubierto de polvo, resistente al agua salada
Difusor	Vidrio, resistente a los cambios de temperatura
Rejilla	Acero inoxidable
Junta	Junta tórica de NBR

Instalación/montaje

Prensaestopas	1 x M20 x 1,5 (Ø 4 ... 13 mm) 1 tapón de cierre M20 x 1,5 Prensaestopas de metal bajo pedido
Sección de conexión	
L1, N, PE	2,5 mm ² de hilo fino 4 mm ² unifilar

Accesorios y piezas de repuesto

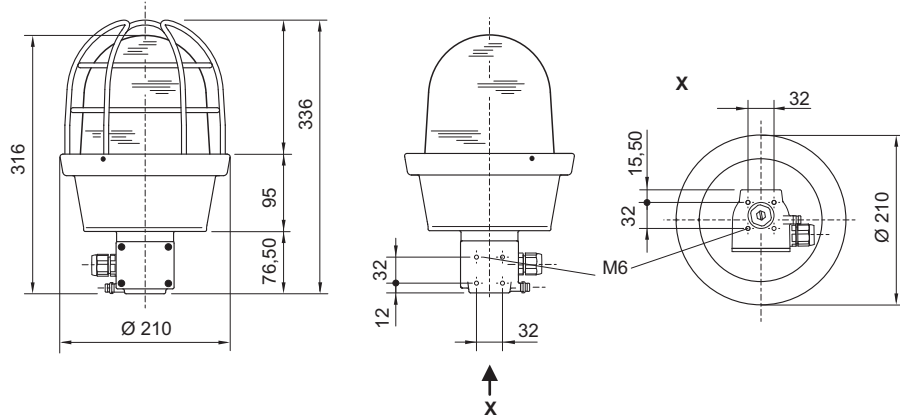
Designación	Figura	Descripción	Nº de art.	Peso kg	
Lámpara halógena G6.35	 05003E00	20 W / 12 V	2 uds.	120933	0,001
		20 W / 24 V	2 uds.	120934	0,001
		35 W / 12 V	2 uds.	120935	0,001
		35 W / 24 V	2 uds.	120936	0,001
Placa de montaje	 04279E00	Material: acero inoxidable, incluye tornillos, placa para fijación al hormaza ó al suelo	120821	0,158	
Abrazadera	 04223E00	R 2"		120921	0,600
		R 1 1/2"		120920	0,560
		R 1 1/4"		120919	0,520
Escuadra de montaje	 04281E00	Material: acero inoxidable, incluye tornillos de montaje	120930	0,450	
Rejilla de protección	 10289E00	Material: acero inoxidable, incluye tornillos de montaje	120917	0,540	
Entradas de conductores	 02055E00	8161/7-M20-1304 4 ... 13 mm ²	50 piezas (Lote de entrega ^{*)})	251549	
Tapón de cierre	 04840E00	8290/3-M20	1 pieza	143522	0,005
		8290/3-M20	100 piezas	143543	0,500

^{*)} Cantidad de pedido [unidades], la cantidad de pedido se redondea automáticamente al lote de entrega

Lámpara de destellos - LED

Serie 6162

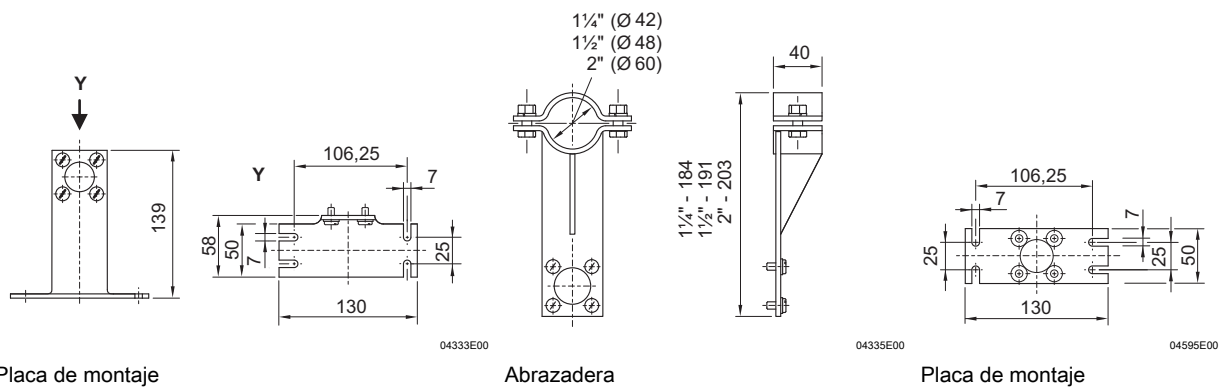
Esquema de medidas (todas las cotas en mm) - Se reserva el derecho a modificaciones



04282E00

Lámpara de destellos Serie 6162

Accesorios de montaje



Placa de montaje

Abrazadera

Placa de montaje

Reservado el derecho de modificaciones de datos técnicos, medidas, pesos, construcciones y condiciones de entrega. Las ilustraciones se dan sin compromiso.