



10764E00

- > Dimensiones y medidas funcionales según EN 50041
- > Elemento de contacto encapsulado a prueba de presión, sustituible
- > Contactos de apertura positiva
- > Gran selección de actuadores
- > Todos los actuadores pueden desplazarse 4 veces en 90°
- > Elemento de contacto de acción lenta o de acción rápida, cierre antes de corte
- > Ampliamente resistente a aceite y bencina



E4

WebCode 8074A

	ATEX					
Zone	0	1	2	20	21	22
Puede utilizarse en		x	x		x	x

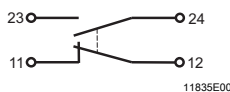
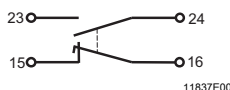
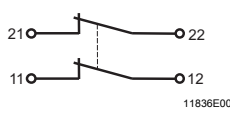



Datos técnicos	
Protección contra explosiones Europa (ATEX) Gas y polvo	BVS 05 ATEX E 007 Ⓢ II 2 G Ex d e IIC T6 Gb (Ta = -20 ... +40 °C) Ⓢ II 2 G Ex d e IIC T5 Gb (Ta = -20 ... +60 °C) Ⓢ II 2 D Ex tD A21 IP67 T80°C Db (Ta = -20 ... +40 °C) Ⓢ II 2 D Ex tD A21 IP67 T95°C Db (Ta = -20 ... +60 °C)
Certificaciones y aprobaciones Certificaciones	ATEX, Kazajstán (TR), Rusia (TR), Serbia (SRPS), Bielorusia (TR)
Carga eléctrica Mínima Máxima	24 V CA / CC 10 mA CA-15: 250 V CA, 6 A CC-13: 230 V CC, 0,25 A
Función de los contactos	Contactos de acción lenta 1 NC + 1 NO  Contactos de acción lenta solapada 1 NC + 1 NO  Contactos de acción lenta 2 NC 
Conexión	Apertura positiva de los contactos según IEC/EN 60947-5-1
Temperatura ambiente	bornes roscados M3, máx. 1,5 mm ²
Prensaestopas	véase información acerca de la protección contra explosiones
Rango de bornes	8161: 1 x M20 x 1,5
Grado de protección	4 ... 13 mm IP67 según IEC/EN 60529

Tabla de selección

Versión			Número de pedido	PS	Peso kg
 10787E00	Actuador extendido	Actuador de acero inoxidable	8074/1-.-S	17	0,340
 10786E00	Actuador de roldana	Roldana de plástico moldeado	8074/1-.-RS	17	0,342
 10784E00	Palanca de roldana	Roldana de plástico moldeado	8074/1-.-AR	17	0,340
 10790E00	Palanca de roldana	Roldana de plástico moldeado	8074/1-.-HR311	17	0,425
 10785E00	Palanca de roldana ajustable	Roldana de plástico moldeado; varilla de acero inoxidable	8074/1-.-HV	17	0,430
 10779E00	Varilla actuadora	Varilla de plástico moldeado	8074/1-.-HH-K	17	0,400
 10778E00	Actuador de varilla de muelle	Muelle de acero inoxidable	8074/1-1-F2	17	0,360
	Actuador de varilla de muelle	Muelle de acero inoxidable	8074/1-3-F2	17	0,360
 10782E00	Palanca de roldana grande	Roldana de plástico moldeado	8074/1-.-HR312	17	0,445
 10781E00	Palanca de roldana en Y	Roldana de plástico moldeado	8074/1-1-GR	17	0,465
			8074/1-3-GR	17	0,465
Información adicional del número de pedido					
Función de interrupción	1 NC + 1 NA	Contacto de acción lenta	8074/1-1-...		
	2 NC	Contacto de acción lenta	8074/1-3-...		
	1 NC + 1 NA	Contacto de acción lenta solapado	8074/1-5-...		

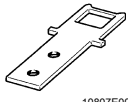
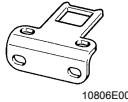

Tabla de selección

Versión			Número de pedido	PS	Peso kg
 10780E00	Interruptor con banda de alineación	Roldana de plástico moldeado	8074/1-1-BSS	17	0,460
 10783E00	Palanca de roldana en ángulo	Roldana de plástico moldeado	8074/1-.-WR	17	0,340
 10788E00	Interruptor de seguridad	Actuador separado Nota: Los actuadores para interruptores de seguridad se piden por separado.	8074/1-1-ZB	17	0,386
			8074/1-3-ZB	17	0,386
Nota: Los actuadores para interruptores de seguridad se piden por separado.					

Información adicional del número de pedido

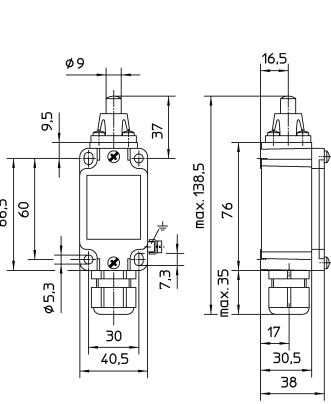
Función de interrupción	1 NC + 1 NA	Contacto de acción lenta	8074/1-1-...	
	2 NC	Contacto de acción lenta	8074/1-3-...	
	1 NC + 1 NA	Contacto de acción lenta solapado	8074/1-5-...	

Accesorios y piezas de repuesto

Designación	Figura	Nº de art.	PS	Peso kg
Actuador	 10807E00	recto 8074/1-.-ZB	132311	17 0,028
	 10806E00	en ángulo 8074/1-.-ZB	132312	17 0,037
	 10805E00	ajustable 8074/1-.-ZB	132313	17 0,035

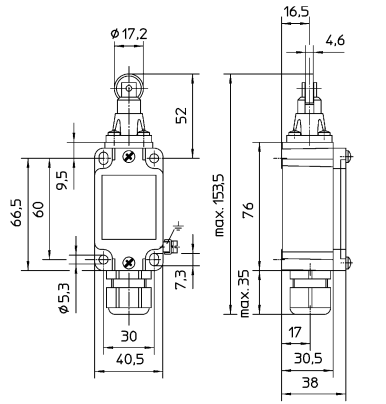
Esquema de medidas (todas las medidas en mm) - Se reserva el derecho a modificaciones

E4



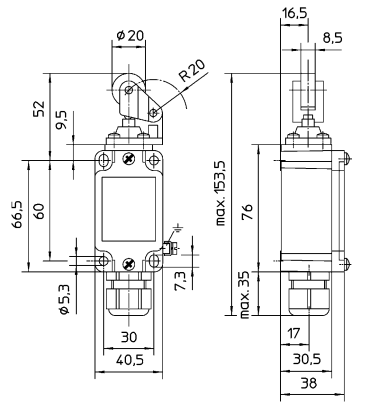
10752E00

8074/1--S
Actuador extendido



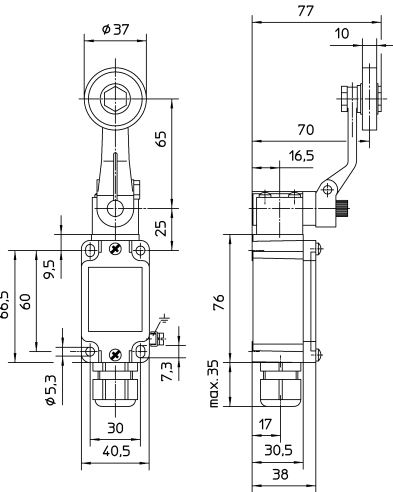
10753E00

8074/1--RS
Actuador de roldana



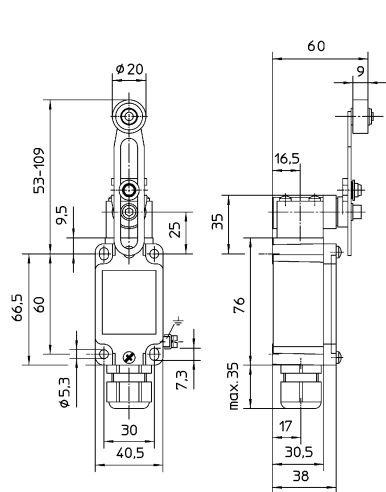
10754E00

8074/1--AR
Palanca de roldana



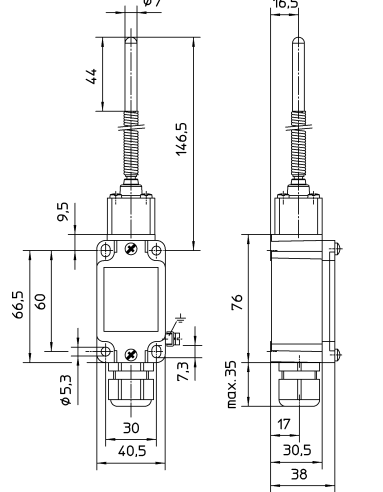
10759E00

8074/1--HR312
Palanca de roldana grande



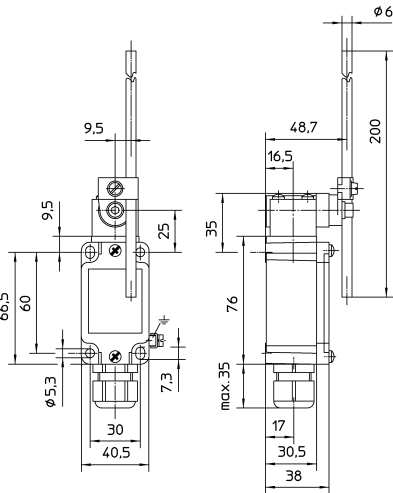
10756E00

8074/1--HV
Palanca de roldana ajustable



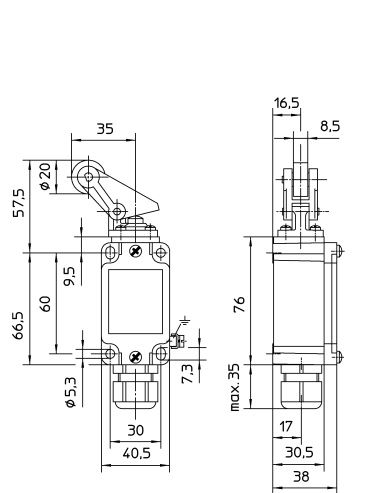
10758E00

8074/1--F2
Varilla con muelle



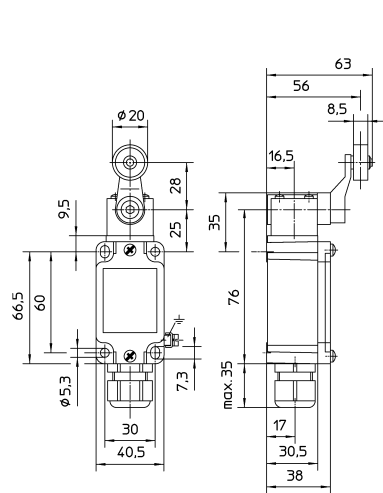
10757E00

8074/1--HH-K
Varilla actuadora



10762E00

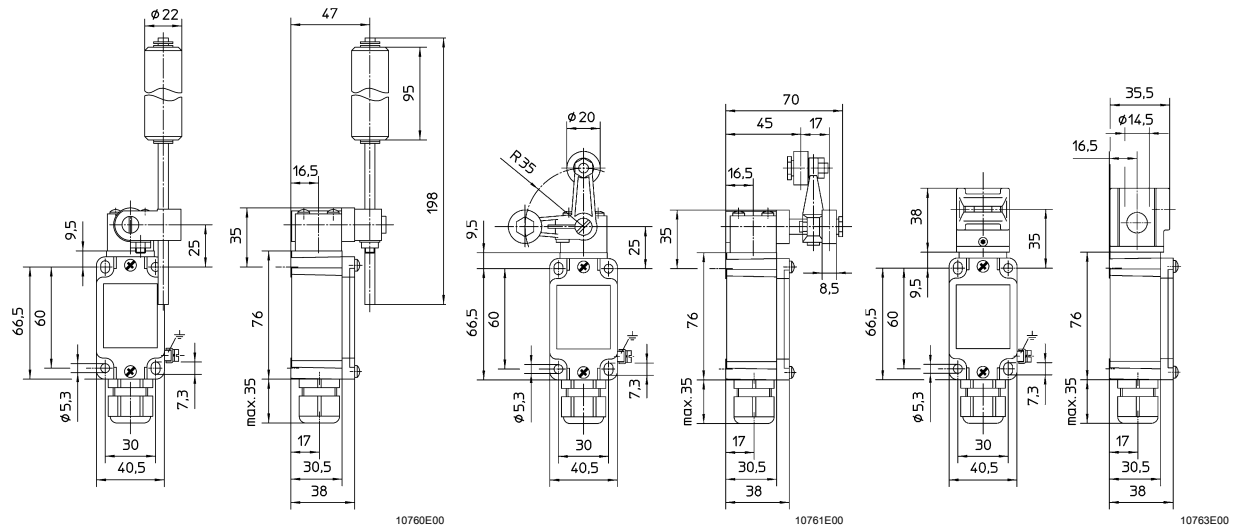
8074/1--WR
Palanca de roldana en ángulo



10755E00

8074/1--HR311
Palanca de roldana

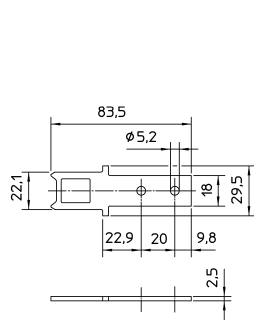
Esquema de medidas (todas las medidas en mm) - Se reserva el derecho a modificaciones



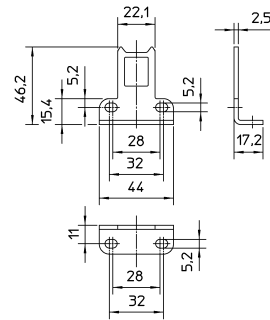
8074/1.-BSS
Interruptor con cinta de alineación

8074/1.-GR
Palanca de roldana en Y

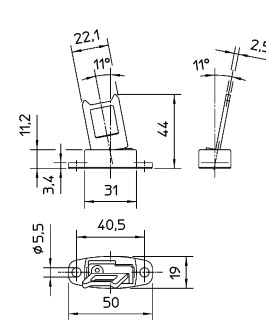
8074/1.-ZB
Interruptor de seguridad



Actuador recto;
para interruptor de seguridad 8074/1.-ZB



Actuador en ángulo;
para interruptor de segur 8074/1.-ZBt



Actuador ajustable;
para interruptor de segur 8074/1.-ZB