

Gyrophare - LED

Série 6162

STAHL

www.stahl.de



06147E00

- > Versions
 - Miroir rotatif
 - Gyrophare
 - Double lampe à éclat (9 + 5 J)
 - Lampe à éclat (15 J)
 - Feu permanent à LED
 - LED-Gyrophare
- > Boîtier en aluminium résistant à l'eau de mer avec cabochon en verre
- > Zone de raccordement Ex e intégrée
- > Cabochon disponible dans les coloris jaune signal, rouge, ambré et bleu ou clair
- > Disponible avec
 - lampes halogènes 20 W / 35 W ou comme
 - feu permanent à LED / gyrophare à LED



E5

Les appareils de signalisation R. STAHL de la série 6162 sont homologués pour utilisation dans les zones présentant des risques d'explosion, zones 1, 2, 21 et 22. Tous les modèles comportent un compartiment de raccordement à « sécurité augmentée ». Dans les feux à miroir rotatif et les gyrophares, un entraînement par galet à friction produit 180 signaux lumineux par minute.

Les appareils à LED ne nécessitant pratiquement pas d'entretien grâce à la technique innovante à LED ont une durée de vie extrêmement longue atteignant jusqu'à 50 000 heures. À côté des feux permanents, il existe des gyrophares à LED. Ces derniers ne subissent aucune usure, car ils ne comportent aucun composant mobile.

Le boîtier robuste en aluminium résistant à l'eau de mer assure pour tous les modèles le degré de protection IP66.

Zone	ATEX / IECEx					
	0	1	2	20	21	22
Utilisable en		x	x		x	x

WebCode 6162A

Gyrophare - LED

Série 6162

Tableau de sélection

Version	Tension nominale	Rendement de la lampe	Couleur du verre	Numéro de commande	Réf.	Poids kg
Gyrophare	24 V CA / CC, 50 ... 60 Hz	35 W	jaune	6162/17-62-111	219928	5,300
			clair	6162/17-62-211	219930	5,300
			rouge	6162/17-62-311	219934	5,300
			bleu	6162/17-62-411	219936	5,300
			ambré	6162/17-62-611	219938	5,300
			vert	6162/17-62-711	241480	5,300
	115 V CA, 50 ... 60 Hz	35 W	jaune	6162/17-32-111	219879	5,300
			clair	6162/17-32-211	219904	5,300
			rouge	6162/17-32-311	219909	5,300
			bleu	6162/17-32-411	219910	5,300
			ambré	6162/17-32-611	219911	5,300
			vert	6162/17-32-711	241478	5,300
	230 V CA, 50 ... 60 Hz	35 W	jaune	6162/17-12-111	219894	5,300
			clair	6162/17-12-211	219896	5,300
			rouge	6162/17-12-311	219897	5,300
			bleu	6162/17-12-411	219873	5,300
			ambré	6162/17-12-611	219874	5,300
			vert	6162/17-12-711	241477	5,300
Feu à miroir rotatif	24 V CA / CC, 50 ... 60 Hz	35 W	jaune	6162/18-62-111	219962	5,300
			clair	6162/18-62-211	219963	5,300
			rouge	6162/18-62-311	219964	5,300
			bleu	6162/18-62-411	219965	5,300
			ambré	6162/18-62-611	219966	5,300
			vert	6162/18-62-711	241535	5,300
	115 V CA, 50 ... 60 Hz	35 W	jaune	6162/18-32-111	241523	5,300
			clair	6162/18-32-211	241524	5,300
			rouge	6162/18-32-311	241525	5,300
			bleu	6162/18-32-411	241526	5,300
			ambré	6162/18-32-611	241527	5,300
			vert	6162/18-32-711	241528	5,300
	230 V CA, 50 ... 60 Hz	35 W	jaune	6162/18-12-111	219952	5,300
			clair	6162/18-12-211	219953	5,300
			rouge	6162/18-12-311	219954	5,300
			bleu	6162/18-12-411	219955	5,300
			ambré	6162/18-12-611	219956	5,300
			vert	6162/18-12-711	241522	5,300

Gyrophare - LED

Série 6162



Tableau de sélection

Version	Tension nominale	Rendement de la lampe	Couleur du verre	Numéro de commande	Réf.	Poids kg
Feu à éclats au xénon	24 V CA / CC ($\pm 15\%$), 50 ... 60 Hz	15 J	jaune	6162/15-64-111	219798	5,300
			clair	6162/15-64-211	219799	5,300
			rouge	6162/15-64-311	219800	5,300
			bleu	6162/15-64-411	219861	5,300
			ambré	6162/15-64-611	219862	5,300
			vert	6162/15-64-711	219973	5,300
	110 ... 127 V CA, 50 ... 60 Hz	15 J	jaune	6162/15-44-111	219851	5,300
			clair	6162/15-44-211	219794	5,300
			rouge	6162/15-44-311	219795	5,300
			bleu	6162/15-44-411	219796	5,300
			ambré	6162/15-44-611	219797	5,300
			vert	6162/15-44-711	219957	5,300
	230 ... 240 V CA, 50 ... 60 Hz	15 J	jaune	6162/15-74-111	219863	5,300
			clair	6162/15-74-211	219864	5,300
			rouge	6162/15-74-311	219865	5,300
			bleu	6162/15-74-411	219866	5,300
			ambré	6162/15-74-611	219867	5,300
			vert	6162/15-74-711	219974	5,300
Lampe permanente à LED	24 V CC	5 W	jaune	6162/19-55-111	201879	5,300
			rouge	6162/19-55-311	201880	5,300
			ambré	6162/19-55-611	203036	5,300
	115 ... 230 V CA, 50 ... 60 Hz	5 W	jaune	6162/19-95-111	201901	5,300
			rouge	6162/19-95-311	219980	5,300
			ambré	6162/19-95-611	203037	5,300
Feu à miroir rotatif à LED	24 V CC	3,6 W	jaune	6162/18-55-111	219972	5,300
			rouge	6162/18-55-311	219959	5,300
			ambré	6162/18-55-611	219961	5,300
	115 ... 230 V CA, 50 ... 60 Hz	3,6 W	jaune	6162/18-95-111	201903	5,300
			rouge	6162/18-95-311	219975	5,300
			ambré	6162/18-95-611	219976	5,300
Remarque	Les lampes sont livrées sans accessoires de montage et sans panier de protection. Ces éléments doivent être commandés en tant qu'accessoires.					

E5

Gyrophare - LED

Série 6162

Protection contre les explosions

Global (IECEX)

Gaz et poussière	IECEX PTB 06.0078 Ex d e IIC T3 ... T6 Gb* Ex tb IIIC T80 °C ... T160 °C Db*
------------------	--

Europe (ATEX)

Gaz et poussière	PTB 06 ATEX 1037 ⊕ II 2 G Ex d e IIC T3 ... T6 Gb* ⊕ II 2 D Ex tb IIIC T80 °C ... T160 °C Db* * Les classes de température dépendent de la puissance de la lampe (voir le tableau des versions de produit)
------------------	---

Certificats et homologations

Certificats	IECEX, ATEX, Kazakhstan (TR), Russie (TR), Biélorussie (TR)
-------------	---

Tableau des versions de produit

Version	Puissance ou tension	Classe de température	Température max. de surface	Température ambiante
Feu à miroir rotatif	35 W	T3	160 °C	-20 +50 °C
	20 W	T4	115 °C	-20 +50 °C
Gyrophare	35 W	T4	115 °C	-20 +50 °C
	20 W	T6	80 °C	-20 +40 °C
	20 W	T5	90 °C	-20 +50 °C
Double feu à éclats au xénon	24 V CA / CC, 50...60 Hz	T5	95 °C	-20 +50 °C
	115 V CA, 50...60 Hz	T5	90 °C	-20 +40 °C
	115 V CA, 50...60 Hz	T4	100 °C	-20 +50 °C
	230 V CA, 50...60 Hz	T5	95 °C	-20 +50 °C
Feu à éclats au xénon	24 V CA / CC, 50...60 Hz	T6	75 °C	-20 +50 °C
	110 ... 127 V CA, 50...60 Hz	T5	95 °C	-20 +40 °C
	110 ... 127 V CA, 50...60 Hz	T4	105 °C	-20 +50 °C
	230 ... 240 V CA, 50...60 Hz	T6	80 °C	-20 +50 °C
Feu permanent à LED / gyrophare à LED	24 V CA / CC, 50...60 Hz	T6	80 °C	-20 +50 °C
	24 V CA / CC, 50...60 Hz	T5	90 °C	-20 +60 °C
	115 ... 230 V CA, 50...60 Hz	T6	80 °C	-20 +50 °C
	115 ... 230 V CA, 50...60 Hz	T5	90 °C	-20 +60 °C

Caractéristiques techniques

Caractéristiques électriques

Tension nominale	voir Tableau de sélection
------------------	---------------------------

Caractéristiques techniques relatives à l'éclairage

Puissance de lampe	voir Tableau de sélection	
Vitesse de rotation	Gyrophare :	180 U _{min}
	Feu à miroir rotatif :	60 U _{min}
Durée de mise en circuit	100%	
Durée de vie	Feu à miroir rotatif	5000 h (actionneur)
	Gyrophare	5000 h (actionneur)
	Double feu à éclats	4x10 ⁶ éclats
	Feu à éclats	4x10 ⁶ éclats
	Gyrophare à LED	max. 50 000 h
	Feu permanent à LED	max. 50 000 h

Conditions ambiantes

Température ambiante	voir Tableau de sélection
----------------------	---------------------------

Gyrophare - LED

Série 6162



Caractéristiques techniques


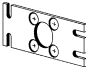
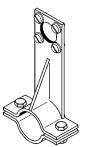
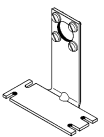



Caractéristiques mécaniques

Degré de protection	IP66
Classe de protection	I(selon CEI/EN 60598)
Matériau	
Boîtier	aluminium, revêtement par poudre, résistant à l'eau de mer
Cloche	verre, résistant aux variations de température
Panier de protection	Acier inoxydable
Joint	Joint torique NBR

Montage / Installation

Presse-étoupes	1 x M 20 x 1,5 (∅ 4 ... 13 mm) 1 x M 20 x 1,5 bouchons obturateurs Entrée de câble métallique sur demande
Section de raccordement L1, N, PE	2,5 mm ² conducteur de faible diamètre 4 mm ² conducteur rigide

Accessoires et pièces de rechange

Désignation	Figure	Description	Réf.	Poids kg	
Lampe halogène G6.35	 05003E00	20 W / 12 V 2 pièces	120933	0,001	
		20 W / 24 V 2 pièces	120934	0,001	
		35 W / 12 V 2 pièces	120935	0,001	
		35 W / 24 V 2 pièces	120936	0,001	
Plaque de montage	 04279E00	Matière : acier inoxydable complet, avec vis de fixation, convient au montage au mural ou sol	120821	0,158	
Collier de fixation pour tube	 04223E00	R 2"	120921	0,600	
		R 1 1/2"	120920	0,560	
		R 1 1/4"	120919	0,520	
Équerre de montage	 04281E00	Matière : acier inoxydable complet, avec vis de fixation	120930	0,450	
Panier de protection	 10289E00	Matière : acier inoxydable complet, avec vis de fixation	120917	0,540	
Entrées de câbles	 02055E00	8161/7-M20-1304 4 ... 13 mm ²	50 pièces (Lot livré ^{*)})	251549	
Bouchon obturateur	 04840E00	8290/3-M20	1 pièce	143522	0,005
		8290/3-M20	100 pièces	143543	0,500

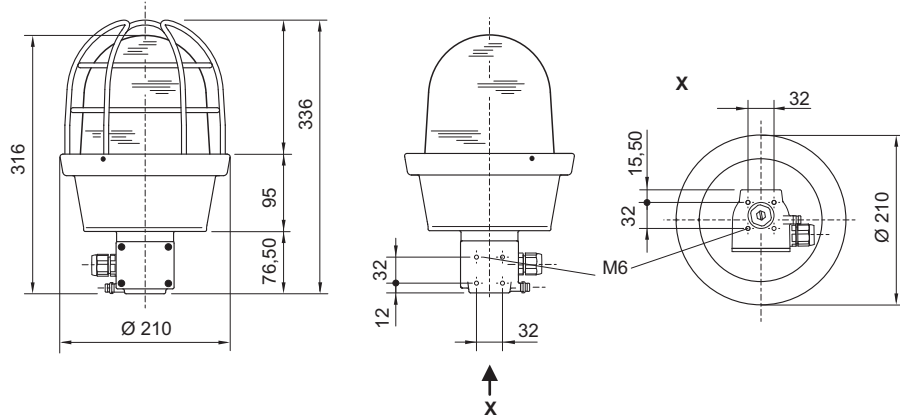
^{*)} Quantité commandée en [unités], la quantité livrée est automatiquement arrondie à la quantité du lot livré.

E5

Gyrophare - LED

Série 6162

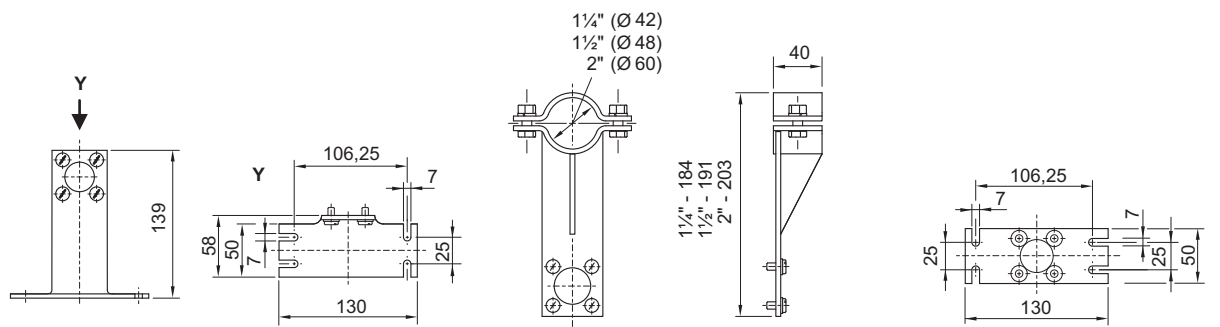
Plans d'encombrement (toutes les dimensions sont en mm) - sous réserve de modifications



04282E00

Gyrophare, Série 6162

Accessoires de montage



Équerre de montage

Collier de fixation pour tube

Plaque de montage

Sous réserve de modifications des caractéristiques techniques, dimensions, poids, constructions et possibilités de livraison. Les figures n'ont qu'une valeur indicative.