

## Scaricatore di sovratensione Serie 8510

www.stahl.de  
↑



- > Versione con fissaggio a vite
  - robusto
  - protetto contro le vibrazioni
  - affidabile
- > Morsetti ben accessibili per
  - collegamento sicuro
  - facile installazione
- > Materiale della custodia resistente alla corrosione



14445E00

	ATEX / IECEx					
Zona	0	1	2	20	21	22
Utilizzabile in		x	x			

### Protezione contro le esplosioni

#### Globale (IECEx)

Gas	IECEx BVS 07.0029U Ex d e IIC, Ex d e I
-----	--

#### Europa (ATEX)

Gas e attività mineraria	DMT 00 ATEX E 073 U II 2G Ex d e IIC I M2 Ex d e I
--------------------------	--

#### Omologazioni e certificati

Omologazioni	ATEX, IECEx, Bielorussia (Certificato di omologazione)
--------------	--

### Tabella di selezione

Versione	Contatti ausiliari	Tensione nominale di attivazione	Numero d'ordine	Peso
				kg
Scaricatore di sovratensione Serie 8510, 4-polig	1 contatto in scambio	AC 230 ... 240 V AC 400 ... 415 V	<b>8510/132-01-147-320</b>	2,345
		120 V	<b>8510/132-01-147-310</b>	2,345

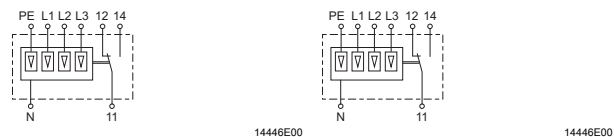
WebCode **8510X**

# Scaricatore di sovratensione

## Serie 8510



### Assegnazioni dei contatti



8510/132-01-147-310

8510/132-01-147-320

### Dati tecnici

#### Versione

Versione	Scaricatore di sovratensione Serie 8510, 4-polig	Scaricatore di sovratensione Serie 8510, 4-polig
Tensione nominale di attivazione	120 V	AC 230 ... 240 V AC 400 ... 415 V

#### Dati elettrici

Categoria di sovratensione	III	III
Numero di poli	4-polig	4-polig
Contatto di segnalazione guasto	Messaggio: protezione contro le sovratensioni difettosa	Messaggio: protezione contro le sovratensioni difettosa
Spegnimento di sicurezza		
Classe di prova IEC	II T2	II T2
Tipo EN	T2	T2
Tensione nominale di attivazione	120 V	AC 230 ... 240 V AC 400 ... 415 V
Tensione nominale dello scaricatore $U_C$		
L-N	175 V AC	350 V AC
N-PE	150 V AC	264 V AC
L-PEN	--	--
$U_T$ (resistenza TOV)	208 V AC (5 s) 1200 V AC (200 ms / N-PE)	415 V AC (5 s) 1200 V AC (200 ms / N-PE)
Frequenza	50 / 60 Hz	50 / 60 Hz
Assorbimento di potenza in standby $P_c$	$\leq 1,75$ mW	$\leq 3,5$ mW
Corrente dispersa $I_{max}$		
8 / 20 $\mu$ s max. (L-N)	120 kA (tutti i canali)	120 kA (tutti i canali)
8 / 20 $\mu$ s max. (N-PE)	40 kA	40 kA
Corrente nominale dispersa $I_n$		
8 / 20 $\mu$ s (L-N)	60 kA (tutti i canali)	60 kA (tutti i canali) 20 kA
8 / 20 $\mu$ s (N-PE)	20 kA	20 kA
Tensione impulsiva di eccitazione		
Con 6 kV 1,2 / 50 $\mu$ s (N-PE)	$\leq 950$ V	$\leq 1,5$ kV
Prefusibile max. necessario		
Con cablaggio in derivazione	35 A (gG)	35 A (gG)
Con cablaggio passante a V	35 A (gG)	35 A (gG)
Sezione di collegamento	min. 6 mm <sup>2</sup>	min. 6 mm <sup>2</sup>
Contatto di segnalazione guasto		
Collegamento	Contatto di segnalazione remota di difetto	Contatto di segnalazione remota di difetto
Funzione di commutazione	Contatto in scambio	Contatto in scambio

E9

# Scaricatore di sovratensione

## Serie 8510

### Dati tecnici

#### Dati elettrici

Tensione di esercizio nominale $U_{max}$ AC	250 V AC	250 V AC
Tensione di esercizio nominale $U_{max}$ DC	125 V DC	125 V DC
Corrente di esercizio nominale $I_{max}$	1 A AC (induttiva) 1 A AC (ohmica) 30 mA DC (induttiva) 200 mA DC (ohmica)	1 A AC (induttiva) 1 A AC (ohmica) 30 mA DC (induttiva) 200 mA DC (ohmica)
Potere di interruzione minimo	0,12 VA (12 V, 10 mA)	0,12 VA (12 V, 10 mA)

#### Condizioni ambientali

Temperatura ambiente		
Stoccaggio	-50 ... +80 °C	-50 ... +80 °C
Funzionamento con $U_c$	-20 ... +40 °C	-20 ... +40 °C

### Installazione e manutenzione

#### Misurazioni dell'isolamento:

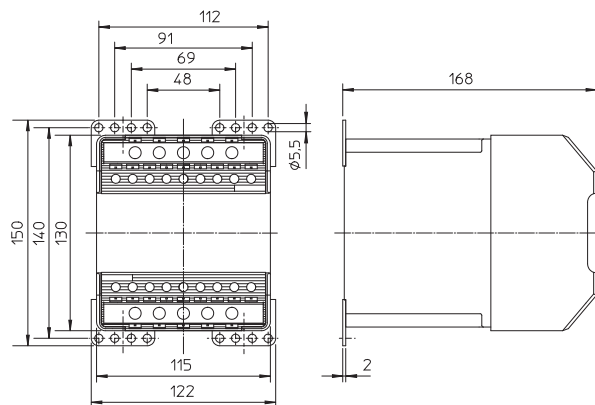
Prima di eseguire una misurazione dell'isolamento nell'impianto, staccare i morsetti dell'apparecchio. In caso contrario, sono possibili misurazioni errate. Al termine della misurazione dell'isolamento, ricollegare i morsetti dell'apparecchio.

#### Collegamento:

Cablaggio a V a norma DIN-VDE 0100-534:2009-02b preferibilmente  $\leq 0,5$  m; massimo 1 m IEC 60364-5-53:2002-06b massimo 0,5 m (8510 collegato al collettore di terra).

Cablaggio in derivazione a norma DIN-VDE 0100-534:2009-02 lunghezza complessiva  $\leq 0,5$  m; massimo 1 m IEC 60364-5-53:2002-06 massimo 0,5 m (dispositivo di protezione collegato al collettore di terra).

### Disegni dimensionali (tutte le misure espresse in mm) - Con riserva di modifiche



07840E00

**8510/132**

Con riserva di modifiche dei dati tecnici, delle dimensioni, del peso, delle costruzioni e delle condizioni di fornitura. Le illustrazioni non sono vincolanti.