



- Facile d'entretien grâce à l'utilisation de cartouches fusibles NEO-ZED usuelles
- Pratique : cartouches fusibles défectueuses reconnaissables de l'extérieur
- Pour tensions assignées d'emploi jusqu'à 400 V et courants de service assignés jusqu'à 25 A

E9

MY R. STAHL 8561A



Les éléments de fusible de la série 8561/01 de R. STAHL assurent en particulier dans les distributions de fusibles Ex e la sécurisation des sorties du consommateur. Étant donné qu'ils sont équipés de cartouches fusibles usuelles du système NEOZED, ils offrent un entretien particulièrement facile ; de plus, les cartouches fusibles défectueuses sont reconnaissables de l'extérieur. Ils sont conçus pour des tensions assignées d'emploi jusqu'à 400 V et des courants de service assignés jusqu'à 25 A.

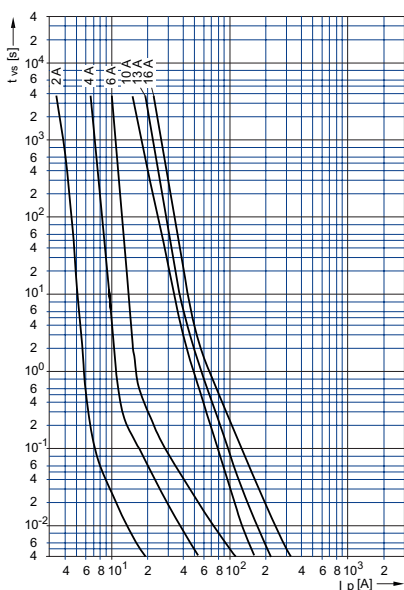
	IECEX / ATEX					
Zone	0	1	2	20	21	22
Installation en		•	•			

Tableau de sélection

Description de produit	Élément de fusible			
Type de la cartouche fusible	Type du produit	N° d'art.	Poids	
D01	8561/01-01-...	149244	800 g	
D02	8561/01-02-...	149239	800 g	

Caractéristiques techniques

Protection contre les explosions	
IECEX protection contre l'explosion de gaz	Ex de IIC
ATEX protection contre l'explosion de gaz	Ⓔ II 2 G Ex de IIC
Certificats	ATEX (PTB), Brésil (ULB), IECEX (PTB)
Caractéristiques électriques	
Tension assignée d'emploi AC	400 V
Courant de service assigné	16 A
Conditions ambiantes	
Température ambiante	-20 °C ... +40 °C
Caractéristiques mécaniques	
Matériau du boîtier	Résine époxy



Temps/courbe caractéristique des cartouches fusibles
(plage de tolérance max. ± 10 %)

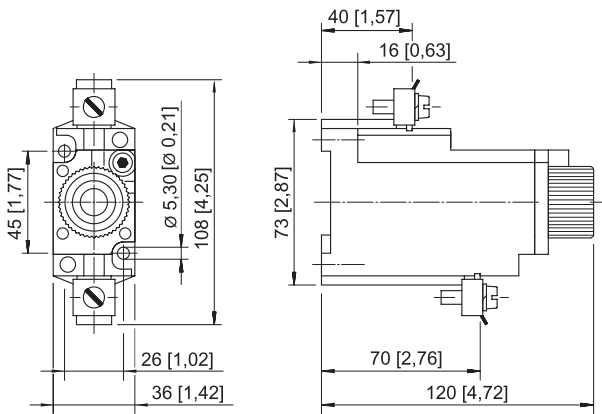
Pièces de rechange

Figure	Description	N° d'art.	Poids
Cartouche fusible			
	8561/01-01 16 A	111398	7 g
	8561/01-01 10 A	111399	6 g
	8561/01-01 2 A	111402	1 g
	8561/01-01 4 A	111401	6 g
	8561/01-01 6 A	111400	6 g
	8561/01-02 20 A	111397	12 g
	8561/01-02 25 A	111466	1 g
Clé spéciale			
	Pour remplacer le socle calibré Néozed	149226	20 g
Obturbateur pour les raccords des bornes			
	Obturbateur IP10	149225	8 g

Pièces de rechange

Figure	Description	N° d'art.	Poids
Socle calibré			
	8561/01-01 10 A	111629	1 g
	8561/01-01 2 A	111633	1 g
	8561/01-01 4 A	111634	1 g
	8561/01-01 6 A	111628	1 g
	8561/01-02 20 A	111630	1 g
	8561/01-02 25 A	111635	1 g

Plan d'encombrement (toutes les dimensions sont en mm [pouces]) – sous réserve de modifications



8561/01 Élément de fusible