



- Facile d'entretien grâce à l'utilisation de cartouches fusibles DIAZED usuelles
- Pratique : cartouches fusibles défectueuses reconnaissables de l'extérieur
- Pour tensions assignées d'emploi jusqu'à 500 V et courants de service assignés jusqu'à 63 A

E9

## MY R. STAHL 8561B



Les éléments de fusible 8561/02 de R. STAHL assurent en particulier dans les distributions de fusibles Ex e la sécurisation des sorties du consommateur ou servent de protection de secours pour le système. Étant donné qu'ils sont équipés de cartouches fusibles usuelles du système DIAZED, ils offrent un entretien particulièrement facile ; de plus, les cartouches fusibles défectueuses sont reconnaissables de l'extérieur. Ils sont conçus pour des tensions assignées d'emploi jusqu'à 500 V et des courants de service assignés jusqu'à 63 A.

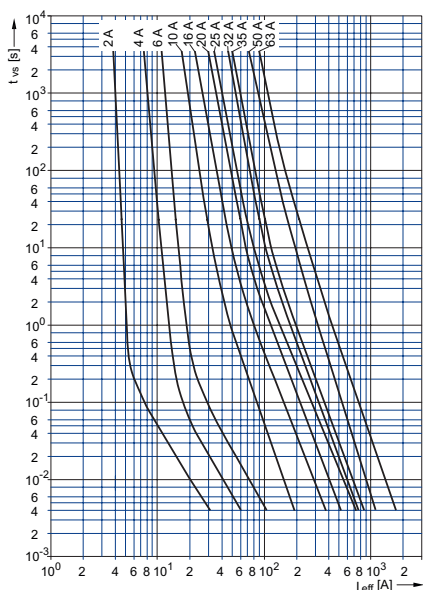
	IECEX / ATEX					
Zone	0	1	2	20	21	22
Installation en		•	•			

### Tableau de sélection

Description de produit	Élément de fusible			
Type de la cartouche fusible	Type du produit	N° d'art.	Poids	
D II	8561/02-11	149234	785 g	
D III	8561/02-12	149223	748 g	

### Caractéristiques techniques

Protection contre les explosions	
IECEX protection contre l'explosion de gaz	Ex de IIC
ATEX protection contre l'explosion de gaz	⊕ II 2 G Ex de IIC
Certificats	ATEX (PTB), Brésil (ULB), IECEX (PTB)
Caractéristiques électriques	
Tension assignée d'emploi AC	500 V
Courant de service assigné	25 A
Conditions ambiantes	
Température ambiante	-20 °C ... +40 °C
Caractéristiques mécaniques	
Matériau du boîtier	Résine époxy

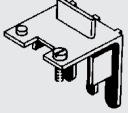



Temps/courbe caractéristique des cartouches fusibles  
(plage de tolérance max. ± 10 %)

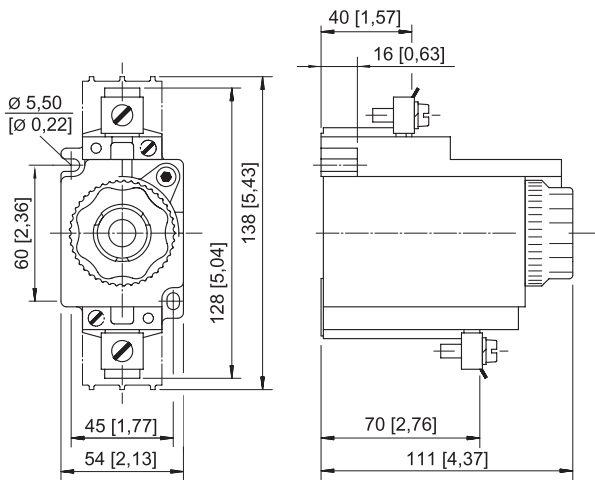
### Pièces de rechange

Figure	Description	N° d'art.	Poids
<b>Cartouche fusible</b>			
	8561/02-11 10 A	111273	27 g
	8561/02-11 2 A	111270	24 g
	8561/02-11 4 A	111271	24 g
	8561/02-11 6 A	111272	24 g
	8561/02-12 63 A	111269	51 g
	8561/02-12 35 A	111267	47 g
	8561/02-12 50 A	111268	49 g
	8561/02-11 16 A	111274	29 g
	8561/02-11 20 A	111275	28 g
	8561/02-11 25 A	111276	29 g
	<b>Clé pour socle calibré</b>		
	Pour remplacer le socle calibré DIAZED	111660	18 g

**Pièces de rechange**

Figure	Description	N° d'art.	Poids
<b>Obturateur pour les raccords des bornes</b>			
	Obturateur IP10	149225	8 g
<b>Socle calibré</b>			
	8561/02-11 10 A	111653	12 g
	8561/02-11 16 A	111654	12 g
	8561/02-11 20 A	111655	12 g
	8561/02-11 25 A	111656	11 g
	8561/02-11 2 A	111650	12 g
	8561/02-11 4 A	111651	12 g
	8561/02-11 6 A	111652	12 g
	8561/02-12 35 A	111657	19 g
	8561/02-12 50 A	111658	49 g
	8561/02-12 63 A	111659	17 g

**Plan d'encombrement (toutes les dimensions sont en mm [pouces]) – sous réserve de modifications**



8561/02 Élément de fusible