



- Pour le raccordement de 4 appareils de bus de terrain (FISCO/ Entity) de sécurité intrinsèque en zone 1
- Exploitation sur le tronc de haute puissance
- Courant de démarrage réduit par la gestion de puissance et limitation des courts-circuits avec coupure

A5

MY R. STAHL 9411C



Les coupleurs d'appareils de terrain Ex i série 9411/21 pour la zone 1 avec séparation électrique servent à raccorder sans effet rétroactif 4 appareils de terrain FF H1 ou PROFIBUS PA sur le tronc de haute puissance. Les spurs en mode de protection ia peuvent être utilisés pour les appareils de bus de terrain dans la zone 1 (FISCO/Entity) et sont dotés d'une limitation de court-circuit.

La gestion de puissance intégrée minimise les courants de démarrage et de court-circuit.

Disponibles avec des bornes à vis ou à ressort.

	IECEx / ATEX					
Zone	0	1	2	20	21	22
Interface Ex	•	•	•	•	•	•
Installation en		•	•			

	NEC® 500 CE Code Appendix J					
	Class I		Class II		Class III	
Division	1	2	1	2	1	2
Interface Ex	•		•		•	
Installation en		•				

	CE Code Section 18					
	NEC® 505			NEC® 506		
Zone	Class I					
	0	1	2	20	21	22
Interface Ex	•		•	•		
Installation en		•				

Tableau de sélection					
Description de produit	Technique de bus de terrain ISbus Couplage d'appareils de terrain 4 pistes pour zone 1 Ex i				
Raccordements de spurs	Type de raccordement	Spurs	Type du produit	N° d'art.	Poids
4	Borne à vis amovible		9411/21-230-31	206826	870 g
	Bornes à vis		9411/21-210-31	161843	870 g

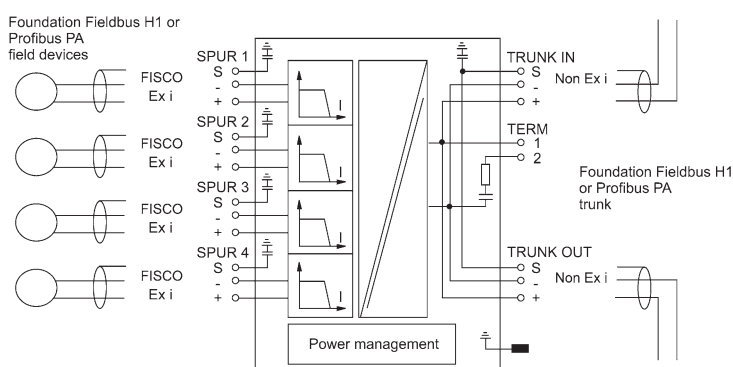
Boîtiers de terrain en polyester ou en acier inoxydable : solutions spécifiques au client sur demande.

Caractéristiques techniques	
Protection contre les explosions	
IECEx protection contre l'explosion de gaz	Ex mb e ib [ia Ga] IIC T4 Gb
IECEx protection contre l'explosion de poussières	[Ex ia Da] IIIC
ATEX protection contre l'explosion de gaz	⊕ II 2 (1) G Ex mb e ib [ia Ga] IIC T4 Gb
ATEX protection contre l'explosion de poussières	⊕ II (1) D [Ex ia Da] IIIC
Certificats	ATEX (BVS), Brésil (ULB), Canada (FM), États-Unis (FM), IECEx (BVS), Inde (Peso), International (FF)
Certificat de conformité	ATEX (EUK)
Alimentation auxiliaire	
Puissance dissipée maximum	1,8 W
Avis	Alimentation auxiliaire non nécessaire, le coupleur d'appareils de terrain est alimenté par le tronc

Caractéristiques techniques

Entrée	
Plage de tension	16,00-32 V
Sortie	
Tension de sortie	minimum 10 V à 41 mA
Courant de sortie continu maximum DC	41 mA
Conditions ambiantes	
Température ambiante	-40°C ... +75°C
Caractéristiques mécaniques	
Boîtier de terrain	sans, montage sur rail DIN

Dessins techniques – sous réserve de modifications



Accessoires

Figure	Description	N° d'art.	Poids
Kit de rails de mise à la terre pour 4 spurs			
	Rail de mise à la terre 9411 avec étriers de serrage à ressort	202774	128 g
	Rail de mise à la terre 9411 avec bornes à vis	161929	80 g
Alimentation bus de terrain			
	Alimentation bus de terrain et diagnostic	200586	135 g
Bus de terrain Wizard Engineering Tool			
	Outil d'ingénierie pour la conception de segments Foundation Fieldbus ou de bus de terrain Profibus PA Téléchargement sous r-stahl.com	-	-

Coupleur d'appareils de terrain Ex i 4 spurs

Série 9411/21 pour utilisation en zone 1



Plan d'encombrement (toutes les dimensions sont en mm [pouces]) – sous réserve de modifications

A5

