



- Interrupteur-sectionneur fiable avec manette verrouillable bien visible et indication de la position de l'interrupteur
- Un contact auxiliaire intégré à des fins de commande et de signalisation, extensible en option par des contacts auxiliaires Ex e ou Ex i enfichables et faciles à installer ultérieurement
- Grande plage de température d'utilisation
- Haute résistance mécanique aux chocs et aux impacts
- Protection parfaite contre la pénétration de liquides et de poussières
- Données 3D à télécharger sur le site web

E3

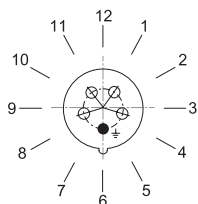
## MY R. STAHL 8581B



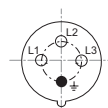
Les prises de la série 8581/41 de R. STAHL pour la classe I, div. 2, groupes A, B, C, D et la zone 1/21 en version 4 et 5 pôles offrent une pleine puissance de commutation AC-3 jusqu'à 100 A. Le degré de protection élevé IP66 garantit une protection maximale contre la pénétration de poussières et d'eau dans toutes les positions d'application. Des contacts à lamelles autonettoyants garantissent un contact électrique optimal et les fiches peuvent être aisément branchées et débranchées en position zéro. L'interrupteur-sectionneur contribue à la sécurité par un dispositif de verrouillage mécanique grâce à sa manette verrouillable en position ON (0) et OFF (I).

### Disposition des broches de terre

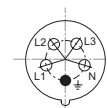
Position de la position horaire  
Exemple : position 6h



### Disposition des contacts femelles et repérage des bornes



3 P + PE



3 P + N + PE

Disposition des contacts femelles et repérage des bornes en position 6 h (vue de la face avant des prises en direction des contacts femelles)

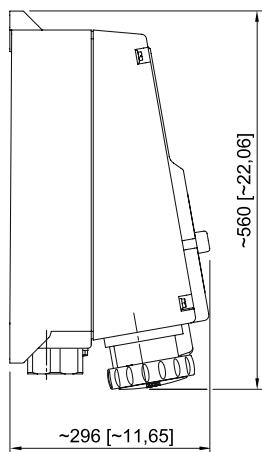
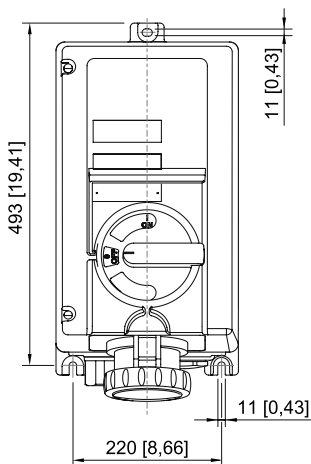
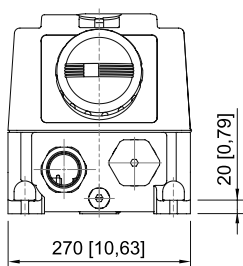
### Accessoires

Figure	Description	N° d'art.	Poids
	2 NF (8080/1-3) 250 V AC/DC max. 6 A 1,5 ... 2,5 mm <sup>2</sup> unifilaire/fil fin La fonction de commutation du contact auxiliaire dépend du logement de montage utilisé. Gauche et droite : synchronisés	168356	26 g
	1 NF + 1 NO (8080/1-1) 250 V AC/DC max. 6 A 1,5 ... 2,5 mm <sup>2</sup> unifilaire / à fils fins La fonction de commutation du contact auxiliaire dépend de la baie d'installation utilisée. Gauche : retardé (ON), avancé (OFF) Droite : synchronisés	168351	26 g
	2 NO (8080/1-4) 250 V AC/DC max. 6 A 1,5 ... 2,5 mm <sup>2</sup> unifilaire/fil fin La fonction de commutation du contact auxiliaire dépend du logement de montage utilisé. Gauche et droite : synchronisés	168353	26 g

## Pièces de rechange

Figure	Description	N° d'art.	Poids
<b>Clé pour le contact auxiliaire</b>			
	pour enlever les contacts auxiliaires montés	201909	35 g
<b>Kit de réparation pour prises série 8581</b>			
	Kit de réparation 8581 Couvercle rabattable, noir	275511	220 g
	Kit de réparation 8581 Couvercle rabattable, bleu	275503	220 g
	Kit de réparation 8581 Couvercle rabattable, rouge	275510	220 g

## Plan d'encombrement (toutes les dimensions sont en mm [pouces]) – sous réserve de modifications



Prise murale