



- Transmetteur de fréquence Ex i compact pour le moniteur de bas régime d'arbre en zones Ex
- Offre une variante avec évaluation des valeurs limite + conversion fréquence-courant + fonction de division d'impulsions sur une largeur de seulement 17,6 mm
- Paramétrage simple avec le logiciel « ISpac Wizard »

A3

MY R. STAHL 9146A



Les transmetteurs de fréquence Ex i de la série 9146 surveillent la vitesse de rotation des pièces tournantes, p. ex. des ventilateurs ou des centrifugeuses, sur un ou deux canaux. La fréquence mesurée sur l'entrée de sécurité intrinsèque (entre 0,001 Hz et 20 kHz) est émise sous forme de signal normalisé 0/4 ... 20 mA ou traitée par un diviseur de fréquence. Pour les dispositifs à un canal, il est vérifié si les valeurs limite sont dépassées ou non atteintes.

	IECEX / ATEX					
Zone	0	1	2	20	21	22
Interface Ex	•	•	•	•	•	•
Installation en			•			

	NEC® 500 CE Code Appendix J					
	Class I		Class II		Class III	
Division	1	2	1	2	1	2
Interface Ex	•	•	•	•	•	•
Installation en		•				

	CE Code Section 18					
	NEC® 505			NEC® 506		
	Class I					
Zone	0	1	2	20	21	22
Interface Ex	•	•	•			
Installation en			•			

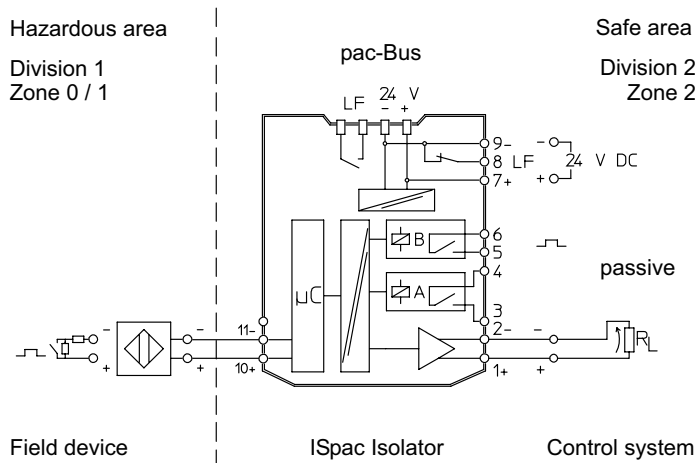
Tableau de sélection						
Nombre de canaux		1				
Signal de sortie	Contact de seuil (par canal)	Sortie impulsion	Type de raccordement	Type du produit	N° d'art.	Poids
0/4 ... 20 mA	2 NO/NF	un NO paramétrable	Borne à vis	9146/10-11-12s	159883	125 g
	2 NO/NF	un NO paramétrable	Borne à ressort	9146/10-11-12k	159884	125 g
Nombre de canaux		2				
Signal de sortie	Contact de seuil (par canal)	Sortie impulsion	Type de raccordement	Type du produit	N° d'art.	Poids
0/4 ... 20 mA	sans	sans	Borne à vis	9146/20-11-11s	159886	135 g
	sans	sans	Borne à ressort	9146/20-11-11k	159887	135 g

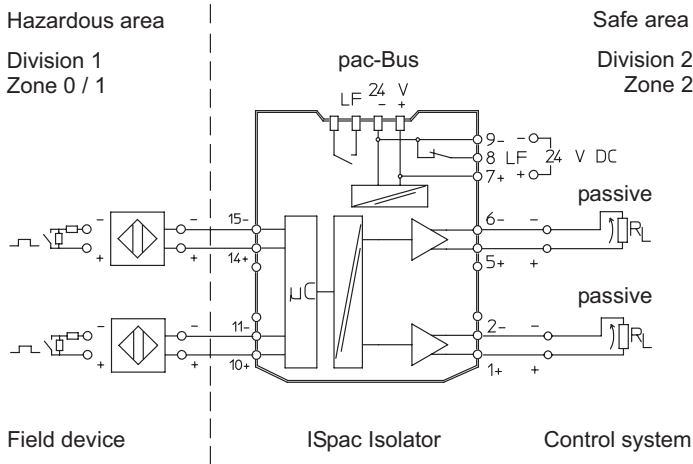
Paramétrage en usine disponible en option pour toutes les variantes. Art. No. 270534



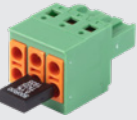

Caractéristiques techniques		
Version	Nombre de canaux 1	Nombre de canaux 2
Protection contre les explosions		
IECEX protection contre l'explosion de gaz	Ex ec nC [ia Ga] IIC T4 Gc	Ex ec nC [ia Ga] IIC T4 Gc
IECEX protection contre l'explosion de poussières	[Ex ia Da] IIIC	[Ex ia Da] IIIC
IECEX protection antigrisouteuse	[Ex ia Ma] I	[Ex ia Ma] I
ATEX protection contre l'explosion de gaz	Ⓜ II 3 (1) G Ex ec nC [ia Ga] IIC T4 Gc	Ⓜ II 3 (1) G Ex ec nC [ia Ga] IIC T4 Gc
ATEX protection contre l'explosion de poussières	Ⓜ II (1) D [Ex ia Da] IIIC	Ⓜ II (1) D [Ex ia Da] IIIC
ATEX protection antigrisouteuse	Ⓜ I (M1) [Ex ia Ma] I	Ⓜ I (M1) [Ex ia Ma] I

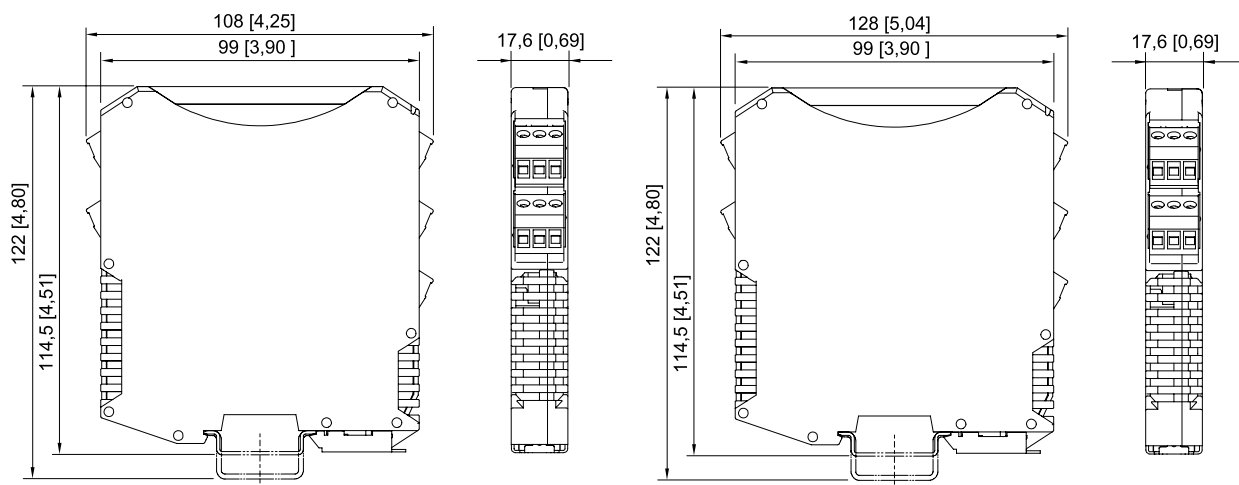
Caractéristiques techniques

Version	Nombre de canaux 1	Nombre de canaux 2
Protection contre les explosions		
Certificats	ATEX (BVS), Canada (FM), États-Unis (FM), IECEx (BVS), Inde (Peso)	ATEX (BVS), Canada (FM), États-Unis (FM), IECEx (BVS), Inde (Peso)
Homologation marine	CCS, EU RO MR (DNV)	CCS, EU RO MR (DNV)
Certificat de conformité	ATEX (EUK)	ATEX (EUK)
Valeurs de sécurité		
Tension maximum U_0	10,5 V	10,5 V
Courant maximum I_0	23,4 mA	23,4 mA
Puissance maximum P_0	61,4 mW	61,4 mW
Tension de sécurité technique maximum	253 V	253 V
Alimentation auxiliaire		
Alimentation auxiliaire	24 V DC	24 V DC
Courant assigné	55 mA	75 mA
Entrée		
Signal d'entrée	selon EN 60947-5-6 (NAMUR)	selon EN 60947-5-6 (NAMUR)
Fréquence d'entrée	0,0010-20000 Hz	0,0010-20000 Hz
Message défaut de ligne et coupure d'alimentation auxiliaire	- contact (30 V / 100 mA), en cas d'erreur connecté à la terre - bus pac, contact sans potentiel (30 V / 100 mA)	- contact (30 V / 100 mA), en cas d'erreur connecté à la terre - bus pac, contact sans potentiel (30 V / 100 mA)
Conditions ambiantes		
Température ambiante	-40 °C ... +70 °C (Dispositif unique) -40 °C ... +60 °C (Montage du groupe)	-40 °C ... +70 °C (Dispositif unique) -40 °C ... +60 °C (Montage du groupe)
Température de stockage	-40 °C ... +80 °C	-40 °C ... +80 °C

Dessins techniques – sous réserve de modifications




Accessoires				
Figure	Description	N° d'art.	Poids	
9146 Paramétrage				
	Paramétrage en usine disponible en option pour toutes les variantes.	270534	-	
Set de paramétrage ISpac - Wizard				
	Le logiciel sert à la mise en service, la configuration et le diagnostic des isolateurs galvaniques ISpac des séries 9146, 9162 et 9182. Pour plus d'informations, voir le mode d'emploi. Forme de livraison : clé USB ; logiciel de paramétrage avec câble de paramétrage / adaptateur Configuration système requise : PC compatible IBM avec MS XP, Vista, Windows 7, 10 Interface RS 232 C Adaptateur RS 232 / USB	202595	235 g	
Élément de couplage résistif				
	Le signal 0/4...20 mA du canal 1 est converti en un signal 0/2...10 V. L'élément de couplage résistif remplace la borne de connexion existante. (Set de 5 pièces)	273968	60 g	
	Circuit supplémentaire des contacts également dans les zones Ex pour permettre la détection de rupture de fil et de court-circuit	105944	10 g	



ISpac séries 9143, 9146, 9147, 9160, 9162, 9163, 9165, 9167, 9170, 9172, 9175, 9176, 9180, 9182, 9193, ISbus série 9412 avec borne à vis

ISpac séries 9146, 9147, 9160, 9162, 9163, 9165, 9167, 9170, 9172, 9175, 9176, 9180, 9182, 9193, ISbus série 9412 avec borne à ressort