



- Boîtiers de commande Ex e pratiques en résine de polyester renforcée de fibres de verre
- Équipement sur mesure possible avec des postes de commande, appareils de signalisation, boutons-poussoirs lumineux, commutateurs de commande, ampèremètres, voltmètres
- En option : flasques, charnière de couvercle, boîtier à flasque, plaques en laiton, presse-étoupes métalliques

MY R. STAHL 8146F



Les boîtiers de commande de la série 8146 de R. STAHL sont disponibles en 8 tailles de base et différentes hauteurs de boîtier et peuvent être combinés pour constituer de plus grandes unités. Ils sont fabriqués en résine de polyester renforcée de fibres de verre de haute qualité. Nous les équipons selon les exigences du client avec différents composants ; des flasques, des charnières de couvercle ou des presse-étoupes métalliques sont entre autres disponibles en option en tant qu'accessoires.

	IECEX / ATEX					
Zone	0	1	2	20	21	22
Installation en		•	•		•	•

Tableau de sélection								
Sans silicone Certificats			Non ATEX (PTB), Brésil (ULB), Canada (CSA), Canada (FM), Chine (NEPSI), Corée (KGS), États-Unis (FM), États-Unis (UL), IECEX (PTB), Inde (Peso), Taiwan (ITRI)					
Largeur	Largeur en pouces	Hauteur	Hauteur en pouces	Profondeur	Profondeur en pouces	Type du produit	N° d'art.	Poids
112,5 mm	4,429 in	112,5 mm	4,429 in	91 mm	3,583 in	8146/5031	136885	470 g
170 mm	6,692 in	112,5 mm	4,429 in	91 mm	3,583 in	8146/5041	136678	580 g
Sans silicone Certificats			Non ATEX (PTB), Brésil (ULB), Canada (FM), Chine (NEPSI), Corée (KGS), États-Unis (FM), IECEX (PTB), Inde (Peso), Taiwan (ITRI)					
Largeur	Largeur en pouces	Hauteur	Hauteur en pouces	Profondeur	Profondeur en pouces	Type du produit	N° d'art.	Poids
170 mm	6,692 in	170 mm	6,692 in	91 mm	3,583 in	8146/5051	136697	860 g
		170 mm	6,692 in	131 mm	5,157 in	8146/5052	136777	1.1 kg
227 mm	8,937 in	170 mm	6,692 in	91 mm	3,583 in	8146/5061	136703	1.15 kg
		170 mm	6,692 in	131 mm	5,157 in	8146/5062	136785	1.4 kg
		112,5 mm	4,429 in	91 mm	3,583 in	8146/5241	136964	740 g

Tableau de sélection

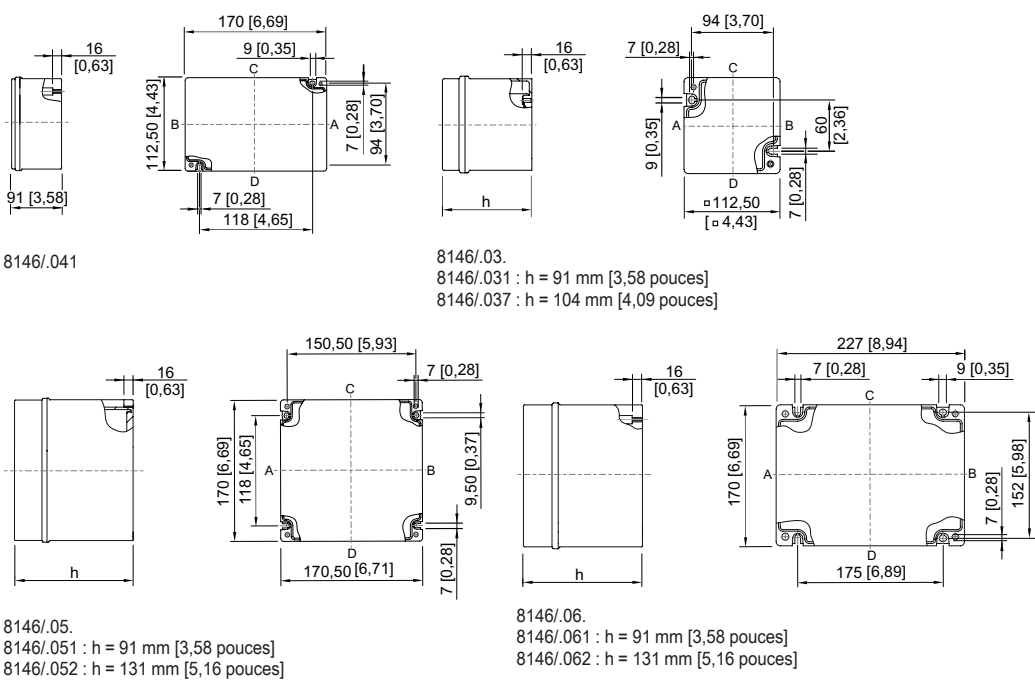
Sans silicone		Non ATEX (PTB), Brésil (ULB), Canada (FM), Chine (NEPSI), Corée (KGS), États-Unis (FM), IECEx (PTB), Inde (Peso), Taiwan (ITRI)						
Certificats								
Largeur	Largeur en pouces	Hauteur	Hauteur en pouces	Profondeur	Profondeur en pouces	Type du produit	N° d'art.	Poids
340,5 mm	13,406 in	170 mm	6,692 in	91 mm	3,583 in	8146/5071	136723	1.6 kg
		170 mm	6,692 in	131 mm	5,157 in	8146/5072	136817	1.95 kg
		170 mm	6,692 in	150 mm	5,906 in	8146/5073	136911	1.8 kg
		170 mm	6,692 in	190 mm	7,48 in	8146/5075	136942	2.3 kg
		340,5 mm	13,4060 in	91 mm	3,583 in	8146/5081	136746	2.95 kg
		340,5 mm	13,4060 in	131 mm	5,157 in	8146/5082	136824	3.45 kg
		340,5 mm	13,4060 in	150 mm	5,906 in	8146/5083	136924	3.4 kg
		340,5 mm	13,4060 in	190 mm	7,48 in	8146/5085	136947	3.9 kg
		340,5 mm	13,4060 in	230 mm	9,055 in	8146/5086	136955	4.2 kg
		170 mm	6,692 in	91 mm	3,583 in	8146/5S71	136730	1.6 kg
170 mm	6,692 in	150 mm	5,906 in	8146/5S73	136918	1.8 kg		
681,5 mm	26,831 in	340,5 mm	13,4060 in	91 mm	3,583 in	8146/5091	136754	5.6 kg
		340,5 mm	13,4060 in	131 mm	5,157 in	8146/5092	136846	6.3 kg
		340,5 mm	13,4060 in	150 mm	5,906 in	8146/5093	136930	6.2 kg
		340,5 mm	13,4060 in	190 mm	7,48 in	8146/5095	136952	6.9 kg
Sans silicone		Oui ATEX (PTB), Canada (CSA), Canada (FM), Chine (NEPSI), Corée (KGS), États-Unis (FM), États-Unis (UL), IECEx (PTB), Inde (Peso)						
Certificats								
Largeur	Largeur en pouces	Hauteur	Hauteur en pouces	Profondeur	Profondeur en pouces	Type du produit	N° d'art.	Poids
112,5 mm	4,429 in	112,5 mm	4,429 in	91 mm	3,583 in	8146/5031	225813	470 g
170 mm	6,692 in	112,5 mm	4,429 in	91 mm	3,583 in	8146/5041	225206	580 g
Sans silicone		Oui ATEX (PTB), Canada (FM), Chine (NEPSI), Corée (KGS), États-Unis (FM), IECEx (PTB), Inde (Peso)						
Certificats								
Largeur	Largeur en pouces	Hauteur	Hauteur en pouces	Profondeur	Profondeur en pouces	Type du produit	N° d'art.	Poids
170 mm	6,692 in	170 mm	6,692 in	91 mm	3,583 in	8146/5051	225802	860 g
227 mm	8,937 in	170 mm	6,692 in	91 mm	3,583 in	8146/5061	225803	1.15 kg
		112,5 mm	4,429 in	91 mm	3,583 in	8146/5241	225822	740 g
340,5 mm	13,406 in	170 mm	6,692 in	91 mm	3,583 in	8146/5071	225804	1.6 kg
		170 mm	6,692 in	131 mm	5,157 in	8146/5072	225810	1.95 kg
		340,5 mm	13,4060 in	91 mm	3,583 in	8146/5081	225806	2.95 kg
		340,5 mm	13,4060 in	131 mm	5,157 in	8146/5082	225811	3.45 kg
		340,5 mm	13,4060 in	150 mm	5,906 in	8146/5083	225816	3.4 kg
		170 mm	6,692 in	91 mm	3,583 in	8146/5S71	225805	1.6 kg
170 mm	6,692 in	150 mm	5,906 in	8146/5S73	225815	1.8 kg		
681,5 mm	26,831 in	340,5 mm	13,4060 in	91 mm	3,583 in	8146/5091	225807	5.6 kg

Caractéristiques techniques

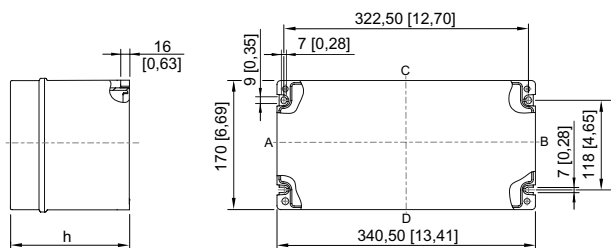
Version	pas sans silicone	Sans silicone
Protection contre les explosions		
Champ d'application	Union européenne (ATEX) IECEx	Union européenne (ATEX) IECEx
Certificat IECEx gaz	IECEx PTB 06.0090	IECEx PTB 06.0090
IECEx protection contre l'explosion de poussières	Ex tb IIIC T80 °C ... T130 °C Db	Ex tb IIIC T80 °C ... T130 °C Db
ATEX protection contre l'explosion de gaz	⊕ II 2 G Ex eb IIC T6 ... T4 Gb	⊕ II 2 G Ex eb IIC T6 ... T4 Gb
ATEX protection contre l'explosion de poussières	⊕ II 2 D Ex tb IIIC T80 °C ... T130 °C Db	⊕ II 2 D Ex tb IIIC T80 °C ... T130 °C Db

Caractéristiques techniques		
Version	pas sans silicone	Sans silicone
Protection contre les explosions		
Avis	Le marquage du produit peut être différent. Les dispositifs de série sont marqués ATEX et IECEx.	
Caractéristiques électriques		
Tension assignée d'emploi AC	0 ... 1000 V	0 ... 1000 V
Courant de service assigné	0 – 630 A	0 – 630 A
Avis	En fonction des composants installés.	
Conditions ambiantes		
Température ambiante	-60 °C ... +40 °C (T6) (T80 °C) -60 °C ... +55 °C (T5) (T95 °C) -60 °C ... +70 °C (T4) (T130 °C)	-20 °C ... +40 °C (T6) (T80 °C) -20 °C ... +55 °C (T5) (T95 °C) -20 °C ... +70 °C (T4) (T130 °C)
Température ambiante	-76°F ... +104°F (T6) (T80 °C) -76°F ... +131°F (T5) (T95 °C) -76°F ... +158°F (T4) (T130 °C)	-4°F ... +104°F (T6) (T80 °C) -4°F ... +131°F (T5) (T95 °C) -4°F ... +158°F (T4) (T130 °C)
Caractéristiques mécaniques		
Degré de protection IP (CEI 60529)	IP66	IP66
Matériau du boîtier	Résine polyester, renforcé de fibres de verre	Résine polyester, renforcé de fibres de verre
Fixation du couvercle	avec vis imperdables	avec vis imperdables
Épaisseur de couvercle	2,8 mm	2,8 mm
Épaisseur de couvercle pouces	0,11 in	0,11 in
Épaisseur de paroi	2,8 mm	2,8 mm
Épaisseur de paroi en pouces	0,11 in	0,11 in
Composants		
Flasque et plaques	sans flasque	sans flasque

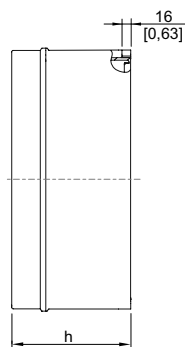
Plan d'encombrement (toutes les dimensions sont en mm [pouces]) – sous réserve de modifications



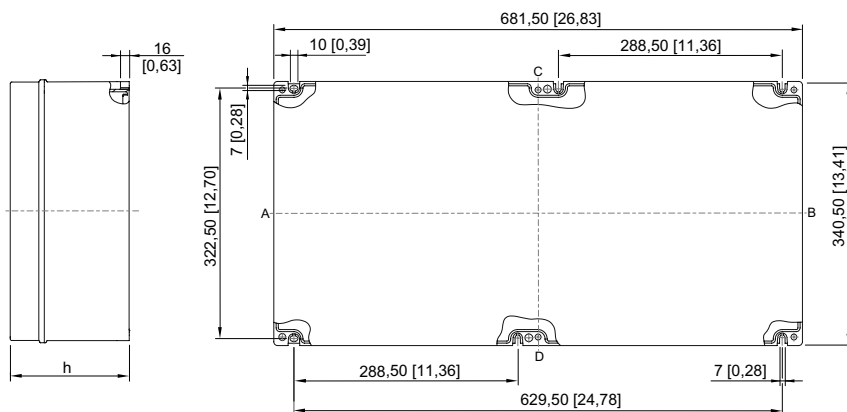
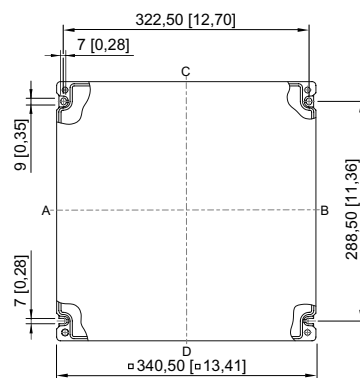
E4



8146/.S7.
8146/.S71 : h = 91 mm [3,58 pouces]
8146/.S73 : h = 150 mm [5,91 pouces]



8146/.08.
8146/.081 : h = 91 mm [3,58 pouces]
8146/.082 : h = 131 mm [5,16 pouces]
8146/.083 : h = 150 mm [5,91 pouces]
8146/.084 : h = 171 mm [6,73 pouces]
8146/.085 : h = 190 mm [7,48 pouces]
8146/.086 : h = 230 mm [9,06 pouces]



8146/.09.
8146/.091 : h = 91 mm [3,58 pouces]
8146/.092 : h = 131 mm [5,16 pouces]
8146/.093 : h = 150 mm [5,91 pouces]
8146/.095 : h = 190 mm [7,48 pouces]