



- Paramétrage simple sur la face avant
- La fonction Bit Refresh améliore la qualité du signal
- Vitesses de transmission réglables entre 1,2 kbit/s et 1,5 Mbit/s
- automatique avec Profibus DP
- Interface de terrain Ex i

MY R. STAHL 9185A



Les isolateurs pour bus de terrain de la série 9185/11 constituent l'interface entre les segments de sécurité intrinsèque et ceux sans sécurité intrinsèque des bus de terrain Profibus DP, Modbus RTU et similaires. Les dispositifs séparent électriquement les interfaces de bus de sécurité intrinsèque (RS-422/RS-485) des interfaces sans sécurité intrinsèque (RS-232, RS-422 ou RS-485).

	IECEX / ATEX					
Zone	0	1	2	20	21	22
Interface Ex		•	•		•	•
Installation en			•			

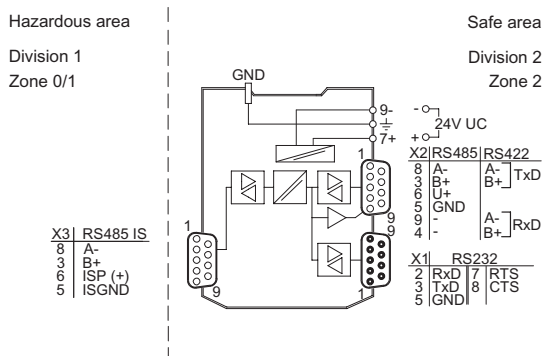
	NEC® 500 CE Code Appendix J					
	Class I		Class II		Class III	
Division	1	2	1	2	1	2
Interface Ex	•	•	•	•	•	•
Installation en		•				

	CE Code Section 18					
	NEC® 505			NEC® 506		
Zone	Class I					
Zone	0	1	2	20	21	22
Interface Ex		•	•			
Installation en			•			

Tableau de sélection					
Description de produit		Isolateurs pour bus de terrain ISpac		N° d'art.	Poids
Interfaces côté terrain	Interfaces zone sûre	Type du produit			
RS 422 Ex i RS 485 Ex i	RS 232, RS 422, RS 485	9185/11-45-10s		227599	350 g
RS-485 IS (PNO)	RS 232, RS 422, RS 485	9185/11-35-10s		227598	350 g

Caractéristiques techniques	
Protection contre les explosions	
IECEX protection contre l'explosion de gaz	Ex nA [ib Gb] IIC T4 Gc
IECEX protection contre l'explosion de poussières	[Ex ib Db] IIIC
ATEX protection contre l'explosion de gaz	Ⓜ II 3 (2) G Ex nA [ib Gb] IIC T4 Gc
ATEX protection contre l'explosion de poussières	Ⓜ II (2) D [Ex ib Db] IIIC
Certificats	ATEX (BVS), Canada (FM), Chine (NEPSI), Corée (KGS), États-Unis (FM), IECEx (BVS)
Homologation marine	ABS, BVIS, CCS, EU RO MR (DNV), KR, LR
Certificat de conformité	ATEX (EUK), Chine (CCC)
Caractéristiques électriques	
Raccordement	Douille Sub-D X3, 9 pôles (interface côté terrain)
Réglages interfaces	Vitesse de transmission fixe ou détection automatique > 9,6 kbit/s (uniquement pour Profibus DP)
Taux de transfert de l'interface électrique	1,2 kbit/s - 1,5 mbit/s
Alimentation auxiliaire	
Alimentation auxiliaire	24 V AC / DC

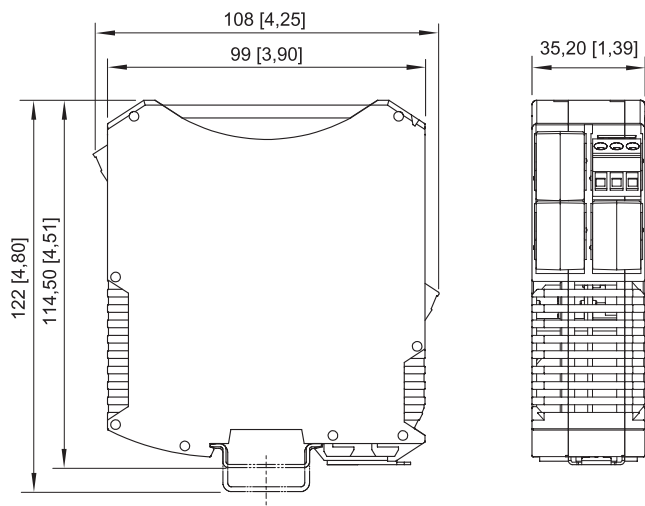
Dessins techniques – sous réserve de modifications



Accessoires

Figure	Description	N° d'art.	Poids
Fiche Sub-D, RS-485 IS, coudée			
	À 9 pôles pour le raccordement de bus de terrain ou de ServiceBus aux modules CPU & Power de la série 9440/22, à l'isolateur de bus de terrain 9185 et au convertisseur de média 9786/12-11. La résistance de terminaison est intégrée et commutable. Pour RS 485 IS (selon la norme PNP). Température ambiante : -40 °C ... +70 °C	162693	100 g
Fiche Sub-D, RS-485 IS, coudée			
	À 9 pôles pour le raccordement de l'isolateur de bus de terrain 9185 et du convertisseur de média 9786/12-11. La résistance de terminaison est intégrée. Pour RS-485 IS (selon la norme PNO). Température ambiante : -25 °C ... +70 °C	201805	50 g

Plan d'encombrement (toutes les dimensions sont en mm [pouces]) – sous réserve de modifications



ISpac série 9185, 9192 avec borne à vis