

Appareil de signalisation lumineux

Série 6161 Aluminium, compact

STAHL

E5



- Lampe : feu à éclat - XÉNON (5 J) / feu permanent - LED
- Mode de protection : Ex d avec chambre de connexion Ex e
- Classe de protection : IP66 (CEI 60529)
- Boîtier robuste en aluminium (revêtement par poudre)
- 6 couleurs de lentilles peuvent être commandées

MY R. STAHL 6161A



La gamme de produits 6161 peut être utilisée comme luminaire de signalisation ou avertisseur lumineux aussi bien dans des zones à atmosphère gazeuse que dans des zones à atmosphère poussiéreuse.

	IECEX / ATEX					
Zone	0	1	2	20	21	22
Installation en		•	•		•	•

Tableau de sélection					
Lampe		LED			
Couleur de lentille	Tension assignée d'emploi AC	Tension assignée d'emploi DC	Type du produit	N° d'art.	Poids
Ambré	24 V	24 V	6161/3-70-621-0-1	219849	1.4 kg
	230 V	-	6161/3-10-621-0-1	219842	1.4 kg
Bleu	24 V	24 V	6161/3-70-421-0-1	219848	1.4 kg
	230 V	-	6161/3-10-421-0-1	219832	1.4 kg
Clair	24 V	24 V	6161/3-70-221-0-1	219846	1.4 kg
	230 V	-	6161/3-10-221-0-1	219828	1.4 kg
Jaune	24 V	24 V	6161/3-70-121-0-1	219845	1.4 kg
	230 V	-	6161/3-10-121-0-1	219822	1.4 kg
Rouge	24 V	24 V	6161/3-70-321-0-1	219847	1.4 kg
	230 V	-	6161/3-10-321-0-1	219831	1.4 kg
Vert	24 V	24 V	6161/3-70-521-0-1	219850	1.4 kg
	230 V	-	6161/3-10-521-0-1	219844	1.4 kg
Lampe		Tubes pour feu à éclats			
Couleur de lentille	Tension assignée d'emploi AC	Tension assignée d'emploi DC	Type du produit	N° d'art.	Poids
Ambré	24 ... 42 V	12 ... 48 V	6161/2-61-621-0-1	120680	1.4 kg
	42 ... 48 V	60 ... 80 V	6161/2-41-621-0-1	219817	1.4 kg
	110 ... 127 V	-	6161/2-31-621-0-1	219809	1.4 kg
	230 V	-	6161/2-11-621-0-1	120662	1.4 kg

Tableau de sélection

Lampe	Tubes pour feu à éclats				
Couleur de lentille	Tension assignée d'emploi AC	Tension assignée d'emploi DC	Type du produit	N° d'art.	Poids
Bleu	24 ... 42 V	12 ... 48 V	6161/2-61-421-0-1	219803	1.4 kg
	42 ... 48 V	60 ... 80 V	6161/2-41-421-0-1	219816	1.4 kg
	110 ... 127 V	-	6161/2-31-421-0-1	219808	1.4 kg
	230 V	-	6161/2-11-421-0-1	219250	1.4 kg
Clair	24 ... 42 V	12 ... 48 V	6161/2-61-221-0-1	219802	1.4 kg
	42 ... 48 V	60 ... 80 V	6161/2-41-221-0-1	219814	1.4 kg
	110 ... 127 V	-	6161/2-31-221-0-1	219806	1.4 kg
	230 V	-	6161/2-11-221-0-1	219249	1.4 kg
Jaune	24 ... 42 V	12 ... 48 V	6161/2-61-121-0-1	120674	1.4 kg
	42 ... 48 V	60 ... 80 V	6161/2-41-121-0-1	219813	1.4 kg
	110 ... 127 V	-	6161/2-31-121-0-1	219805	1.4 kg
	230 V	-	6161/2-11-121-0-1	120648	1.3 kg
Rouge	24 ... 42 V	12 ... 48 V	6161/2-61-321-0-1	120668	1.4 kg
	42 ... 48 V	60 ... 80 V	6161/2-41-321-0-1	219815	1.4 kg
	110 ... 127 V	-	6161/2-31-321-0-1	219807	1.4 kg
	230 V	-	6161/2-11-321-0-1	120655	1.4 kg
Vert	24 ... 42 V	12 ... 48 V	6161/2-61-521-0-1	263357	1.4 kg
	42 ... 48 V	60 ... 80 V	6161/2-41-521-0-1	219819	1.4 kg
	110 ... 127 V	-	6161/2-31-521-0-1	219810	1.4 kg
	230 V	-	6161/2-11-521-0-1	219801	1.4 kg

Caractéristiques techniques


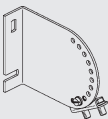
Version	LED	Tubes pour feu à éclats
Protection contre les explosions		
IECEX protection contre l'explosion de gaz	Ex db eb IIC T6 Gb	Ex db eb IIC T6 / T5 Gb
IECEX protection contre l'explosion de poussières	Ex tb IIIC T65 °C / T75 °C Db	Ex tb IIIC T85 °C / T100 °C Db
ATEX protection contre l'explosion de gaz	⊕ II 2 G Ex db eb IIC T6 Gb	⊕ II 2 G Ex db eb IIC T6 / T5 Gb
ATEX protection contre l'explosion de poussières	⊕ II 2 D Ex tb IIIC T65 °C / T75 °C Db	⊕ II 2 D Ex tb IIIC T85 °C / T100 °C Db
Certificats	ATEX (BVIS), IECEx (BVIS)	ATEX (BVIS), IECEx (BVIS)
Homologation marine		DNVGL
Certificat de conformité	ATEX (EUK)	ATEX (EUK)
Caractéristiques électriques		
Fusible de puissance	4 AT	4 AT
Conditions ambiantes		
Température ambiante	-40 °C ... +40 °C (T6) -40 °C ... +50 °C	-40 °C ... +40 °C (T6) -40 °C ... +50 °C (T5)
Caractéristiques mécaniques		
Degré de protection (IP) (CEI 60529)	IP66	IP66
Matériau du boîtier	Aluminium avec revêtement par poudre, résistant à l'eau de mer	Aluminium avec revêtement par poudre, résistant à l'eau de mer
Couleur de boîtier	jaune/noir, peint par poudrage	jaune/noir, peint par poudrage
Matériau de joint	Joint torique NBR	Joint torique NBR
Matériau cabochon	Polycarbonate (Lexan) prismatique	Polycarbonate (Lexan) prismatique
Désignation des bornes	PE + N + L1	PE + N + L1
Borne de connexion unifilaire maximum	4 mm ²	4 mm ²

Caractéristiques techniques

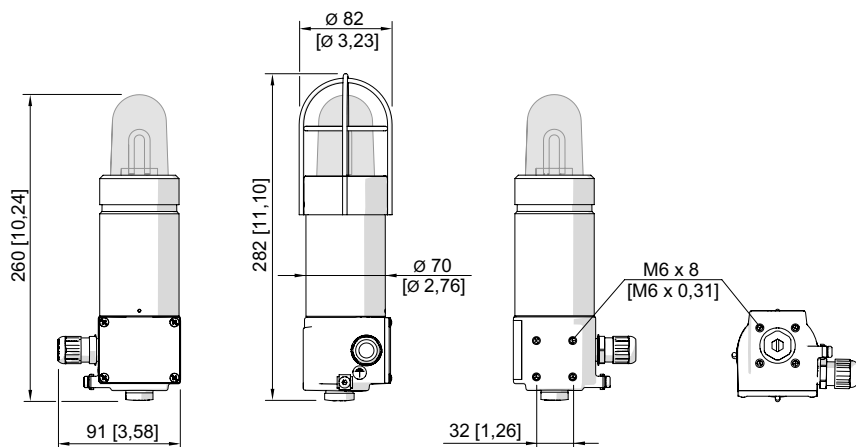
Version	LED	Tubes pour feu à éclats
Caractéristiques mécaniques		
Borne de connexion à fils fins maximum	2,5 mm ²	2,5 mm ²
Montage / Installation		
Matériau des pièces à fixer	Acier inoxydable	Acier inoxydable
Type de raccordement	Bornes à vis, 3 pôles	Bornes à vis, 3 pôles
Composants		
Perçages	2 x M20	2 x M20
Presse-étoupes	1 x M20 Ø 4 – 13 mm	1 x M20 Ø 4 – 13 mm
Matériau de l'entrée de câble	Polyamide noir	Polyamide noir
Bouchon obturateur	1 x M20 x 1,5	1 x M20 x 1,5
Matériau de bouchon obturateur	Polyamide noir	Polyamide noir

Vous trouverez d'autres données techniques sur Internet sous r-stahl.com. MY R. STAHL 6161A

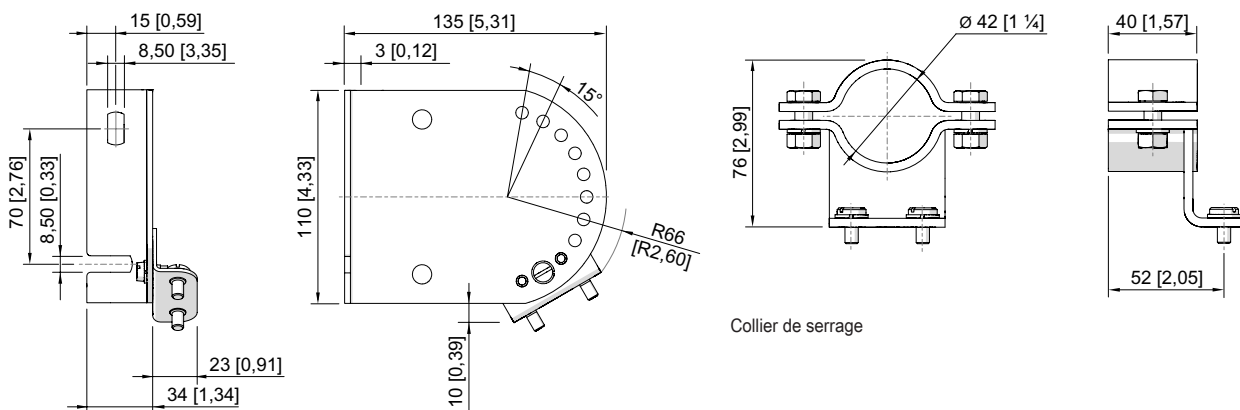
Accessoires

Figure	Description	N° d'art.	Poids
Presse-étoupe en plastique			
	8161/7-M20-1304, Ex e Plastique, M20 x 1,5, diamètre extérieur du câble 4 – 13 mm Taille de lot 50 pièces	239156	13 g
Bouchon obturateur			
	8290/3-M20 Plastique, M20 x 1,5 Taille de lot 1 pièce	143522	7 g
	8290/3-M20 Plastique, M20 x 1,5 Taille de lot 100 pièces	285773	500 g
Accessoires de montage			
	Équerre de montage pour montage mural ou au sol, acier inoxydable, vis de fixation incluses	120826	480 g
	Plaque de montage pour montage mural ou au sol (acier inoxydable), vis de fixation incluses	120821	158 g
	Collier de serrage, R 1 1/4"	120812	500 g
	Collier de serrage, R 1 1/2"	120819	470 g
	Collier de serrage, R 2"	120823	500 g
	Grille de protection, acier inoxydable	307544	300 g

Taille du lot : quantité commandée en [pièces], la quantité livrée est automatiquement arrondie à la taille du lot.

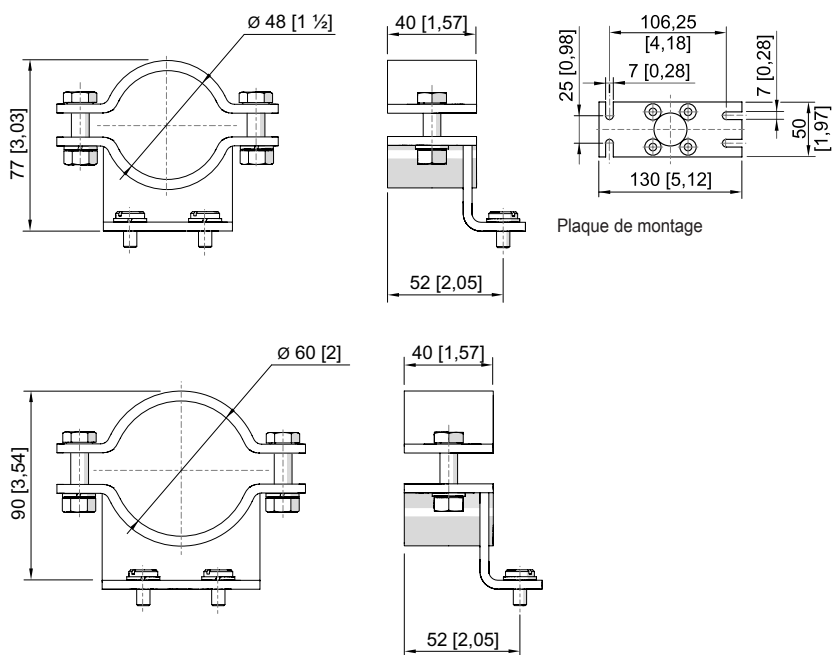


Feu à éclat 6161



Collier de serrage

Équerre de fixation au mur ou au plafond



Plaque de montage