

- Système peu encombrant et économique pour l'établissement d'une transmission HART
- Montage simple sur rail DIN

A3

## MY R. STAHL 9196A



En combinaison avec le multiplexeur HART (9192), la carte de raccordement HART de la série 9196 permet la transmission HART entre les appareils de terrain et un système de gestion des actifs. Les cartes sont montées tout simplement sur des rails DIN et traitent des signaux de 4 ... 20 mA avec HART FSK. Si une séparation Ex i est requise, des isolateurs galvaniques Ex i séparés sont nécessaires.

	IECEx / ATEX					
Zone	0	1	2	20	21	22
Installation en			•			

	NEC® 500 CE Code Appendix J					
	Class I		Class II		Class III	
Division	1	2	1	2	1	2
Installation en		•				

	CE Code Section 18					
	NEC® 505			NEC® 506		
Zone	Class I			20	21	22
Installation en			•			

### Tableau de sélection

Raccordement isolateurs galvaniques / appareils de terrain non Ex	via une borne enfichable ; connexion en parallèle à l'appareil de terrain / système d'automatisation ; entrée ou sortie			
Bornes	Type du produit	N° d'art.	Poids	
une borne pour côté système de contrôle et côté terrain, amovible	9196/16H-XX0-03c	160891	150 g	
Raccordement isolateurs galvaniques / appareils de terrain non Ex Raccordement système d'automatisation	via une borne enfichable ; connexion en parallèle à l'appareil de terrain / système d'automatisation ; entrée ou sortie via la borne à vis intégrée			
Bornes	Type du produit	N° d'art.	Poids	
une borne pour côté terrain, une borne pour côté système de contrôle, amovible	9196/16H-XX0-05c	249297	520 g	

32 canaux lors de l'interconnexion de deux cartes de raccordement HART série 9196 avec un multiplexeur HART série 9192.

### Caractéristiques techniques

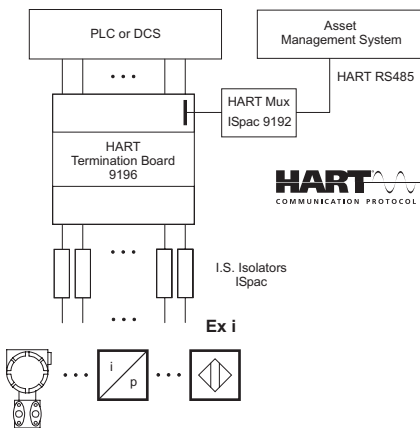
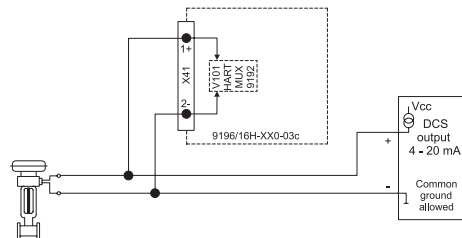
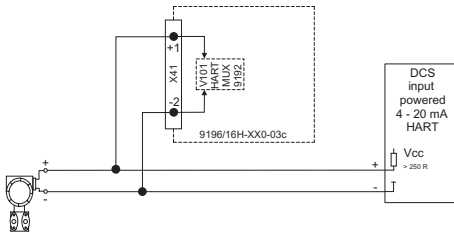
Protection contre les explosions	
IECEx protection contre l'explosion de gaz	Ex ec IIC T4 Gc
ATEX protection contre l'explosion de gaz	Ⓔ II 3 G Ex ec IIC T4 Gc
Certificats	ATEX (BVS), Brésil (ULB), Canada (FM), Chine (NEPSI), États-Unis (FM), IECEx (BVS), Inde (Peso), SIL (exida)
Homologation marine	CCS, EU RO MR (DNV)
Certificat de conformité	ATEX (EUK), Chine (CCC)
Alimentation auxiliaire	
Alimentation auxiliaire	24 V DC
Conditions ambiantes	
Température ambiante	-20 °C ... +70 °C
Température de stockage	-40 °C ... +80 °C

## Caractéristiques techniques

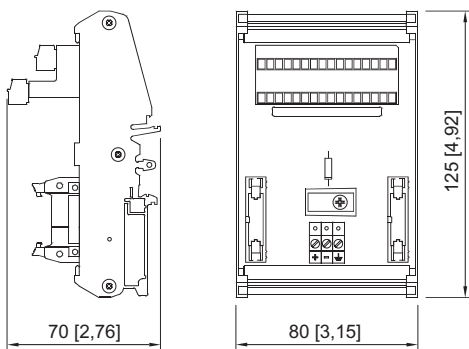
Montage / Installation

Type de montage Rail DIN

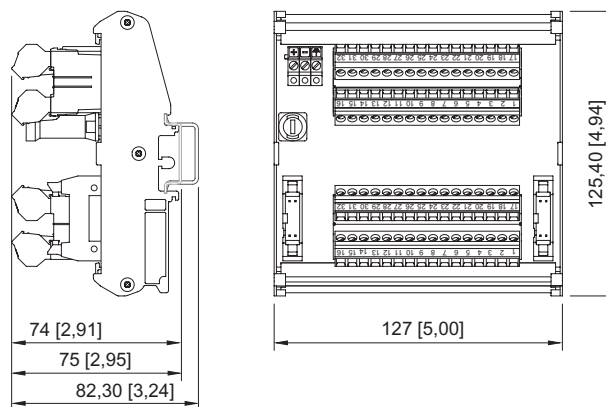
## Dessins techniques – sous réserve de modifications



## Plan d'encombrement (toutes les dimensions sont en mm [pouces]) – sous réserve de modifications



Carte de raccordement HART type 9196/16H-XX0-03c



Carte de raccordement HART type 9196/16H-XX0-05c