

- Jusqu'à 4 relais possibles
- Matériau du boîtier résistant à la corrosion

E9

MY R. STAHL 8510Z



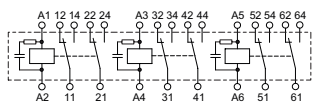
Le relais de la série 8510 de R. STAHL est un module standard homologué et peut contenir jusqu'à 4 relais. Il est destiné à une fixation par vissage anti-vibration dans les boîtiers Ex e ; des bornes de connexion aisément accessibles favorisent une installation facile.

| | IECEX / ATEX | | | | | |
|-----------------|--------------|---|---|----|----|----|
| Zone | 0 | 1 | 2 | 20 | 21 | 22 |
| Installation en | | • | • | | | |

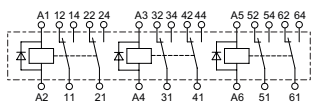
| Tableau de sélection | | | | | |
|---------------------------|--|--------------------------|-----------|-------|--|
| Version | | avec diode de roue libre | | | |
| Tension assignée d'emploi | | Type du produit | N° d'art. | Poids | |
| 24 V DC | | 8510/131-02-102-224 | 221962 | 1 kg | |
| Version | | avec élément RC | | | |
| Tension assignée d'emploi | | Type du produit | N° d'art. | Poids | |
| 110 ... 120 V AC | | 8510/131-02-108-063 | 211808 | 1 kg | |
| 220 ... 240 V AC | | 8510/131-02-102-073 | 221947 | 1 kg | |

| Caractéristiques techniques | |
|--|--|
| Protection contre les explosions | |
| IECEX protection contre l'explosion de gaz | Ex db eb IIC |
| IECEX protection antigrisouteuse | Ex de I |
| ATEX protection antigrisouteuse | Ⓜ I M2 Ex de I |
| Certificats | Brésil (ULB), Chine (CQST), IECEX (BVS) |
| Conditions ambiantes | |
| Température ambiante | -20 °C ... +60 °C |
| Caractéristiques mécaniques | |
| Degré de protection (IP) | IP20 |
| Matériau du boîtier | Résine époxy |
| Nombre de relais | 3 |
| Nombre de contacts relais | 2 contacts à deux directions à chaque fois |

Dessins techniques – sous réserve de modifications

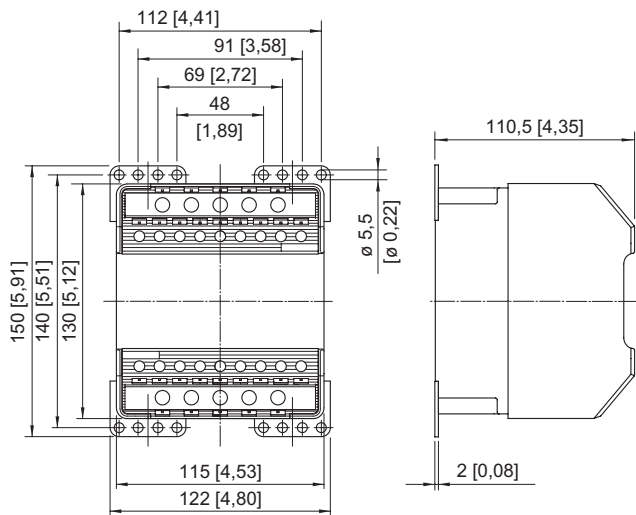


8510/131-02-102-0..



8510/131-02-102-2..

Plan d'encombrement (toutes les dimensions sont en mm [pouces]) – sous réserve de modifications



8510/131