



- Technologie à LED économique et avantageuse : luminance élevée, dégagement de chaleur minimal, durée de vie extrêmement longue, sans entretien
- Signaux lumineux clairement visibles grâce à une optique de distribution dans les couleurs rouge, jaune, vert, bleu et blanc
- Utilisable jusqu'à -60 °C

MY R. STAHL 8010C



Les éléments lumineux de la série 8010 de R. STAHL utilisent une LED blanche avec optique de distribution, dont la lumière peut également être colorée en rouge, jaune, vert et bleu grâce aux calottes. Cela permet une identification claire des signaux importants provenant d'un dispositif de commutation, même dans des conditions de luminosité défavorables. Les éléments lumineux sont robustes et peuvent être utilisés jusqu'à -60 °C.

	IECEX / ATEX					
Zone	0	1	2	20	21	22
Installation en		•	•			

Tableau de sélection

Description de produit		Élément lumineux LED pour encastrement frontal Ex i				
Tension assignée d'emploi AC	Tension assignée d'emploi DC	Unité d'emballage	Type du produit	N° d'art.	Poids	
12 ... 24 V	12 ... 24 V	1	8010C6-21-2	348844	90 g	
12 ... 24 V	12 ... 24 V	5	8010C6-21-2	348846	450 g	
Description de produit		Élément lumineux LED pour montage sur support rail DIN Ex i				
Tension assignée d'emploi AC	Tension assignée d'emploi DC	Unité d'emballage	Type du produit	N° d'art.	Poids	
12 ... 24 V	12 ... 24 V	1	8010C6-11-2	348750	90 g	
12 ... 24 V	12 ... 24 V	5	8010C6-11-2	348843	450 g	

Caractéristiques techniques

Protection contre les explosions	
IECEX protection contre l'explosion de gaz	Ex db ia IIC Gb
ATEX protection contre l'explosion de gaz	Ⓔ II 2 G Ex db ia IIC Gb
Certificats	ATEX (PTB), Brésil (ULB), Chine (CQST), Corée (KTL), IECEx (PTB), Inde (Peso)
Avis	Le marquage du produit peut être différent. Les dispositifs de série sont marqués ATEX et IECEx.
Valeurs de sécurité	
Capacité C _i maximum	négligeable
Inductance maximum L _i	négligeable
Tension maximum U _i	30 V
Courant maximum I _i	150 mA
Puissance maximum P _i	1000 mW
Caractéristiques électriques	
Tolérance de tension	-10 ... +10 %
Fréquence	0 ... 60 Hz



Caractéristiques techniques

Caractéristiques électriques	
Courant de service assigné	0.02 A
Puissance assignée d'emploi maximum	1 W
Durée de vie électrique	10 ⁵ heures de service
Conditions ambiantes	
Température ambiante	-60 °C ... +80 °C
Température ambiante	-76 °F ... +176 °F
Température de service	-60 °C ... +100 °C
Température de service	-76 °F ... +212 °F
Données photométriques	
Lampe	LED blanche
Caractéristiques mécaniques	
Degré de protection (IP) (CEI 60529)	IP20
Matériau du boîtier	Polyamide
Sans silicone	Oui
Section de raccordement unifilaire	0,32 – 2,5 mm ²
Section raccordement AWG unifilaire	22 AWG - 14 AWG
Section de raccordement à fils fins	0,32 – 2,5 mm ²
Section de raccordement AWG à fils fins	22 AWG - 14 AWG
Section de raccordement à fils fins avec embouts	0,32 – 2,5 mm ²
Section de raccordement AWG à fils fins avec embouts	22 AWG - 14 AWG
Montage / Installation	
Couple de serrage	1,2 N · m
Couple de serrage en lbf in	10,62 lbf in
Raccordement	Borne à vis

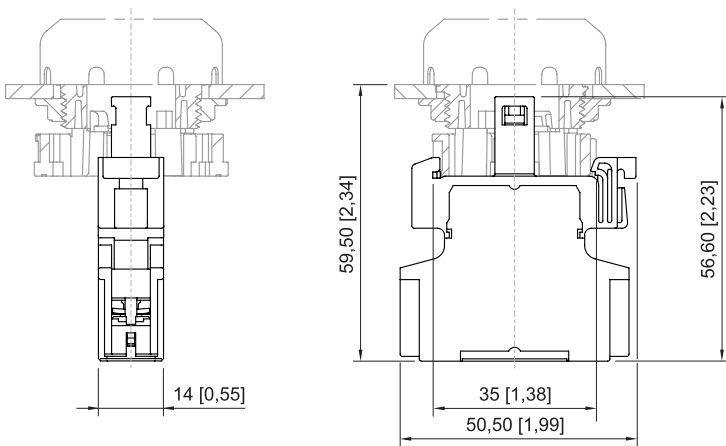
Accessoires

Figure	Description	N° d'art.	Poids
Corps de voyant lumineux BG054			
	Diamètre 39 mm toutes les couleurs Sans silicone: Oui	223122	24 g
	Diamètre 39 mm toutes les couleurs Sans silicone : Non	223123	24 g
Bouton-poussoir lumineux à rappel BG735			
	Ø 39 mm noir Encastrement frontal toutes les couleurs Sans silicone : Oui	244654	35 g
	Ø 39 mm noir Encastrement frontal toutes les couleurs Sans silicone : Non	244655	35 g

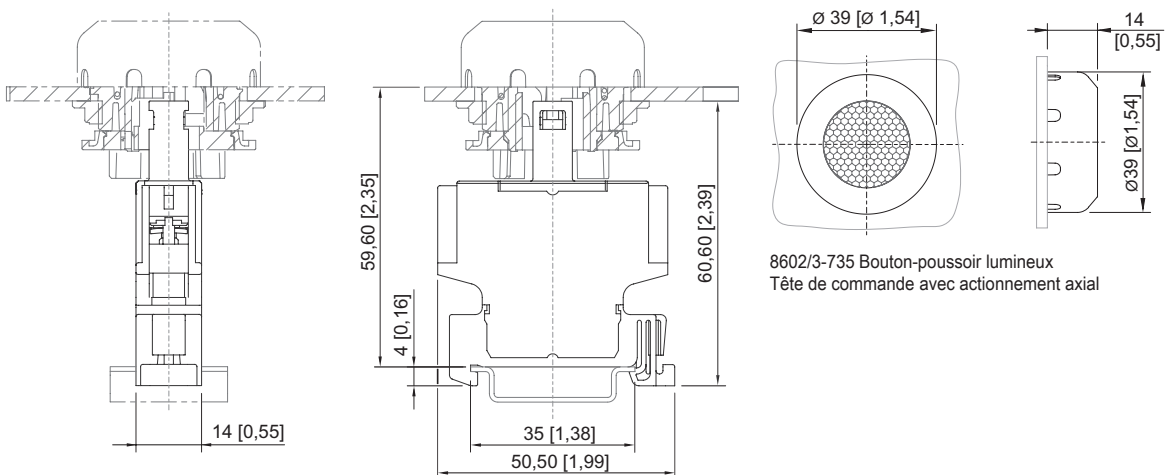
Pièces de rechange

Figure	Description	N° d'art.	Poids
Adaptateur pour encastrement frontal			
	8602/3 Encastrement frontal pour voyant lumineux série 8010/6 et élément de contact série 8082/3	227038	8 g
Support pour encastrement frontal			
	8602/3 Support pour conduit de câbles	248673	50 g

Plan d'encombrement (toutes les dimensions sont en mm [pouces]) – sous réserve de modifications



Voyant lumineux LED



8602/3-735 Bouton-poussoir lumineux
Tête de commande avec actionnement axial

Élément lumineux LED
pour montage sur support rail DIN

E4

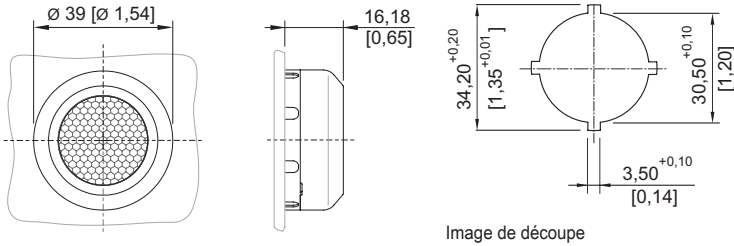
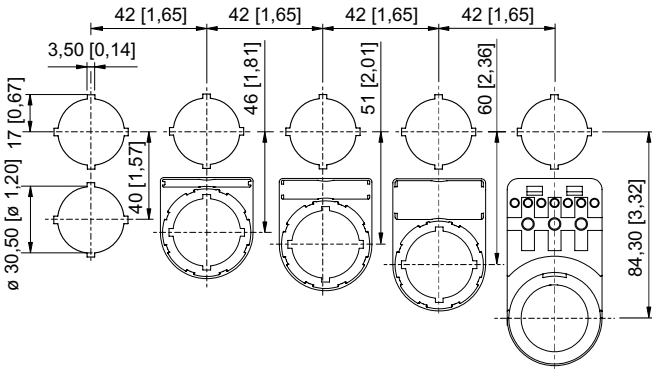


Image de découpe

8602/3-054 Corps de voyant lumineux
Tête de commande sans actionnement



Cotes modulaires de montage avec / sans étiquette
de signalisation supplémentaire