

Voyant lumineux LED pour encastrement frontal

Série 8010/6 Matériel électrique simple

STAHL

04



- Technologie à LED économique et avantageuse : luminance élevée, dégagement de chaleur minimal, durée de vie extrêmement longue, sans entretien
- Signaux lumineux clairement visibles grâce à une optique de distribution dans les couleurs rouge, jaune, vert, bleu et blanc
- Utilisable jusqu'à -60 °C

WebCode **8010F**

Les voyants lumineux de la série 8010 de R. STAHL utilisent une LED blanche avec optique de distribution, dont la lumière peut également être colorée en rouge, jaune, vert et bleu grâce aux calottes. Cela permet une identification claire des signaux importants provenant d'un dispositif de commutation, même dans des conditions de luminosité défavorables. Les voyants lumineux sont robustes et peuvent être utilisés jusqu'à -60 °C.

Tableau de sélection

Description de produit			
Voyant lumineux LED pour encastrement frontal Matériel électrique simple			
Tension assignée d'emploi DC		N° d'art.	Poids
12 V		274899	34 g

Caractéristiques techniques

Valeurs de sécurité	
Capacité Ci maximum	négligeable
Inductance maximum Li	négligeable
Tension maximum U _i	60 V
Courant maximum I _i	200 mA
Puissance maximum P _i	1,3 W
Caractéristiques électriques	
Fréquence	0 ... 60 Hz
Courant de service assigné	max. 20 mA
Puissance assignée d'emploi maximum	1 W
Durée de vie électrique	10 ⁵ heures de service
Conditions ambiantes	
Température ambiante	-60 °C ... +80 °C
Température ambiante	-76 °F ... +176 °F
Température de service	-60 °C ... +100 °C
Température de service	-76 °F ... +212 °F
Données photométriques	
Lampe	LED blanche
Caractéristiques mécaniques	
Degré de protection (IP) (CEI 60529)	IP20
Matériau du boîtier	Polyamide
Sans silicone	Oui
Section de raccordement unifilaire	0.32 – 2.5 mm ²
Section raccordement AWG unifilaire	AWG22 - AWG14
Section de raccordement à fils fins	0.32 – 2.5 mm ²
Section de raccordement AWG à fils fins	AWG22 - AWG14

Caractéristiques techniques

Caractéristiques mécaniques

Section de raccordement à fils fins avec embouts 0.32 – 2.5 mm²

Section de raccordement AWG à fils fins avec embouts AWG22 - AWG14



Montage / Installation

Couple de serrage 1,2 Nm



Couple de serrage en lbf in 10,62 lbf in

Raccordement Borne à vis

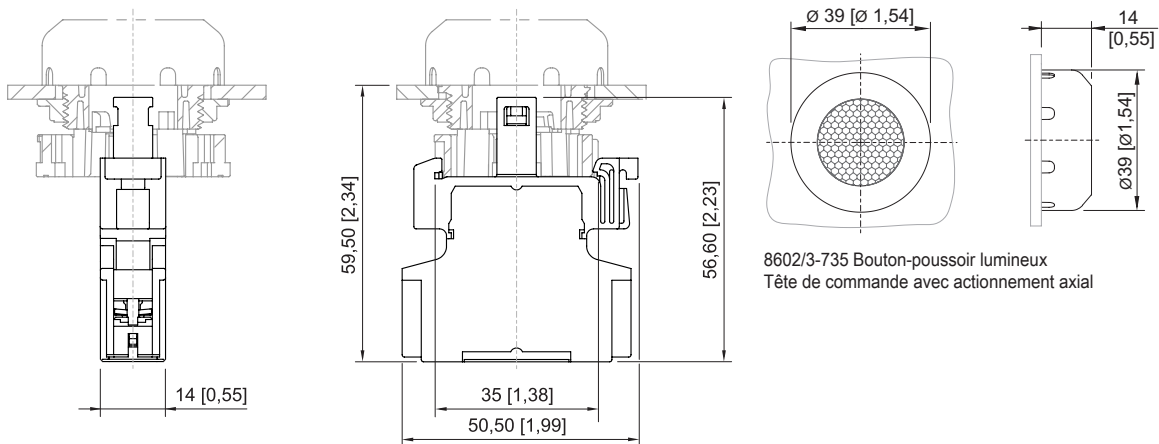
Accessoires

Figure	Description	N° d'art.	Poids
Corps de voyant lumineux BG054			
	Diamètre 39 mm toutes les couleurs Sans silicone: Oui	223122	24 g
	Diamètre 39 mm toutes les couleurs Sans silicone : Non	223123	24 g
Bouton-poussoir lumineux à rappel BG735			
	Ø 39 mm noir toutes les couleurs Sans silicone : Oui	244654	35 g
	Ø 39 mm noir toutes les couleurs Sans silicone : Non	244655	35 g

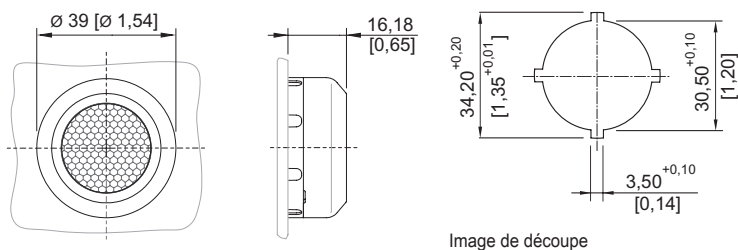
Pièces de rechange

Figure	Description	N° d'art.	Poids
Adaptateur pour encastrement frontal			
	8602/3 Encastrement frontal pour voyant lumineux série 8010/6 et élément de contact série 8082/3	227038	8 g
Support pour encastrement frontal			
	8602/3 Support pour conduit de câbles	248673	50 g

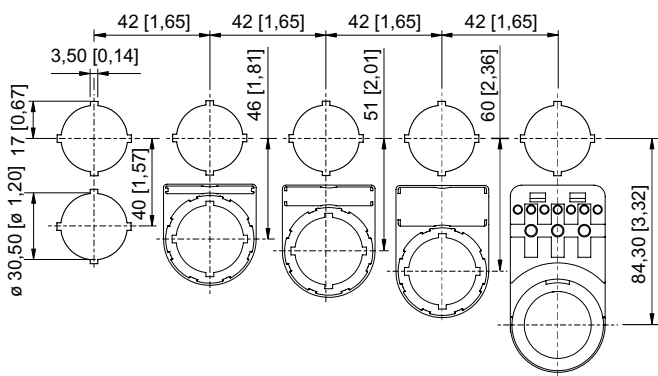
Plan d'encombrement (toutes les dimensions sont en mm [pouces]) – sous réserve de modifications



Voyant lumineux LED



8602/3-054 Adaptateur pour voyant lumineux
Tête de commande sans actionnement



Cotes modulaires de montage avec / sans étiquette
de signalisation supplémentaire