



- Bouton-poussoir, bouton-poussoir coup de poing, bouton coup de poing à clé, bouton d'arrêt, bouton-poussoir double et bouton-poussoir lumineux, poignée rotative, commutateur à clé, adaptateur de potentiomètre et corps de voyant lumineux
- Une tête de commande axiale peut actionner jusqu'à quatre éléments de contacts de la série 8082
- Commutateurs à clé et rotatifs codables à tout moment en tant que « fixe / à rappel » ou « clé non retirable »

MY R. STAHL 8602A



En raison de leurs caractéristiques techniques spéciales, les têtes de commande de la série 8602/3 peuvent résister aux conditions les plus extrêmes. En plus de la possibilité de fonctionner à une température ambiante de -60 °C à +70 °C, la protection IP66 selon EN60529 est respectée. Il est également possible d'actionner jusqu'à quatre éléments de contact de la série 8082 avec une seule tête de commande axiale de la série 8602/3.

Les commutateurs à clé et rotatifs offrent une possibilité de codage novatrice et exceptionnelle. En raison du codage intégré, un réglage des fonctions « fixe/à rappel » et / ou « clé non retirable » est possible à tout moment sans accessoires supplémentaires. Une large gamme d'accessoires de porte-étiquettes et de dispositifs de verrouillage sont disponibles.

	IECEX / ATEX					
	0	1	2	20	21	22
Zone						
Installation en		•	•		•	•


	NEC® 500 CE Code Appendix J					
	Class I		Class II		Class III	
Division	1	2	1	2	1	2
Installation en		•		•		

	CE Code Section 18					
	NEC® 505 Class I			NEC® 506		
Zone	0	1	2	20	21	22
Installation en		•	•		•	


Tableau de sélection						
Description de produit		Bouton-poussoir lumineux à rappel				
Ensemble de construction		735				
Description Avis		Plaque d'appui pour 3 éléments de contact incluse.				
Figure	Description	Sans silicone	Type du produit	N° d'art.	Poids	
	Ø 39 mm noir	Oui	8602C3-735-B-C06	244654	35 g	
	Encastrement frontal toutes les couleurs	Non	8602C3-735-S-C06	244655	35 g	
Description de produit		Corps de voyant lumineux				
Ensemble de construction		054				
Figure	Description	Sans silicone	Type du produit	N° d'art.	Poids	
	Ø 39 mm noir	Oui	8602C3-054-B-C06	223122	24 g	
	Encastrement frontal toutes les couleurs	Non	8602C3-054-S-C06	223123	24 g	

Tableau de sélection

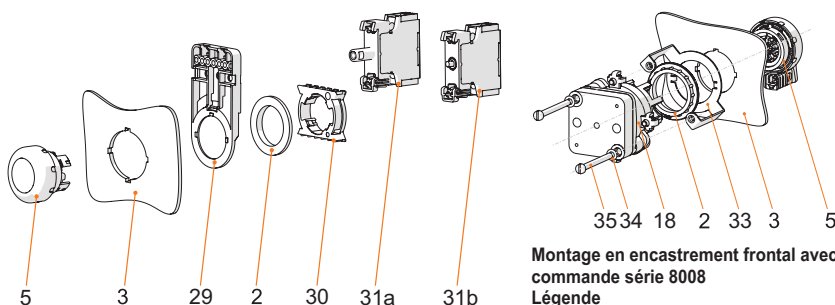
Description de produit Poignée rotative, grande Maxi 736
 Ensemble de construction
 Description Avis La possibilité de verrouillage (max. 3 fois) peut être déterminée par soi-même grâce aux pièces de fermeture jointes. Position de poignée verrouillable : non définie. Dans les ensembles de construction non montés, la plaque standard 0/OFF-I/ON et la pièce d'accouplement longue sont jointes. Les autres plaques doivent être commandées séparément.

Figure	Description	Sans silicone	Type du produit	N° d'art.	Poids
	Ø 64 mm Couleur de poignée : Noir Couleur de capot de protection : Noir Encastrement frontal	Non	8602C3-736-S-XXX-E08	318418	71 g
		Oui	8602C3-736-B-XXX-E08	318417	71 g

Description de produit Poignée rotative, grande Maxi 737
 Ensemble de construction
 Description Avis La possibilité de verrouillage (max. 3 fois) peut être déterminée par soi-même grâce aux pièces de fermeture jointes. Position de poignée verrouillable : non définie. Dans les ensembles de construction non montés, la plaque standard 0/OFF-I/ON et la pièce d'accouplement longue sont jointes. Les autres plaques doivent être commandées séparément.

Figure	Description	Sans silicone	Type du produit	N° d'art.	Poids
	Ø 64 mm Couleur de poignée : Rouge Couleur de capot de protection : Jaune Encastrement frontal	Non	8602C3-737-S-XXX-E08	318420	71 g
		Oui	8602C3-737-B-XXX-E08	318419	71 g

Dessins techniques – sous réserve de modifications



Montage en encastrement frontal avec voyant lumineux série 8010/6 et élément de contact série 8082/3

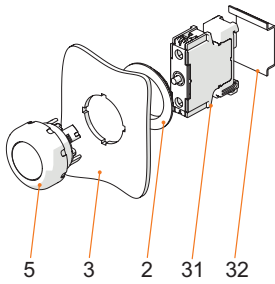
Légende

- 2 = Contre-écrou (n° de commande 205592)
- 3 = Paroi de montage (épaisseur de paroi max. 5 mm [0.197 pouce])
- 5 = Tête de commande avec joint
- 29 = Support pour conduit de câbles (en option) (n° de commande 248673)
- 30 = Adaptateur (n° de commande 227038)
- 31a = Élément de montage : élément lumineux LED 8010/6
- 31b = Élément de montage : élément de contact 8082/3

Montage en encastrement frontal avec commutateur de commande série 8008

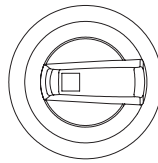
Légende

- 2 = Contre-écrou (n° de commande 205592)
- 3 = Paroi de montage (épaisseur de paroi max. 2 mm [0.0787 pouce])
- 5 = Tête de commande 8302/3 avec joint (4)
- 18 = Commutateur de commande 8008/2-
- 33 = Adaptateur 8602/3 d'encastrement frontal pour type 8008/2
- 34 = Rondelle M4
- 35 = Vis M4x

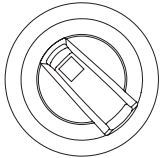


Montage sur support rail DIN
égende

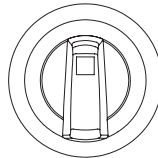
- 2 = Contre-écrou (n° de commande 205592)
- 3 = Paroi de montage (épaisseur de paroi max. 5 mm [0.197 pouce])
- 5 = Tête de commande avec joint
- 31 = Élément de montage
- 32 = Support rail DIN TS35



Explication de l'indicateur de position :
Interrupteur standard, verrouillable sur 0/OFF
Position de la poignée 90°



Explication de l'indicateur de position :
Interrupteur standard, verrouillable sur 0/OFF
Position de la poignée 45°



Explication de l'indicateur de position :
Interrupteur de sécurité, verrouillable sur I/ON
Position de la poignée 0°

Accessoires

Figure	Description	N° d'art.	Poids
Clé de rechange			
	Fermeture MS1	107109	8 g
	Fermeture MS2	272645	8 g
	Fermeture MS3	272646	8 g
	Fermeture MS4	272647	8 g
Serrure à cylindre			
	Pour verrouillage (étrier Ø 3)	107115	15 g

Pièces de rechange

Figure	Description	N° d'art.	Poids
Plaques pour poignée rotative Maxi BG736, BG737			
	Ø 58,5 0 I II	318507	-
	Ø 58,5 I 0 II	318502	2 g











Pièces de rechange				
Figure	Description	N° d'art.	Poids	
Plaques pour poignée rotative Maxi BG736, BG737				
	Ø 58,5 I II	318503	-	
	Ø 58,5 0 I	318506	-	
	Ø 58,5 I 0 I 0	318501	2 g	
	Ø 58,5 HAND 0 AUTO	318460	2 g	
	Ø 58,5 0/OFF • I/ON	318459	-	
	Ø 58,5 ••••••	318504	2 g	
Dispositifs de verrouillage				
	8602C3-752 pour bouton d'arrêt actionné BG010, BG012	244869	90 g	
	8602C3-753 pour bouton-poussoir non actionné BG001	244870	90 g	
	8602C3-754 pour bouton-poussoir actionné BG001	244871	90 g	
	8602C3-755 pour bouton-poussoir non actionné BG001	244872	90 g	
	8602C3-756 pour bouton d'arrêt actionné BG010, BG012	244873	90 g	
	8602C3-758 pour bouton d'arrêt non actionné BG010, BG012	244874	90 g	







Pièces de rechange			
Figure	Description	N° d'art.	Poids
Étiquettes à insérer pour porte-étiquettes			
	1 ligne Sans inscription Matériau : PVC Couleur : blanc Autocollant	238271	10 g
	2 lignes Sans inscription Matériau : PVC Couleur : blanc Autocollant	238272	10 g
	3 lignes Sans inscription Matériau : PVC Couleur : blanc Autocollant	238273	10 g
Plaque, jaune, générale			
	Pour tête de commande Ø 39 (ARRÊT D'URGENCE)	223571	1 g
	Pour tête de commande Ø 55 (arrêt d'urgence)	223572	1 g
	Pour tête de commande Ø 55 (arrêt d'urgence) spéciale, par ex. dans la série 8040	223573	1 g
Plaques pour petite poignée rotative BG 732, BG 734			
	Ø 30,8 0/OFF I/ON	227489	2 g
	Ø 30,8 0 I	227490	2 g
	Ø 30,8 I 0 II	227491	2 g
	Ø 30,8 0 I	227492	2 g
	Ø 30,8 HAND 0 AUTO	227494	2 g
	Ø 30,8 AUS EIN	269983	2 g






Pièces de rechange				
Figure	Description	N° d'art.	Poids	
Plaques pour petite poignée rotative BG 732, BG 734				
	Ø 30,8 AUTO 0 HAND EIN	269984	2 g	
	Ø 30,8 AUTO 0 HAND	269985	2 g	
Plaques pour petite poignée rotative BG 732, BG 734 et poignée rotative axiale BG 726, BG 727				
	Ø 30,8 Sans inscription	227495	2 g	
Plaques pour poignée rotative axiale BG 726, BG 727				
	Ø 30,8 0/OFF I/ON	240472	2 g	
	Ø 30,8 I 0 II	240474	2 g	
	Ø 30,8 0 I	240475	2 g	
	Ø 30,8 HAND 0 AUTO	240477	2 g	
Plaques pour poignée rotative BG 092				
	Ø 30,8 0-6	227496	2 g	
	Ø 30,8 0-10	227497	2 g	
	Ø 30,8 0-100	227498	2 g	
Plaques pour poignée rotative Maxi BG736, BG737				
	Ø 58,5 0/OFF I/ON	274882	2 g	

Pièces de rechange				
Figure	Description	N° d'art.	Poids	
Plaques pour poignée rotative Maxi BG736, BG737				
	Ø 58,5 0 BETRIEB I	263982	2 g	
	Ø 58,5 0 EIN	270806	2 g	
	Ø 58,5 AUS AUTO EIN	270807	2 g	
	Ø 58,5 AUTO 0 BETRIEB I	270808	2 g	
Plaques signalétiques pour boutons-poussoirs et sélecteurs				
	Noir Texte : 0	227741	1 g	
	Noir Texte : I	227747	1 g	
	Noir Texte : II	227754	1 g	
	Noir Symbole : flèche droite 45°	227778	1 g	
	Noir Texte : EIN	227808	1 g	
	Noir Texte : AUS	227811	1 g	
	Bleu Texte : RESET	227926	1 g	

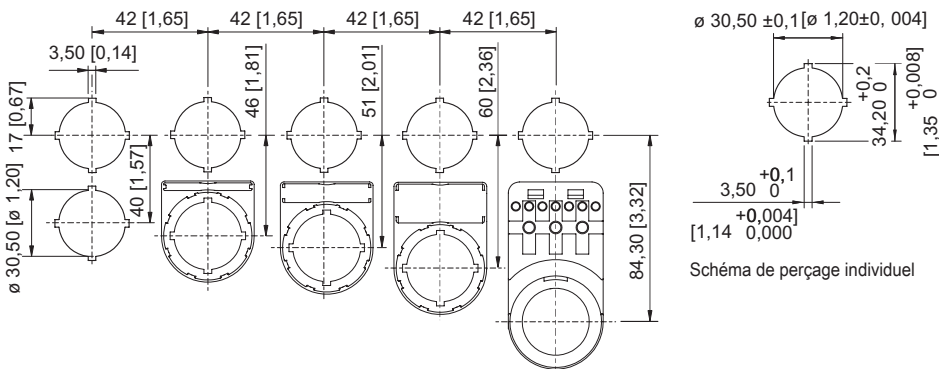
Pièces de rechange				
Figure	Description	N° d'art.	Poids	
Plaques signalétiques pour boutons-poussoirs et sélecteurs				
	Vert Texte : I	227750	1 g	
	Vert Texte : II	227753	1 g	
	Vert Texte : START	227801	1 g	
	Rouge Texte : STOP	227804	1 g	
	Rouge Texte : AUS	227810	1 g	
	Rouge Texte : OFF	227814	1 g	
	Rouge Texte : O	227740	1 g	
	Blanc Texte : I	227751	1 g	
	Noir Plaque vide sans texte	215425	1 g	
	Bleu Plaque vide sans texte	215427	1 g	
	Vert Plaque vide sans texte	215424	1 g	
	Rouge Plaque vide sans texte	215423	1 g	

Pièces de rechange			
Figure	Description	N° d'art.	Poids
Plaques signalétiques pour boutons-poussoirs et sélecteurs			
	Rouge Symbole : flèche de rotation à droite	272628	1 g
	Blanc Plaque vide sans texte	215426	1 g
	Jaune Plaque vide sans texte	215428	1 g
Pièce d'obturation			
	8602C3-733-B Pour obturer les orifices de couvercle non utilisés Ø 30,5 mm, NBR	244306	25 g
	8602C3-733-S Pour obturer les orifices de couvercle non utilisés Ø 30,5 mm, silicone	244307	25 g
Filtre de couleur pour BG 735			
	pour bouton-poussoir lumineux, toutes les couleurs emballées	248684	1 g
Caches pour BG054			
	pour voyant lumineux, toutes les couleurs emballées	248685	3 g
Plaques signalétiques kit pour BG001, BG023			
	Le jeu de plaques pour bouton comprend 8 plaques 5x plaque vierge sans texte dans les couleurs rouge, vert, blanc, bleu, jaune 1x plaque dans la couleur rouge, texte : STOP 1x plaque dans la couleur vert, texte : START 1x plaque dans la couleur bleu, texte : RESET	321791	-
Jeu de plaques pour B732			
	Le jeu de plaques comprend 2 plaques Ø 30,8 mm 1x plaque avec texte HAND-0-AUTO 1x plaque avec texte LOCAL-REMOTE	321792	-
Capot de protection			
	8602C3-751 Plastique / rouge pour bouton coup de poing à clé / bouton d'arrêt Ø 39 BG006, BG009, BG010, BG012	257707	20 g
	8602C3-751 Plastique / jaune pour bouton coup de poing à clé / bouton d'arrêt Ø 39 BG006, BG009, BG010, BG012	257708	20 g

Pièces de rechange				
Figure	Description	N° d'art.	Poids	
Porte-étiquette				
	Taille 1, sans étiquette à insérer, inscription sur 1 ligne Pour têtes de commande Ø 39	223566	2 g	
	Taille 2, sans étiquette à insérer, inscription sur 1 ou 2 lignes Pour têtes de commande Ø 39	223567	2 g	
	Taille 3, sans étiquette à insérer, inscription sur 1, 2 ou 3 lignes Pour têtes de commande Ø 39	223568	2 g	
Clé spéciale				
	Pour serrer le contre-écrou en plastique	169101	30 g	
Plaque d'appui				
	Ø 37 mm 3 éléments de contact	215436	2 g	
	Ø 48,5 mm 4 éléments de contact	215437	2 g	
	pour bouton-poussoir double 4 éléments de contact	221706	1 g	
	pour interrupteur à clé et poignée rotative axiale 1 à 2 éléments de contact	253627	1 g	
	pour interrupteur à clé et poignée rotative axiale 3 à 4 éléments de contact	221707	1 g	
Obtrateur				
	pour voyants lumineux NEC BG 054 et potentiomètre NEC BG 092	252023	38 g	
	pour voyant lumineux NEC BG 054 à encastrement frontal	253260	30 g	

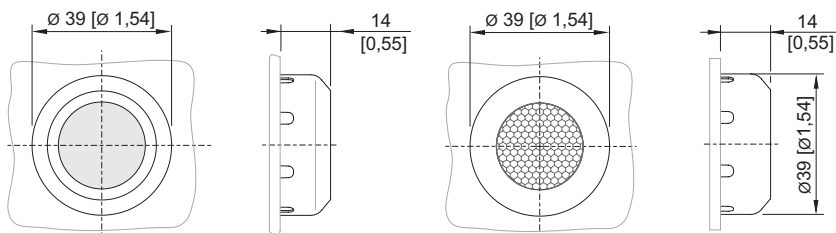
Pièces de rechange			
Figure	Description	N° d'art.	Poids
Support pour encastrement frontal			
	8602/3 Support pour conduit de câbles	248673	50 g
Adaptateur pour encastrement frontal			
	8602/3 Encastrement frontal pour voyant lumineux série 8010/6 et élément de contact série 8082/3	227038	8 g
Adaptateur avec matériel de fixation pour encastrement frontal			
	8602/3 Encastrement frontal pour commutateur de commande série 8008/2-0 épaisseur de paroi max. 2 mm	297995	-
	8602/3 Encastrement frontal pour commutateur de commande série 8008/2-6 épaisseur de paroi max. 2 mm	297996	-
	8602/3 Encastrement frontal pour commutateur de commande série 8008/2-1 épaisseur de paroi max. 2 mm	297997	-
Voyant lumineux LED pour encastrement frontal			
	pour encastrement frontal Ex e	240900	30 g
	pour encastrement frontal Ex i	240901	30 g
	Pour encastrement frontal	274899	34 g
Élément de contact 8082/3			
	Pour NF encastrement frontal	240898	25 g
	Pour NO encastrement frontal	240899	25 g

Plan d'encombrement (toutes les dimensions sont en mm [pouces]) – sous réserve de modifications



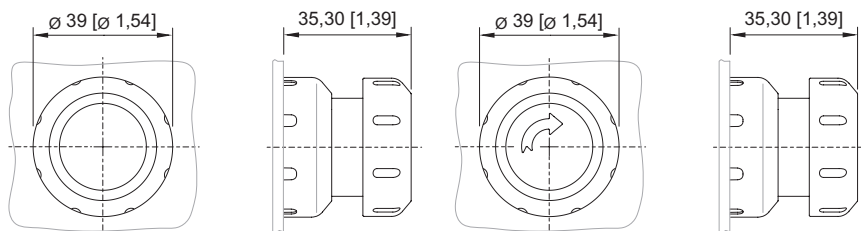
Cotes modulaires de montage avec / sans étiquette de signalisation supplémentaire

E4



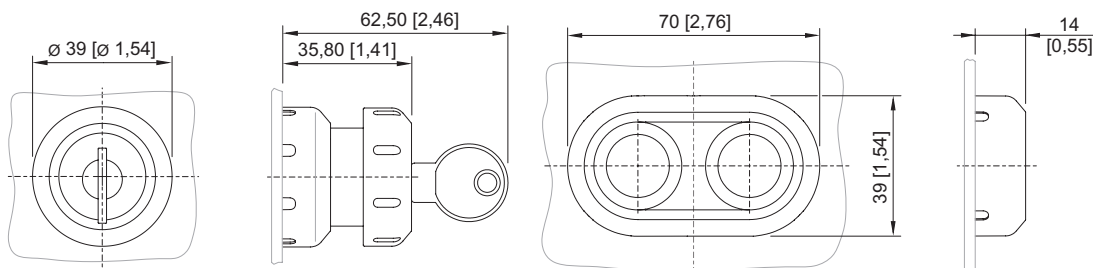
8602/3-001 Bouton-poussoir
Tête de commande avec actionnement axial

8602/3-735 Bouton-poussoir lumineux
Tête de commande avec actionnement axial



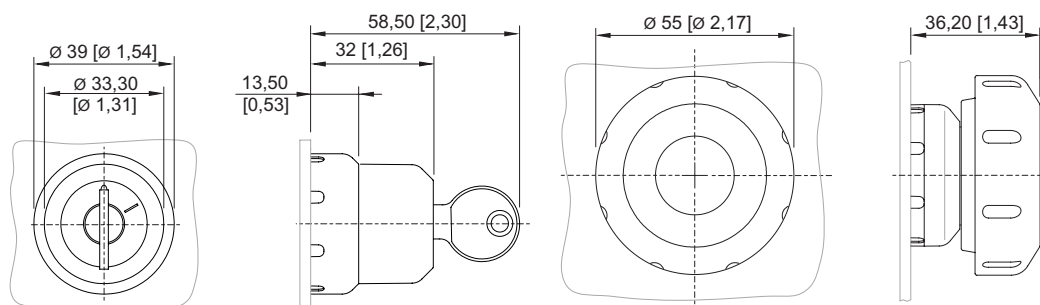
8602/3-003 Bouton-poussoir coup de poing noir
8602/3-004 Bouton-poussoir coup de poing rouge / noir
Tête de commande avec actionnement axial

8602/3-010 Bouton d'arrêt rouge / jaune
8602/3-012 Bouton d'arrêt noir / noir
Tête de commande avec actionnement axial



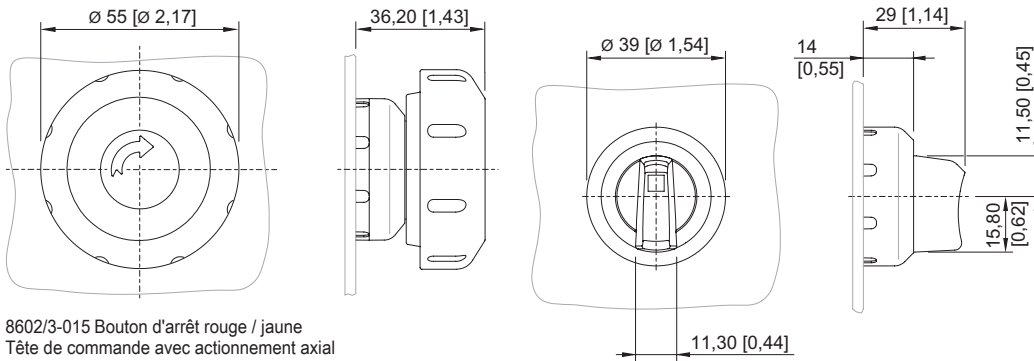
8602/3-006 Bouton coup de poing à clé rouge / noir
8602/3-009 Bouton coup de poing à clé rouge / jaune
Tête de commande avec actionnement axial

8602/3-023 Bouton-poussoir double
Tête de commande avec actionnement axial



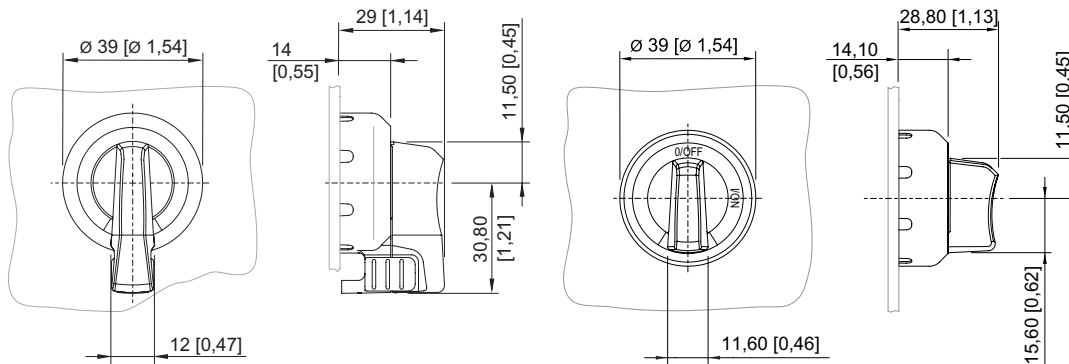
8602/3-008 MS Commutateur à clé
Tête de commande avec actionnement axial

8602/3-014 Bouton-poussoir coup de poing rouge / noir
8602/3-703 Bouton-poussoir coup de poing noir / noir
Tête de commande avec actionnement axial



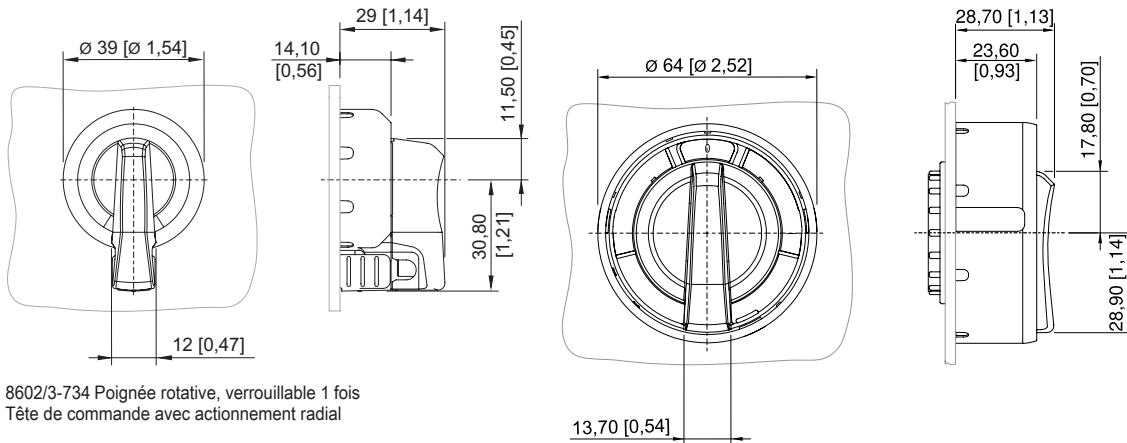
8602/3-015 Bouton d'arrêt rouge / jaune
Tête de commande avec actionnement axial

8602/3-726 Poignée rotative axiale, non verrouillable
Tête de commande avec actionnement axial



8602/3-727 Poignée rotative axiale, verrouillable
Tête de commande avec actionnement axial

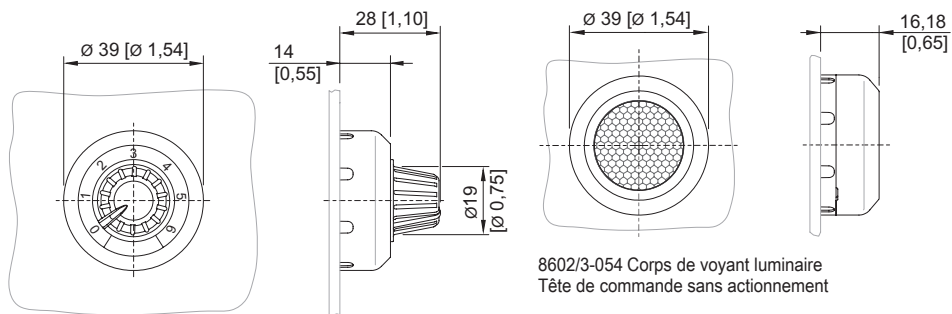
8602/3-732 Poignée rotative, non verrouillable
Tête de commande avec actionnement radial



8602/3-734 Poignée rotative, verrouillable 1 fois
Tête de commande avec actionnement radial

8602/3-736 Poignée rotative Maxi, poignée noire,
capot de protection noir
8602/3-737 Poignée rotative Maxi, poignée rouge,
capot de protection jaune
Tête de commande avec actionnement radial

E4



8602/3-054 Corps de voyant lumineux
Tête de commande sans actionnement

8602/3-092 Adaptateur de potentiomètre
Tête de commande avec actionnement radial

Utilisation des têtes de commande

			Éléments de montage possibles Montage sur support rail DIN							Éléments de montage possibles Encastrement frontal	
			8082			8010	8208/24	8008	8006	8082/8010 Adaptateur 227038	8008 avec adaptateur 260081
			1/2 Éléments	3 Éléments	4 Éléments					Max. 3 éléments	
BG : 8602C3- xxx	Tête de commande	Sens d'actionnement	Standard	Plaque d'appui N° SAP							
001	Bouton-poussoir	Axial	x	215436	215437	--	x	--	--	x	--
003	Bouton-poussoir coup de poing noir	Axial	x	215436	215437	--	x	--	--	x	--
004	Bouton-poussoir coup de poing rouge	Axial	x	215436	215437	--	x	--	--	x	--
006	Bouton coup de poing à clé	Axial	x	215436	215437	--	x	--	--	x	--
008	Commutateur à clé	Axial	2 x 253627 ¹⁾	--	2 x 221707 ¹⁾	--	--	--	--	2 x 253627 1 gauche / 1 droite	--
009	Bouton coup de poing à clé Arrêt d'urgence	Axial	x	215436	215437	--	x	--	--	x	--
010	Bouton d'arrêt d'urgence	Axial	x	215436	215437	--	x	--	--	x	--
012	Bouton d'arrêt noir	Axial	x	215436	215437	--	x	--	--	x	--
014	Bouton-poussoir coup de poing rouge, Ø 55	Axial	x	215436	215437	--	x	--	--	x	--
015	Bouton d'arrêt d'urgence, Ø 55	Axial	x	215436	215437	--	x	--	--	x	--
023	Bouton-poussoir double	Axial	x	--	2 x 221706	--	--	--	--	1 gauche / 1 droite	--
054	Corps de voyant luminaire	--	--	--	--	x	--	--	--	--	--
092	Adaptateur de potentiomètre	Radial	--	--	--	--	x	--	--	--	--
703	Bouton-poussoir coup de poing noir, Ø 55	Axial	x	215436	215437	--	x	--	--	x	--
726	Poignée rotative axiale, non verrouillable	Axial	2 x 253627 ¹⁾	--	2 x 221707 ¹⁾	--	--	--	--	2 x 253627 1 gauche / 1 droite	--
727	Poignée rotative axiale, verrouillable	Axial	2 x 253627 ¹⁾	--	2 x 221707 ¹⁾	--	--	--	--	2 x 253627 1 gauche / 1 droite	--
728	Poignée rotative, grande, surélevée, nr-nr	Radial	--	--	--	--	--	x	x	--	x
729	Poignée rotative, grande, surélevée, rg-jn	Radial	--	--	--	--	--	x	x	--	x
730	Poignée rotative, grande, rg-jn	Radial	--	--	--	--	--	x	x	--	x
731	Poignée rotative, grande, nr-nr	Radial	--	--	--	--	--	x	x	--	x
732	Poignée rotative, petite, nr-nr	Radial	--	--	--	--	--	x	--	--	x
734	Poignée rotative, petite, verrouillable	Radial	--	--	--	--	--	x	--	--	x
735	Bouton-poussoir lumineux	Axial	x	215436 ¹⁾	--	x	--	--	--	x	--
736	Poignée rotative maxi, nr-nr	Radial	--	--	--	--	--	x	x	--	x
737	Poignée rotative maxi, rg-jn	Radial	--	--	--	--	--	x	x	--	x

Fonctions

Tête de commande pour bouton-poussoir	Fonction « à rappel » ; plaques signalétiques interchangeables
Tête de commande pour bouton-poussoir coup de poing	Fonction « à rappel » ; plaques signalétiques interchangeables
Tête de commande pour bouton d'arrêt	Verrouillage par pression ; déverrouillage par rotation vers la droite ; plaque de support jaune incluse ; utilisable pour la fonction d'arrêt d'urgence
Tête de commande pour bouton coup de poing à clé	Verrouillage par pression ; déverrouillage uniquement avec la clé ; plaque de support jaune incluse ; utilisable pour la fonction d'arrêt d'urgence
Tête de commande pour bouton-poussoir à clé	Fonction de commutation avec 2 ou 3 positions fixes ; la clé peut être retirée dans toutes les positions ; les fonctions « à rappel » et/ou « clé non retirable » peuvent être codées
Tête de commande pour bouton-poussoir double	Fonction « à rappel » ; 2 boutons-poussoirs dans une tête de commande ; plaques signalétiques interchangeables
Poignée rotative, axiale	Fonction de commutation avec 2 ou 3 positions fixes
Pièce d'obturation	Pour obturer les orifices de couvercle non utilisés
Poignée rotative, petite	Fonction de commutation
Poignée rotative, grande	Fonction de commutation
Potentiomètre	Réglable en continu
Bouton-poussoir lumineux	Fonction à rappel/d'éclairage ; filtres de couleur interchangeables
Voyant lumineux	Fonction d'éclairage ; caches de couleur interchangeables