



- Paramétrage simple sur la face avant
- La fonction Bit Refresh améliore la qualité du signal
- Vitesses de transmission réglables entre 1,2 kbit/s et 1,5 Mbit/s
- automatique avec Profibus DP
- Interface de terrain non Ex i

A5

MY R. STAHL 9185B



L'isolateur pour bus de terrain de la série 9185/12 sert à la transmission à séparation électrique de signaux de communication. Il permet d'éviter d'éventuels courants de circulation et protège les terminaux sensibles des couplages transitoires. Il assure ainsi la transmission sans perturbations du signal pour Profibus DP, Modbus RTU et Servicebus de R. STAHL. L'interface RS-232 rend possible un couplage PC.

	IECEX / ATEX					
	0	1	2	20	21	22
Zone						
Interface Ex		•	•		•	•
Installation en			•			

	NEC® 500 CE Code Appendix J					
	Class I		Class II		Class III	
Division	1	2	1	2	1	2
Interface Ex		•		•		
Installation en		•				

	CE Code Section 18					
	NEC® 505			NEC® 506		
	Class I					
Zone	0	1	2	20	21	22
Interface Ex			•			
Installation en			•			

Tableau de sélection

Description de produit		Isolateurs pour bus de terrain ISpac		N° d'art.	Poids
Interfaces côté terrain	Interfaces zone sûre	Type du produit			
RS 485/RS 422 (commutable)	RS 232, RS 422, RS 485	9185/12-45-10s		227600	350 g

Caractéristiques techniques

Protection contre les explosions	
IECEX protection contre l'explosion de gaz	Ex nA IIC T4 Gc
ATEX protection contre l'explosion de gaz	⊕ II 3 G Ex nA IIC T4 Gc
Certificats	ATEX (BVS), Canada (FM), Chine (NEPSI), États-Unis (FM), IECEX (BVS)
Homologation marine	ABS, BVIS, CCS, EU RO MR (DNV), KR, LR
Certificat de conformité	ATEX (EUK), Chine (CCC)
Caractéristiques électriques	
Niveau interface côté terrain	EIA RS 485, EIA RS 422
Raccordement	Douille Sub-D X3, 9 pôles (interface côté terrain)
Réglages interfaces	Vitesse de transmission fixe ou détection automatique > 9,6 kbit/s (uniquement pour Profibus DP)
Longueur de câble interface côté terrain	en fonction de la vitesse de transmission et du câble
Affichage réception de données	LED verte « Rx/D3 »
Taux de transfert de l'interface électrique	1,2 kbit/s - 1,5 mbit/s
Résistance de terminaison interface côté terrain	À connecter dans la fiche externe
Alimentation auxiliaire	
Alimentation auxiliaire	24 V AC / DC

Caractéristiques techniques

Alimentation auxiliaire

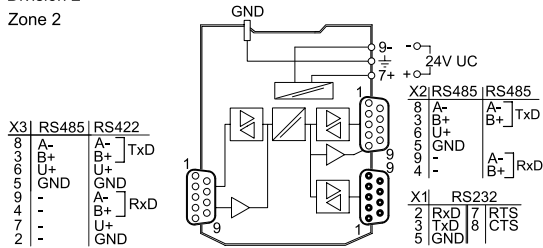
Courant assigné 66 mA

Dessins techniques – sous réserve de modifications

Safe area

Division 2

Zone 2

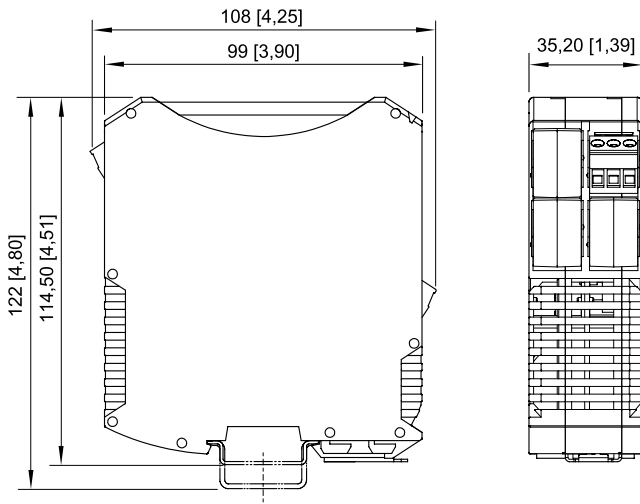


Accessoires

Figure	Description	N° d'art.	Poids
Fiche Sub-D RS-485	À 9 pôles pour le raccordement de bus de terrain ou de ServiceBus aux modules CPU & Power de type 9440/15, à l'isolateur de bus de terrain 9185 et au convertisseur de média 9786/15-12. La résistance de terminaison est intégrée et commutable. Pour RS-485 sans sécurité intrinsèque. Température ambiante : -40 °C ... +75 °C	105715	60 g



Plan d'encombrement (toutes les dimensions sont en mm [pouces]) – sous réserve de modifications



ISpac série 9185, 9192 avec borne à vis