



- Testé et homologué selon le mode de protection Ex ec, ce qui rend superflu le contrôle de sécurité des buées
- Boîtier en acier inoxydable en standard pour une longue durée de vie et une sécurité même dans des conditions environnementales difficiles
- Plage de température ambiante extrêmement large entre -60 °C et +60 °C
- Version robuste avec IK10 et IP66
- Entrée à large plage avec, en option, 100 V à 277 V
- Versions DALI disponibles pour la commande, la surveillance et la commutation des luminaires

E2

MY R. STAHL 6525C



La génération de projecteurs à LED révisée pour la zone 2 propose désormais aussi une variante avec mode de protection Ex ec spécialement pour le marché européen. Cela permet d'éviter le test de sécurité des buées, qui prend beaucoup de temps. La large plage d'entrée fournit désormais aussi les conditions d'installation électrique pour une utilisation au niveau mondial. Avec l'interface DALI en option, le projecteur ouvre la voie au système d'éclairage digital. En raison du courant de démarrage extrêmement faible, les installations existantes sont également prises en charge, car les disjoncteurs déjà installés n'ont pas besoin d'être remplacés.

	IECEx / ATEX					
Zone	0	1	2	20	21	22
Installation en			•		•	•

Tableau de sélection									
Matériau du boîtier		Acier inoxydable 1.4301, revêtement par poudre revêtement simple par poudre							
Puissance de lampe	Répartition de la lumière	Flux lumineux du luminaire	Efficacité lumineuse	Perçages	Presse-étoupes	Bouchon obturateur	Type du produit	N° d'art.	Poids
100 W	rayonnement large	10824 lm	108 lm/W	3 x M25	CMP-25A2F 1 x M25 x 1,5	2 x M25 x 1,5	6525/2224-1501-6015-331	284537	16 kg
160 W	rayonnement large	15550 lm	100 lm/W	3 x M25	CMP-25A2F 1 x M25 x 1,5	2 x M25 x 1,5	6525/2224-3501-6015-331	284538	18 kg
	rayonnement moyen	15413 lm	99 lm/W	3 x M25	CMP-25A2F 1 x M25 x 1,5	2 x M25 x 1,5	6525/2222-3501-6015-331	284539	15 kg
225 W	rayonnement étroit	21490 lm	98 lm/W	3 x M25	CMP-25A2F 1 x M25 x 1,5	2 x M25 x 1,5	6525/2221-5501-6015-331	284551	18.5 kg
	rayonnement large	20909 lm	95 lm/W	3 x M25	CMP-25A2F 1 x M25 x 1,5	2 x M25 x 1,5	6525/2224-5501-6015-331	284540	18.5 kg
Matériau du boîtier		Acier inoxydable 1.4404, revêtement par poudre revêtement double par poudre							
Puissance de lampe	Répartition de la lumière	Flux lumineux du luminaire	Efficacité lumineuse	Perçages	Presse-étoupes	Bouchon obturateur	Type du produit	N° d'art.	Poids
100 W	rayonnement large	10824 lm	108 lm/W	3 x M25	CMP-25A2F 1 x M25 x 1,5	2 x M25 x 1,5	6525/2224-1501-6015-242	282367	16 kg
160 W	rayonnement large	15550 lm	100 lm/W	3 x M25	CMP-25A2F 1 x M25 x 1,5	2 x M25 x 1,5	6525/2224-3501-6015-242	282368	18 kg
	rayonnement moyen	15413 lm	99 lm/W	3 x M25	CMP-25A2F 1 x M25 x 1,5	2 x M25 x 1,5	6525/2222-3501-6015-242	282369	18 kg

Tableau de sélection

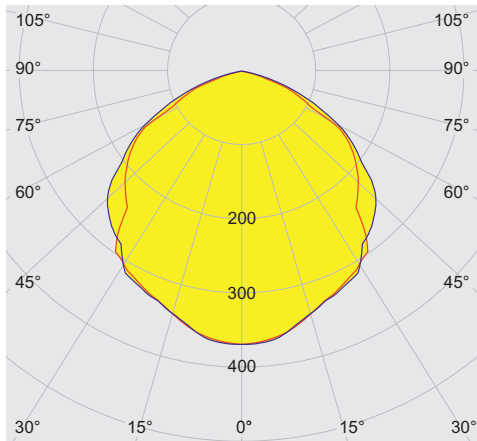
Matériau du boîtier		Acier inoxydable 1.4404, revêtement par poudre revêtement double par poudre							
Puissance de lampe	Répartition de la lumière	Flux lumineux du luminaire	Efficacité lumineuse	Perçages	Presse-étoupes	Bouchon obturateur	Type du produit	N° d'art.	Poids
225 W	rayonnement étroit	21490 lm	98 lm/W	3 x M25	CMP-25A2F 1 x M25 x 1,5	2 x M25 x 1,5	6525/2221-5501- 6015-242	282370	18.5 kg
	rayonnement large	20909 lm	95 lm/W	3 x M25	CMP-25A2F 1 x M25 x 1,5	2 x M25 x 1,5	6525/2224-5501- 6015-242	282377	18.5 kg

Caractéristiques techniques

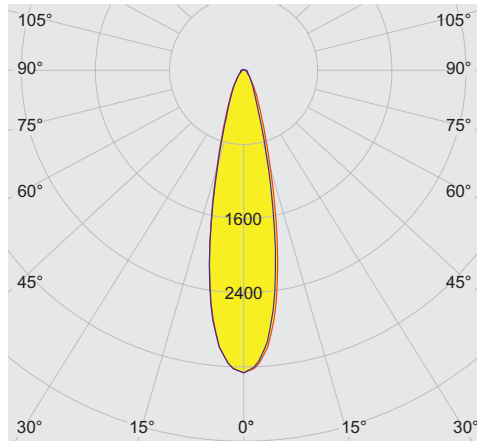
Version	Projecteur LED 100 W	Projecteur LED 160 W	Projecteur LED 225 W
Protection contre les explosions			
IECEX protection contre l'explosion de gaz	Ex db ec IIC T4 Gc	Ex db ec IIC T4 Gc	Ex db ec IIC T4 Gc
IECEX protection contre l'explosion de poussières	Ex tb op is IIIC T100 °C Db	Ex tb op is IIIC T100 °C Db	Ex tb op is IIIC T100 °C Db
ATEX protection contre l'explosion de gaz	Ⓔ II 3 G Ex db ec IIC T4 Gc	Ⓔ II 3 G Ex db ec IIC T4 Gc	Ⓔ II 3 G Ex db ec IIC T4 Gc
ATEX protection contre l'explosion de poussières	Ⓔ II 2 D Ex tb op is IIIC T100 °C Db	Ⓔ II 2 D Ex tb op is IIIC T100 °C Db	Ⓔ II 2 D Ex tb op is IIIC T100 °C Db
Certificats	ATEX (BVIS), IECEX (BVIS), Inde (Peso)	ATEX (BVIS), IECEX (BVIS), Inde (Peso)	ATEX (BVIS), IECEX (BVIS), Inde (Peso)
Certificat de conformité	ATEX (EUK)	ATEX (EUK)	ATEX (EUK)
Caractéristiques électriques			
Tension assignée d'emploi AC	110 ... 277 V	110 ... 277 V	110 ... 277 V
Gamme de fréquences	50 – 60 Hz	50 – 60 Hz	50 – 60 Hz
Conditions ambiantes			
Température ambiante	-50 °C ... +60 °C	-60 °C ... +60 °C	-60 °C ... +60 °C
Avis de température ambiante minimum	Mise sous tension au-dessus -40 °C	Mise sous tension au-dessus -40 °C	Mise sous tension au-dessus -40 °C
Température de stockage	-40 °C ... +75 °C	-40 °C ... +75 °C	-40 °C ... +75 °C

Données photométriques			
Lampe	LED	LED	LED
Rendu des couleurs	≥ 80	≥ 80	≥ 80
Température de la couleur	5000 K	5000 K	5000 K
Caractéristiques mécaniques			
Degré de protection (IP)	IP66	IP66	IP66
Classe	I	I	I
Matériau de joint	Silicone	Silicone	Silicone
Matériau de vitre	Verre renforcé	Verre renforcé	Verre renforcé
Borne de connexion unifilaire maximum	6 mm ²	6 mm ²	6 mm ²
Résistance aux chocs (CEI 62262)	IK10	IK10	IK10
Fixation	avec étrier, SS316L	avec étrier, SS316L	avec étrier, SS316L

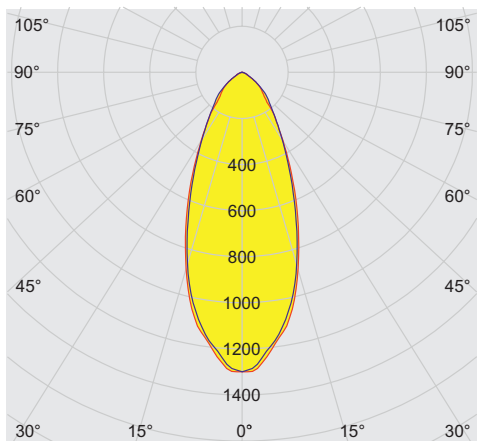
Courbes de répartition de la lumière – Sous réserve de modifications



cd/klm 100%
 — C0 - C180 — C90 - C270



cd/klm 100%
 — C0 - C180 — C90 - C270

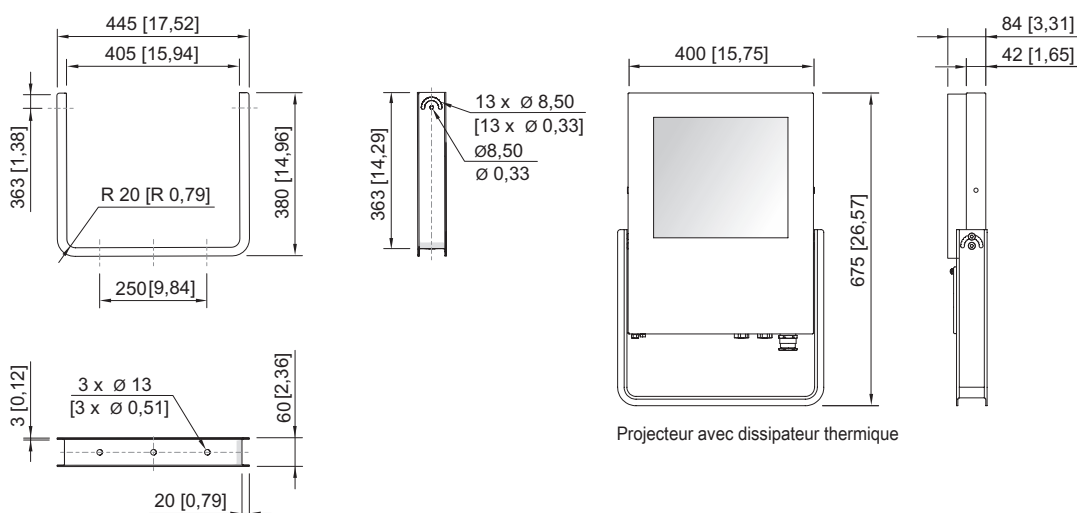


cd/klm 100%
 — C0 - C180 — C90 - C270

Accessoires

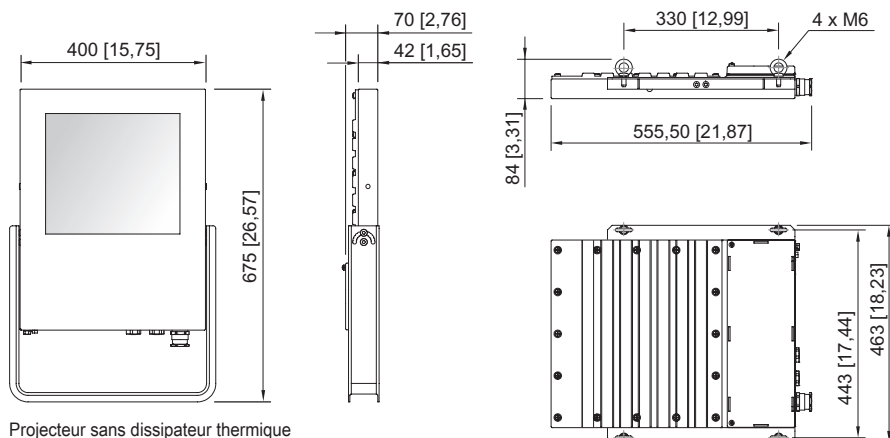
Figure	Description	N° d'art.	Poids
Kit de montage			
	Pour montage sur mât avec diamètre de mât de 50 mm - acier inoxydable SS316L (1.4404 ou V4A) sans revêtement par poudre	283361	5 kg
	Pour montage sur mât avec diamètre de mât de 60 mm - acier inoxydable SS316L (1.4404 ou V4A) sans revêtement par poudre	263824	5 kg
Vis à anneau de levage			
	M6 (4 pièces), se monte directement dans des écrous à sertir	254234	202 g
Étrier de fixation			
	Tôle d'acier, une couche de revêtement par poudre	244604	3.09 kg
	Acier inoxydable SS316L (1.4404 ou V4A) sans revêtement par poudre	221589	3.13 kg

Plan d'encombrement (toutes les dimensions sont en mm [pouces]) – sous réserve de modifications



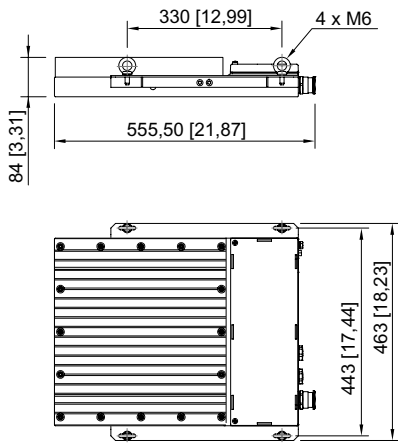
Projecteur avec dissipateur thermique

Étrier de montage

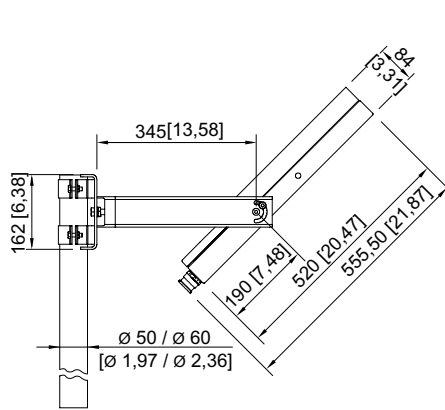


Projecteur sans dissipateur thermique

Projecteur sans dissipateur thermique, avec œillets



Projecteur avec dissipateur thermique et œillets



Projecteur avec fixation sur mât

