

Élément de contact pour encastrement frontal

Série 8082

STAHL



- Large éventail de têtes de commande différentes
- Versions disponibles en tant que NF avec contact à ouverture forcée, NO

E4

MY R. STAHL 8082D



Les éléments de contact de la série 8082 de R. STAHL disposent d'un contact NO et d'un contact NF à ouverture forcée, en argent-nickel ou doré. Ils peuvent être facilement combinés en blocs de contact et permettent des installations sur mesure grâce à un large éventail de têtes de commande différentes.

	IECEX / ATEX					
Zone	0	1	2	20	21	22
Installation en		•	•			

	NEC® 500 CE Code Appendix J					
	Class I		Class II		Class III	
Division	1	2	1	2	1	2
Installation en		•		•		

	CE Code Section 18					
	NEC® 505			NEC® 506		
	Class I					
Zone	0	1	2	20	21	22
Installation en		•	•			

Tableau de sélection

Matériau de contact		Argent-nickel			
Nombre de NF		Nombre de NO		Contact à ouverture forcée	N° d'art. Poids
1		-		Oui	240898 25 g
-		1		-	240899 25 g
Matériau de contact		doré			
Nombre de NF		Nombre de NO		Contact à ouverture forcée	N° d'art. Poids
1		-		Oui	273166 25 g
-		1		-	273167 25 g

Les têtes de commande de la série 8602/3 ensembles de construction BG 001, BG 003, BG 004, BG 006, BG 008, BG 009, BG 010, BG 012, BG 014, BG 015, BG 023, BG 703, BG 726, BG 727 et BG 735 peuvent être équipées de 3 éléments de contact au maximum.

Différentes combinaisons d'éléments de contact possibles.

Caractéristiques techniques

Version	Argent-nickel	doré
Protection contre les explosions		
IECEX protection contre l'explosion de gaz	Ex db eb IIC T6 / T5 Gb	Ex db eb IIC T6 / T5 Gb
IECEX protection antigrisouteuse	Ex db eb I Mb	Ex db eb I Mb
ATEX protection contre l'explosion de gaz	⊕ II 2 G Ex db eb IIC T6 / T5 Gb	⊕ II 2 G Ex db eb IIC T6 / T5 Gb
ATEX protection antigrisouteuse	⊕ I M2 Ex db eb I Mb	⊕ I M2 Ex db eb I Mb
Certificats	ATEX (PTB), Brésil (ULB), Canada (CSA), Chine (CQST), Corée (KTL), États-Unis (UL), IECEx (PTB)	ATEX (PTB), Brésil (ULB), Canada (CSA), Chine (CQST), Corée (KTL), États-Unis (UL), IECEx (PTB)
Avis	Le marquage du produit peut être différent. Les dispositifs de série sont marqués ATEX, IECEx, NEC et CEC.	
Caractéristiques électriques		
Tension assignée d'emploi maximum	550 V	550 V

Caractéristiques techniques		
Version	Argent-nickel	doré
Caractéristiques électriques		
Tension assignée d'emploi minimum	24 V	24 V
Courant de service assigné	150 mA / 10 A	10 mA / 150 A
Courant de service assigné avis	- Contacts dorés : courant de commutation 10 ... 150 mA - Contacts argent-nickel à partir d'un courant de commutation de 150 mA - Pour les courants de commutation < 100 mA dans les environnements corrosifs et les applications offshore, il est recommandé d'utiliser des interrupteurs à action brusque 8208.	- Contacts dorés : courant de commutation 10 ... 150 mA - Contacts argent-nickel à partir d'un courant de commutation de 150 mA - Pour les courants de commutation < 100 mA dans les environnements corrosifs et les applications offshore, il est recommandé d'utiliser des interrupteurs à action brusque 8208.
Durée de vie électrique	10 ⁶ cycles de manœuvres	10 ⁶ cycles de manœuvres
Durée de vie mécanique	10 ⁶ cycles de manœuvres	10 ⁶ cycles de manœuvres
Puissance de commutation AC-12	250 V / 10 A 400 V / 7,5 A 550 V / 5 A	
Puissance de commutation AC-15	110 V / 10 A 250 V / 6 A 400 V / 4 A	
Puissance de commutation DC-13	110 V / 1 A	
Puissance de commutation DC-13<SoftReturn/>2 éléments de contact en série	60 V/6 A 110 V/2,5 A 250 V/1,25 A	
Conditions ambiantes		
Température ambiante	-60 °C ... +70 °C (T6) -60 °C ... +85 °C (T5)	-60 °C ... +70 °C (T6) -60 °C ... +85 °C (T5)
Température ambiante	-76 °F ... +158 °F (T6) -76 °F ... +185 °F (T5)	-76 °F ... +158 °F (T6) -76 °F ... +185 °F (T5)
Température ambiante NEC®	-60 °C ... +75 °C (T6) -60 °C ... +90 °C (T5)	-60 °C ... +75 °C (T6) -60 °C ... +90 °C (T5)
Température ambiante NEC®	-76°F ... +167°F (T6) -76°F ... +194°F (T5)	-76°F ... +167°F (T6) -76°F ... +194°F (T5)
Température de service	-60 °C ... +100 °C	-60 °C ... +100 °C
Température de service	-76 °F ... +212 °F	-76 °F ... +212 °F
Température de service NEC®	-60 °C ... +95 °C	-60 °C ... +95 °C
Température de service NEC®	-76 °F ... +203 °F	-76 °F ... +203 °F
Avis	Montage en groupe : les conditions d'installation influencent la température ambiante	
Caractéristiques mécaniques		
Degré de protection (IP) (CEI 60529)	IP20	IP20
Matériau du boîtier	Polyamide	Polyamide
Sans silicone	Oui	Oui
Section de raccordement unifilaire	0,32-2,5 mm ²	0,32-2,5 mm ²
Section raccordement AWG unifilaire	22 AWG - 14 AWG	22 AWG - 14 AWG
Section de raccordement à fils fins	0,32-2,5 mm ²	0,32-2,5 mm ²
Section de raccordement AWG à fils fins	22 AWG - 14 AWG	22 AWG - 14 AWG
Section de raccordement à fils fins avec embouts	0,32-2,5 mm ²	0,32-2,5 mm ²
Section de raccordement AWG à fils fins avec embouts	22 AWG - 14 AWG	22 AWG - 14 AWG
Montage / Installation		
Couple de serrage	1,2 Nm	1,2 Nm
Couple de serrage en lbf in	10,62 lbf in	10,62 lbf in
Type de raccordement	Borne à vis	Borne à vis

Accessoires			
Figure	Description	N° d'art.	Poids
Bouton-poussoir BG001			
	Ø 39 mm noir Étiquette de signalisation : noir, plaque vide sans texte Sans silicone: Oui	223691	34 g
	Ø 39 mm noir Étiquette de signalisation : noir, plaque vide sans texte Sans silicone : Non	223692	34 g
Bouton-poussoir coup de poing noir BG003			
	Ø 39 mm noir Étiquette de signalisation : noir, plaque vide sans texte Sans silicone: Oui	244563	50 g
	Ø 39 mm noir Étiquette de signalisation : noir, plaque vide sans texte Sans silicone: Non	244564	50 g
Bouton-poussoir coup de poing rouge BG004			
	Ø 39 mm rouge/noir Étiquette de signalisation : rouge, plaque vide sans texte Sans silicone: Oui	244565	50 g
	Ø 39 mm rouge/noir Étiquette de signalisation : rouge, plaque vide sans texte Sans silicone: Non	244566	50 g
Bouton d'arrêt avec clé BG006			
	Ø 39 mm rouge/noir Fermeture : MS1 Sans silicone: Oui	223695	75 g
	Ø 39 mm rouge/noir Fermeture : MS1 Sans silicone: Non	223696	75 g
Tête de commande d'interrupteur à clé BG008			
	Ø 39 mm noir Fermeture : MS1 Nombre de positions de commutation : 2 Fonction de commutation : encliquetable / encliquetable Sans silicone: Non	244574	50 g
	Ø 39 mm noir Fermeture : MS1 Nombre de positions de commutation : 3 Fonction de commutation : encliquetable / encliquetable / encliquetable Sans silicone: Non	244633	50 g
Bouton d'arrêt avec clé arrêt d'urgence BG009			
	Ø 39 mm jaune/rouge Étiquette de signalisation : avec plaque plate jaune Fermeture : MS1 Sans silicone: Oui	223693	75 g
	Ø 39 mm jaune/rouge Étiquette de signalisation : avec plaque plate jaune Fermeture : MS1 Sans silicone: Non	223694	75 g

Accessoires				
Figure	Description	N° d'art.	Poids	
Bouton d'arrêt d'urgence BG010				
	Ø 39 mm jaune/rouge Étiquette de signalisation : avec plaque plate jaune Sans silicone: Oui	223697	50 g	
	Ø 39 mm jaune/rouge Étiquette de signalisation : avec plaque plate jaune Sans silicone: Non	223698	50 g	
Bouton d'arrêt noir BG012				
	Ø 39 mm noir Sans silicone: Oui	223699	50 g	
	Ø 39 mm noir Sans silicone: Non	223700	50 g	
Bouton-poussoir coup de poing 55 mm rouge BG014				
	Ø 55 mm noir/rouge Étiquette de signalisation : rouge, plaque vide sans texte Sans silicone: Oui	244634	55 g	
	Ø 55 mm noir/rouge Étiquette de signalisation : rouge, plaque vide sans texte Sans silicone: Non	244635	55 g	
Bouton d'arrêt 55 mm arrêt d'urgence BG015				
	Ø 55 mm jaune/rouge Étiquette de signalisation : avec plaque plate jaune Sans silicone: Oui	244636	55 g	
	Ø 55 mm jaune/rouge Étiquette de signalisation : avec plaque plate jaune Sans silicone: Non	244637	55 g	
Bouton-poussoir double BG023				
	noir Sans silicone: Oui	244638	45 g	
	noir Sans silicone: Non	244639	45 g	
Bouton-poussoir coup de poing 55 mm noir BG703				
	Ø 55 mm noir Étiquette de signalisation : noir, plaque vide sans texte Sans silicone: Oui	244642	55 g	
	Ø 55 mm noir Étiquette de signalisation : noir, plaque vide sans texte Sans silicone: Non	244643	55 g	

Accessoires				
Figure	Description	N° d'art.	Poids	
Poignée rotative, petite, non verrouillable BG726				
	Ø 39 mm noir Étiquette de signalisation : 0/OFF - I/ON Nombre de positions de commutation : 2 Verrouillable en : non verrouillable Fonction de commutation : encliquetable / encliquetable Sans silicone: Oui	244646	40 g	
	Ø 39 mm noir Étiquette de signalisation : 0/OFF - I/ON Nombre de positions de commutation : 2 Verrouillable en : non verrouillable Fonction de commutation : encliquetable / encliquetable Sans silicone : Non	244647	40 g	
	Ø 39 mm noir Étiquette de signalisation : I - 0 - II Nombre de positions de commutation : 3 Verrouillable en : non verrouillable Fonction de commutation : encliquetable / encliquetable / encliquetable Sans silicone: Oui	244648	40 g	
	Ø 39 mm noir Étiquette de signalisation : I - 0 - II Nombre de positions de commutation : 3 Verrouillable en : non verrouillable Fonction de commutation : encliquetable / encliquetable / encliquetable Sans silicone : Non	244649	40 g	
Poignée rotative, petite, verrouillable BG727				
	Ø 39 mm noir Étiquette de signalisation : 0/OFF - I/ON Nombre de positions de commutation : 2 Verrouillable en : une position, avec un verrou Fonction de commutation : encliquetable / encliquetable Sans silicone: Oui	244650	40 g	
	Ø 39 mm noir Étiquette de signalisation : 0/OFF - I/ON Nombre de positions de commutation : 2 Verrouillable en : une position, avec un verrou Fonction de commutation : encliquetable / encliquetable Sans silicone: Non	244651	40 g	
	Ø 39 mm noir Étiquette de signalisation : I - 0 - II Nombre de positions de commutation : 3 Verrouillable en : une position, avec un verrou Fonction de commutation : encliquetable / encliquetable / encliquetable Sans silicone: Oui	244652	40 g	
	Ø 39 mm noir Étiquette de signalisation : I - 0 - II Nombre de positions de commutation : 3 Verrouillable en : une position, avec un verrou Fonction de commutation : encliquetable / encliquetable / encliquetable Sans silicone: Non	244653	40 g	
Bouton-poussoir lumineux à rappel BG735				
	Ø 39 mm noir toutes les couleurs Sans silicone : Oui	244654	35 g	
	Ø 39 mm noir toutes les couleurs Sans silicone : Non	244655	35 g	

Pièces de rechange




Figure	Description	N° d'art.	Poids
Bouton d'arrêt avec clé BG006			
	Ø 39 mm rouge/noir Fermeture : MS2 Sans silicone: Oui	270409	75 g
	Ø 39 mm rouge/noir Fermeture : MS2 Sans silicone: Non	270412	75 g
	Ø 39 mm rouge/noir Fermeture : MS3 Sans silicone: Oui	270410	75 g
	Ø 39 mm rouge/noir Fermeture : MS3 Sans silicone: Non	270413	75 g
	Ø 39 mm rouge/noir Fermeture : MS4 Sans silicone: Oui	270411	75 g
	Ø 39 mm rouge/noir Fermeture : MS4 Sans silicone: Non	270414	75 g

Pièces de rechange			
Figure	Description	N° d'art.	Poids
Tête de commande d'interrupteur à clé BG008			
	Ø 39 mm noir Fermeture : MS1 Nombre de positions de commutation : 2 Fonction de commutation : encliquetable / encliquetable Sans silicone: Oui	244573	50 g
	Ø 39 mm noir Fermeture : MS2 Nombre de positions de commutation : 2 Fonction de commutation : encliquetable / encliquetable Sans silicone: Oui	272935	60 g
	Ø 39 mm noir Fermeture : MS2 Nombre de positions de commutation : 2 Fonction de commutation : encliquetable / encliquetable Sans silicone: Non	270418	50 g
	Ø 39 mm noir Fermeture : MS3 Nombre de positions de commutation : 2 Fonction de commutation : encliquetable / encliquetable Sans silicone: Oui	274089	50 g
	Ø 39 mm noir Fermeture : MS3 Nombre de positions de commutation : 2 Fonction de commutation : encliquetable / encliquetable Sans silicone: Non	270419	50 g
	Ø 39 mm noir Fermeture : MS4 Nombre de positions de commutation : 2 Fonction de commutation : encliquetable / encliquetable Sans silicone: Oui	272936	60 g
	Ø 39 mm noir Fermeture : MS4 Nombre de positions de commutation : 2 Fonction de commutation : encliquetable / encliquetable Sans silicone: Non	270420	50 g

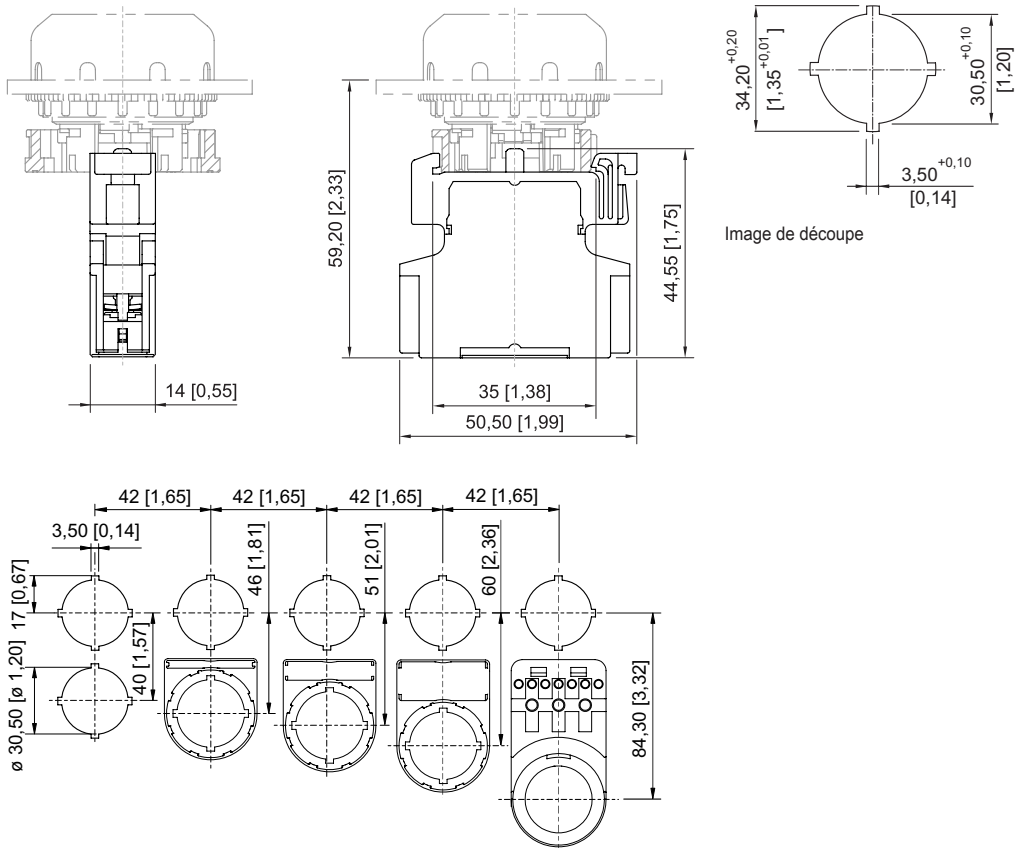
Pièces de rechange

Figure	Description	N° d'art.	Poids
Tête de commande d'interrupteur à clé BG008			
	Ø 39 mm noir Fermeture : MS1 Nombre de positions de commutation : 3 Fonction de commutation : encliquetable / encliquetable / encliquetable Sans silicone: Oui	244632	50 g
	Ø 39 mm noir Fermeture : MS2 Nombre de positions de commutation : 3 Fonction de commutation : encliquetable / encliquetable / encliquetable Sans silicone: Oui	274090	50 g
	Ø 39 mm noir Fermeture : MS2 Nombre de positions de commutation : 3 Fonction de commutation : encliquetable / encliquetable / encliquetable Sans silicone: Non	270421	50 g
	Ø 39 mm noir Fermeture : MS3 Nombre de positions de commutation : 3 Fonction de commutation : encliquetable / encliquetable / encliquetable Sans silicone: Oui	274091	50 g
	Ø 39 mm noir Fermeture : MS3 Nombre de positions de commutation : 3 Fonction de commutation : encliquetable / encliquetable / encliquetable Sans silicone: Non	270422	50 g
	Ø 39 mm noir Fermeture : MS4 Nombre de positions de commutation : 3 Fonction de commutation : encliquetable / encliquetable / encliquetable Sans silicone: Oui	274092	50 g
	Ø 39 mm noir Fermeture : MS4 Nombre de positions de commutation : 3 Fonction de commutation : encliquetable / encliquetable / encliquetable Sans silicone: Non	270423	50 g

Pièces de rechange

Figure	Description	N° d'art.	Poids
Bouton d'arrêt avec clé arrêt d'urgence BG009			
	Ø 39 mm jaune/rouge Étiquette de signalisation : avec plaque plate jaune Fermeture : MS2 Sans silicone: Oui	274099	750 g
	Ø 39 mm jaune/rouge Étiquette de signalisation : avec plaque plate jaune Fermeture : MS2 Sans silicone: Non	270415	75 g
	Ø 39 mm jaune/rouge Étiquette de signalisation : avec plaque plate jaune Fermeture : MS3 Sans silicone: Oui	274100	750 g
	Ø 39 mm jaune/rouge Étiquette de signalisation : avec plaque plate jaune Fermeture : MS3 Sans silicone: Non	270416	75 g
	Ø 39 mm jaune/rouge Étiquette de signalisation : avec plaque plate jaune Fermeture : MS4 Sans silicone: Oui	274101	750 g
	Ø 39 mm jaune/rouge Étiquette de signalisation : avec plaque plate jaune Fermeture : MS4 Sans silicone: Non	270417	75 g
Adaptateur pour encastrement frontal			
	8602/3 Encastrement frontal pour voyant lumineux série 8010/6 et élément de contact série 8082/3	227038	8 g
Support pour encastrement frontal			
	8602/3 Support pour conduit de câbles	248673	50 g

Plan d'encombrement (toutes les dimensions sont en mm [pouces]) – sous réserve de modifications



Cotes modulaires de montage avec / sans étiquette de signalisation supplémentaire