



- Différentes plages de tension selon EN 60309
- Plage de température étendue
- Haute résistance mécanique aux chocs et aux coups
- Protection parfaite contre la pénétration de liquides et de poussières
- Raccordement de matériel industriel pour les travaux de maintenance
- Avec panneau indicateur « Ne pas mettre en marche en cas de risque d'explosion »
- Données 3D à télécharger sur le site web

MY R. STAHL 8570T



Les prises de maintenance SolConeX de la série 8570/51 de R. STAHL sont utilisées lors de travaux de réparation avec des dispositifs non Ex (selon CEI/EN 60309) dans les zones 1, 2, 21 et 22. Elles offrent une pleine puissance de commutation AC-3 jusqu'à 16 A et peuvent directement commuter des moteurs/des pompes etc. La sécurité est renforcée par le voyant lumineux assurant l'indication des conditions en fonctionnement, ainsi que de la grande manette verrouillable en position zéro pour empêcher toute utilisation non autorisée.

| | IECEX / ATEX | | | | | |
|-----------------|--------------|---|---|----|----|----|
| Zone | 0 | 1 | 2 | 20 | 21 | 22 |
| Installation en | | • | • | | • | • |

| Tableau de sélection | | | | | | | | |
|--|--------------------------|---------------------------|---------------------------|--------------|---------------------|---------------------------|-----------|-------|
| Description de produit | | | | | | | | |
| Prise de maintenance 16 A sans dispositif de verrouillage mécanique avec voyant lumineux | | | | | | | | |
| Figure | Nombre détaillé de pôles | Codage (position horaire) | Tension assignée d'emploi | Code couleur | Gamme de fréquences | Type du produit | N° d'art. | Poids |
| | 2 P + PE | 6 | 200 ... 250 V AC | bleu | 50 / 60 Hz | 8570/51-306-S-01-0-XX-XXX | 278833 | - |
| | | 7 | 480 ... 500 V AC | noir | 50 / 60 Hz | 8570/51-307-S-01-0-XX-XXX | 296272 | - |
| | 3 P + N + PE | 6 | 200/346 ... 240/415 V AC | rouge | 50 / 60 Hz | 8570/51-506-S-01-0-XX-XXX | 278832 | - |
| | | 7 | 277/480 ... 288/500 V AC | noir | 50 / 60 Hz | 8570/51-507-S-01-0-XX-XXX | 296271 | - |
| | 3 P + PE | 6 | 380 ... 415 V AC | rouge | 50 / 60 Hz | 8570/51-406-S-01-0-XX-XXX | 296273 | - |
| | | 7 | 480 ... 500 V AC | noir | 50 / 60 Hz | 8570/51-407-S-01-0-XX-XXX | 296274 | - |

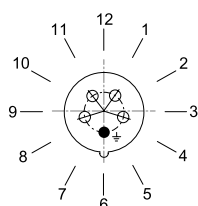
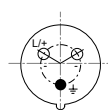
| Caractéristiques techniques | |
|---|----------------------------------|
| Protection contre les explosions | |
| Champ d'application | Union européenne (ATEX) IECEX |
| IECEX protection contre l'explosion de gaz | Ex db eb IIC T6 Gb |
| IECEX protection contre l'explosion de poussières | Ex tb IIIC T73 °C Db |
| ATEX protection contre l'explosion de gaz | Ⓔ II 2 G Ex db eb IIC T6 Gb |

Caractéristiques techniques

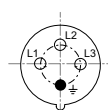
| | |
|--|--|
| Protection contre les explosions | |
| ATEX protection contre l'explosion de poussières | Ⓔ II 2 D Ex tb IIIC T73 °C Db |
| Certificats | ATEX (PTB), IECEx (PTB) |
| Caractéristiques électriques | |
| Courant de service assigné | 16 A |
| Courant de service assigné avis | Utilisable jusqu'à 20 A selon la section de raccordement |
| Catégorie d'utilisation | AC-3 : 500 V / 16 A AC-3 : 500 V / 20 A DC-1 : 110 V / 16 A |
| Puissance de commutation des contacts principaux | 4 kW : 200 ... 250 V AC 7,5 kW : 380 ... 500 V AC |
| Données spécifiques au dispositif | |
| Fusible de puissance avec protection thermique | 35 A gG |
| Fusible de puissance sans protection thermique | 16 A gG |
| Conditions ambiantes | |
| Température ambiante | -50 °C ... +65 °C |
| Avis | Pour plus d'informations, voir le mode d'emploi. |
| Caractéristiques mécaniques | |
| Degré de protection IP (CEI 60529) | IP66 |
| Degré de protection IP (CEI 60079) | IP64 |
| Matériau du boîtier | Polyamide, renforcé de fibres de verre |
| Sans silicone | Non |
| Section de raccordement unifilaire | 1 x 1,5 mm ² ... 2 x 6 mm ² |
| Section de raccordement à fils fins | 1 x 1,5 mm ² ... 2 x 4 mm ² |
| Résistance aux chocs (CEI 60079) | 7 J |
| Résistance aux chocs (CEI 62262) | IK10 |
| Verrouillable en | en positions 0 et I |
| Composants | |
| Entrées de câble avis | Introduction 1 : en bas à gauche Introduction 2 : en bas à droite |
| Entrée 1 modèle | 8161/7-M25-1707-LT |
| Entrée 1 type | Presse-étoupe en polyamide |
| Introduction 1 | M25 x 1,5 |
| Introduction 1 plage serrage | 7 – 17 mm |
| Entrée câble métal. possible 1 | Non |
| Entrée 2 modèle | 8290/3-M25 |
| Entrée 2 type | Bouchon obturateur polyamide |
| Introduction 2 | M25 x 1,5 |
| Entrée câble métal. possible 2 | Non |

Disposition des broches de terre

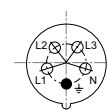
Position de la position de l'heure
Exemple : position 6 h


Disposition des contacts femelles et repérage des bornes


2 P + PE

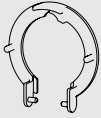
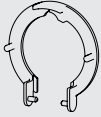


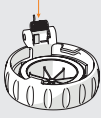
3 P + PE

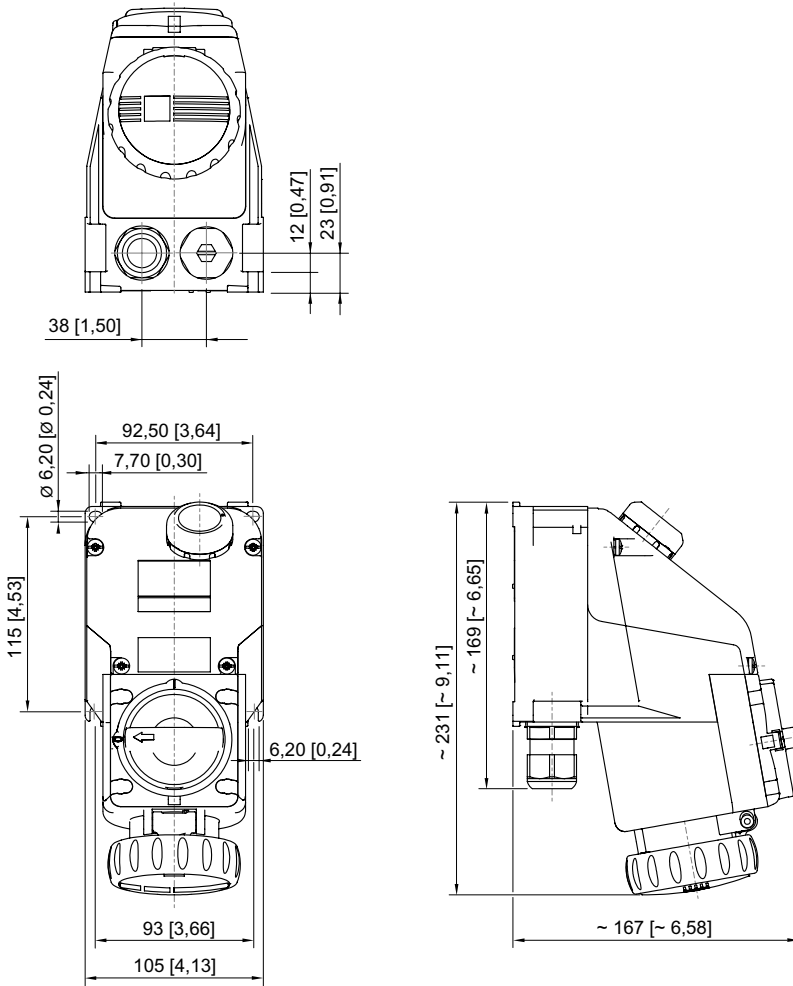


3 P + N + PE

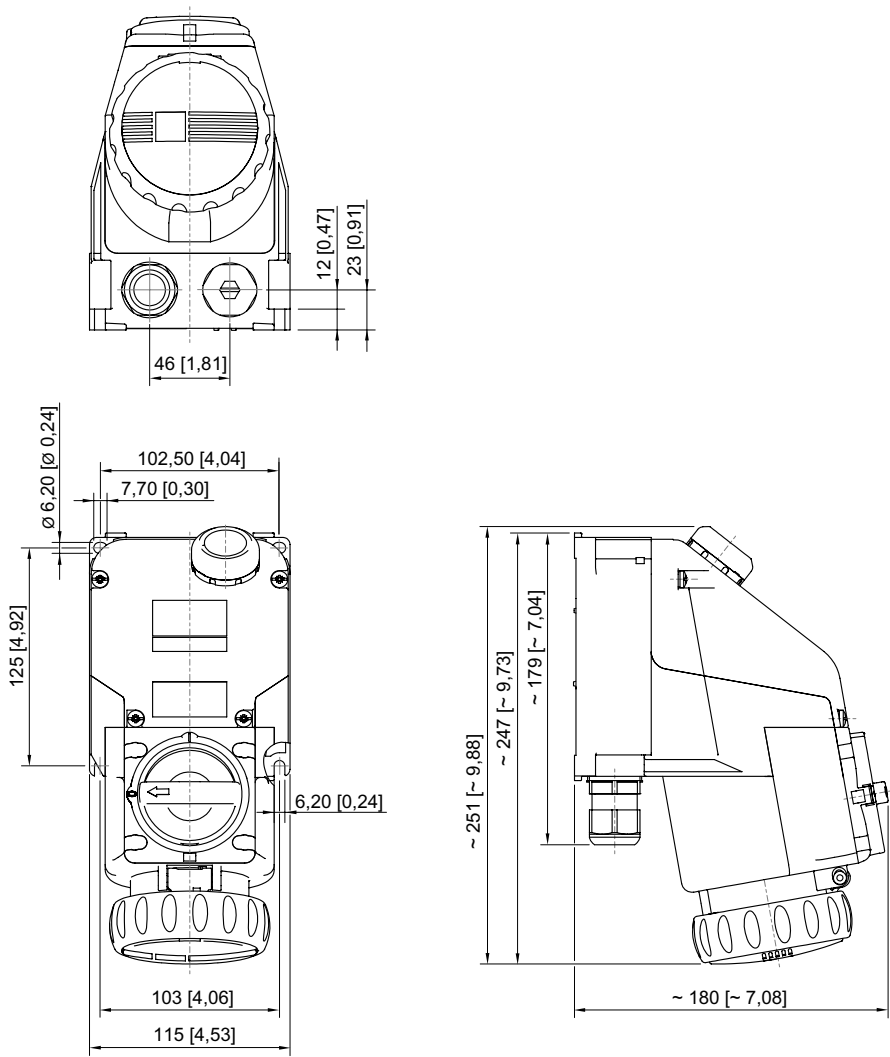
Disposition des contacts femelles et repérage des bornes en position 6 h (vue de la face avant de la prise en direction des contacts femelles)

| Accessoires | | | |
|---|---|-----------|-------|
| Figure | Description | N° d'art. | Poids |
| Cache anti-poussière pour prises série 8570 | | | |
|  | protection anti-poussière à monter ultérieurement pour prises à 3 pôles | 253118 | 6 g |
| | protection anti-poussière à monter ultérieurement pour prises à 5 pôles | 255004 | 8 g |
| Cache anti-poussière pour prises série 8570/11 | | | |
|  | protection anti-poussière à monter ultérieurement pour prises à 4 pôles | 255003 | 8 g |

| Pièces de rechange | | | |
|---|--|-----------|-------|
| Figure | Description | N° d'art. | Poids |
| Kit de réparation pour prises série 8570 | | | |
|  | Kit de réparation 8570 Couvercle rabattable 3 pôles, noir | 274119 | 95 g |
| | Kit de réparation 8570 Couvercle rabattable 3 pôles, bleu | 274116 | 95 g |
| | Kit de réparation 8570 Couvercle rabattable 4 pôles, noir | 274114 | 115 g |
| | Kit de réparation 8570 Couvercle rabattable 4 pôles, rouge | 274113 | 115 g |
| | Kit de réparation 8570 Couvercle rabattable 5 pôles, noir | 274109 | 125 g |
| | Kit de réparation 8570 Couvercle rabattable 5 pôles, rouge | 274108 | 125 g |



Prise de maintenance 3 pôles



Prise de maintenance 4 pôles/5 pôles