



- Différentes plages de tension selon EN 60309
- Plage de température étendue
- Haute résistance mécanique aux chocs et aux coups
- Protection parfaite contre la pénétration de liquides et de poussières
- Raccordement de matériel industriel pour les travaux de maintenance
- Avec panneau indicateur « Ne pas mettre en marche en cas de risque d'explosion »
- Données 3D à télécharger sur le site web

WebCode 8571T



Les prises de maintenance SolConeX de la série 8571/51 de R. STAHL sont utilisées lors de travaux de réparation avec des dispositifs non Ex (selon CEI/EN 60309) dans les zones 1, 2, 21 et 22. Elles offrent une pleine puissance de commutation AC-3 jusqu'à 32 A et peuvent directement commuter des moteurs/des pompes etc. La sécurité est renforcée par le voyant lumineux assurant l'indication des conditions en fonctionnement, ainsi que de la grande manette verrouillable en position zéro pour empêcher toute utilisation non autorisée.

	IECEX / ATEX					
Zone	0	1	2	20	21	22
Installation en		•	•		•	•

Tableau de sélection

Prise de maintenance 32 A sans dispositif de verrouillage mécanique avec voyant lumineux								
Description de produit	Prise de maintenance							
Figure	Nombre détaillé de pôles	Codage (position horaire)	Tension assignée d'emploi	Code couleur	Gamme de fréquences	Type du produit	N° d'art.	Poids
	3 P + N + PE	6	200/346 ... 240/415 V AC	rouge	50 / 60 Hz	8571/51-506-S-01-0-XX-XXX	297655	-
		7	277/480 ... 288/500 V AC	noir	50 / 60 Hz	8571/51-507-S-01-0-XX-XXX	297656	-
	3 P + PE	6	380 ... 415 V AC	rouge	50 / 60 Hz	8571/51-406-S-01-0-XX-XXX	297657	-
		7	480 ... 500 V AC	noir	50 / 60 Hz	8571/51-407-S-01-0-XX-XXX	297658	-

Caractéristiques techniques

Protection contre les explosions	
Champ d'application	Union européenne (ATEX) IECEX
IECEX protection contre l'explosion de gaz	Ex db eb IIC T6 Gb
IECEX protection contre l'explosion de poussières	Ex tb IIIC T76 °C Db
ATEX protection contre l'explosion de gaz	Ⓔ II 2 G Ex db eb IIC T6 Gb
ATEX protection contre l'explosion de poussières	Ⓔ II 2 D Ex tb IIIC T76 °C Db
Certificats	ATEX (PTB), IECEX (PTB)
Caractéristiques électriques	
Courant de service assigné	32 A

Caractéristiques techniques
Caractéristiques électriques

Catégorie d'utilisation	AC-3 : 500 V / 32 A DC-1 : 110 V / 32 A
Puissance de commutation des contacts principaux	7,5 kW : 220 ... 240 V 15 kW : 380 ... 415 V

Données spécifiques au dispositif

Fusible de puissance avec protection thermique	63 A gG
Fusible de puissance sans protection thermique	35 A gG

Conditions ambiantes

Température ambiante	-50 °C ... +65 °C
Avis	Pour plus d'informations, voir le mode d'emploi.

Caractéristiques mécaniques

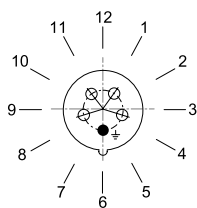
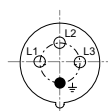
Degré de protection IP (CEI 60529)	IP66
Degré de protection IP (CEI 60079)	IP64
Matériau du boîtier	Polyamide, renforcé de fibres de verre
Sans silicone	Non
Section de raccordement unifilaire	1 x 2,5 mm ² ... 2 x 10 mm ²
Section de raccordement à fils fins	1 x 2,5 mm ² ... 2 x 6 mm ²
Résistance aux chocs (CEI 60079)	7 J
Résistance aux chocs (CEI 62262)	IK10
Verrouillable en	en positions 0 et I

Composants

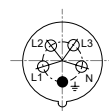
Entrées de câble avis	Introduction 1 : en bas à gauche Introduction 2 : en bas à droite
Entrée 1 modèle	8161/7-M32-2109-LT
Entrée 1 type	Presse-étoupe en polyamide
Introduction 1	M32 x 1,5
Introduction 1 plage serrage	9 – 21 mm
Entrée câble métal. possible 1	Non
Entrée 2 modèle	8290/3-M32
Entrée 2 type	Bouchon obturateur polyamide
Introduction 2	M32 x 1,5
Entrée câble métal. possible 2	Non

Disposition des broches de terre

Position de la position horaire
Exemple : position 6h


Disposition des contacts femelles et repérage des bornes


3 P + PE



3 P + N + PE

Disposition des contacts femelles et repérage des bornes en position 6 h
(vue de la face avant de la prise de courant à collet en direction des contacts femelles)

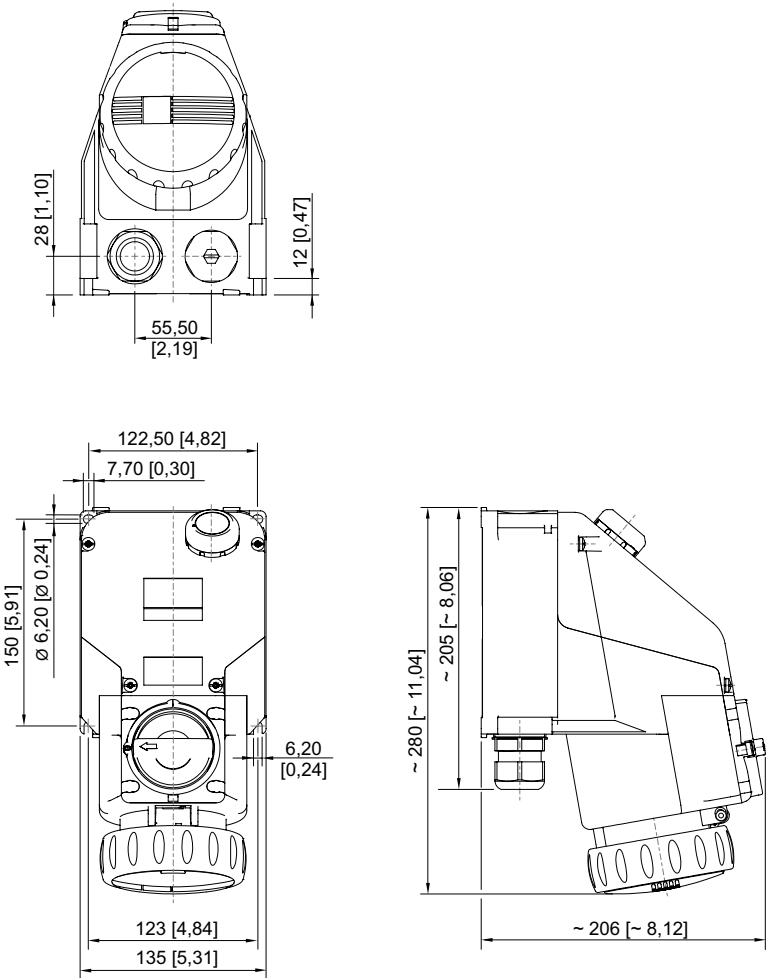
Accessoires

Figure	Description	N° d'art.	Poids
Cache anti-poussière pour prises série 8571			
	protection anti-poussière à monter ultérieurement pour prises à 4 pôles	255005	9 g
	protection anti-poussière à monter ultérieurement pour prises à 5 pôles	253117	9 g

Pièces de rechange

Figure	Description	N° d'art.	Poids
Kit de réparation pour prises série 8571			
	Kit de réparation 8571 Couvercle rabattable 4 pôles, noir	275505	165 g
	Kit de réparation 8571 Couvercle rabattable 4 pôles, rouge	275504	165 g
	Kit de réparation 8571 Couvercle rabattable 5 pôles, noir	275490	170 g
	Kit de réparation 8571 Couvercle rabattable 5 pôles, rouge	275489	170 g

Plan d'encombrement (toutes les dimensions sont en mm [pouces]) – sous réserve de modifications



Prise de maintenance 4 pôles/5 pôles