



- Différentes plages de tension selon EN 60309
- Grande plage de température d'utilisation
- Dimensions réduites pour l'intégration dans des machines et les boîtiers de raccordement
- Haute résistance mécanique aux chocs et aux coups
- Protection parfaite contre la pénétration de liquides et de poussières
- Données 3D à télécharger sur le site web
- Variantes pour une utilisation aux États-Unis/au Canada disponibles sur demande

WebCode **8570R**



Les prises de courant à bride SolConeX de la série 8570/15 de R. STAHL pour la zone 1/21 en version à 3, 4 et 5 pôles ont une pleine puissance de commutation AC-3 jusqu'à 16 A. Des contacts à lamelles autonettoyants garantissent un contact optimal et les fiches peuvent être aisément branchées et débranchées en position zéro. L'interrupteur-sectionneur contribue à la sécurité par un dispositif de verrouillage mécanique grâce à sa manette verrouillable en position 0 et I.

Grâce à sa structure compacte, la prise de courant à bride peut être intégrée dans presque tous les boîtiers et assure, grâce au dispositif de verrouillage interne, un raccordement rapide et sûr des dispositifs.

	IECEX / ATEX					
Zone	0	1	2	20	21	22
Installation en		•	•		•	•

Tableau de sélection								
Description de produit		Prise de courant à bride 16 A						
Figure	Nombre détaillé de pôles	Codage (position horaire)	Tension assignée d'emploi	Code couleur	Gamme de fréquences	Type du produit	N° d'art.	Poids
	1 P + N + PE	4	100 ... 130 V AC	jaune	50 / 60 Hz	8570/15-304-S-XX-X-00-XXX	272863	700 g
		5	277 V AC	gris clair	60 Hz	8570/15-305-S-XX-X-00-XXX	272864	700 g
	2 P + PE	2	> 50 V AC	vert	> 300 – 500 Hz	8570/15-302-S-XX-X-00-XXX	272861	700 g
		3	> 50 ... 110 V DC	gris clair	–	8570/15-303-S-XX-X-00-XXX	272862	700 g
		6	200 ... 250 V AC	bleu	50 / 60 Hz	8570/15-306-S-XX-X-00-XXX	272865	700 g
		7	480 ... 500 V AC	noir	50 / 60 Hz	8570/15-307-S-XX-X-00-XXX	272866	700 g
		9	380 ... 415 V AC	rouge	50 / 60 Hz	8570/15-309-S-XX-X-00-XXX	272867	700 g

**Tableau de sélection**

Description de produit		Prise de courant à bride 16 A						
Figure	Nombre détaillé de pôles	Codage (position horaire)	Tension assignée d'emploi	Code couleur	Gamme de fréquences	Type du produit	N° d'art.	Poids
	3 P + N + PE	3	220/380 V AC	rouge	50 Hz	8570/15-503-S-XX-X-00-XXX	272845	1 kg
		4	57/100 ... 75/130 V AC	jaune	50 / 60 Hz	8570/15-504-S-XX-X-00-XXX	272846	1 kg
		5	347/600 ... 400/690 V AC	noir	50 / 60 Hz	8570/15-505-S-XX-X-00-XXX	272847	1 kg
		6	200/346 ... 240/415 V AC	rouge	50 / 60 Hz	8570/15-506-S-XX-X-00-XXX	272848	1 kg
		7	277/480 ... 288/500 V AC	noir	50 / 60 Hz	8570/15-507-S-XX-X-00-XXX	272849	1 kg
		9	120/208 ... 144/250 V AC	bleu	50 / 60 Hz	8570/15-509-S-XX-X-00-XXX	272850	1 kg
		11	250/440 ... 265/460 V AC	rouge	60 Hz	8570/15-511-S-XX-X-00-XXX	272851	1 kg
			3 P + PE	2	> 50 V AC	vert	> 300 – 500 Hz	8570/15-402-S-XX-X-00-XXX
3	380 V AC			rouge	50 Hz	8570/15-403-S-XX-X-00-XXX	272853	900 g
4	100 ... 130 V AC			jaune	50 / 60 Hz	8570/15-404-S-XX-X-00-XXX	272854	900 g
5	600 ... 690 V AC			noir	50 / 60 Hz	8570/15-405-S-XX-X-00-XXX	272855	900 g
6	380 ... 415 V AC			rouge	50 / 60 Hz	8570/15-406-S-XX-X-00-XXX	272856	900 g
7	480 ... 500 V AC			noir	50 / 60 Hz	8570/15-407-S-XX-X-00-XXX	272857	900 g
9	200 ... 250 V AC			bleu	50 / 60 Hz	8570/15-409-S-XX-X-00-XXX	272858	900 g
10	> 50 V AC			vert	100 – 300 Hz	8570/15-410-S-XX-X-00-XXX	272859	900 g
11	440 ... 460 V AC			rouge	60 Hz	8570/15-411-S-XX-X-00-XXX	272860	900 g

**Caractéristiques techniques**

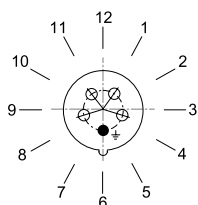
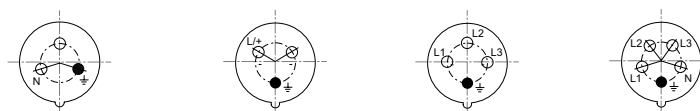
Version	Prise de courant à bride 16 A
Protection contre les explosions	
Champ d'application	Union européenne (ATEX) IECEX
Champ d'application Avis	Autres codes pays disponibles sur demande
IECEX protection contre l'explosion de gaz	Ex db eb IIC Gb
IECEX protection contre l'explosion de poussières	Ex tb IIIC Db
ATEX protection contre l'explosion de gaz	Ⓔ II 2 G Ex db eb IIC Gb
ATEX protection contre l'explosion de poussières	Ⓔ II 2 D Ex tb IIIC Db
Certificats	ATEX (PTB), Brésil (ULB), Chine (CQST), IECEX (PTB)
Homologation marine	DNV
Caractéristiques électriques	
Courant de service assigné	16 A
Courant de service assigné avis	Utilisable jusqu'à 20 A selon la section de raccordement
Catégorie d'utilisation	AC-3 : 690 V / 16 A AC-3 : 500 V / 20 A DC-1 : 110 V / 16 A UL508 : 600 V / 20 A

**Caractéristiques techniques**

Version	Prise de courant à bride 16 A
<b>Caractéristiques électriques</b>	
Puissance de commutation des contacts principaux	4 kW : 200 ... 250 V AC 7,5 kW : 380 ... 500 V AC 11 kW : 600 ... 690 V AC
Avis	Pour des fréquences $\geq 100$ Hz, l'intensité du courant doit être réduite à 12 A
<b>Données spécifiques au dispositif</b>	
Fusible de puissance avec protection thermique	35 A gG
Fusible de puissance sans protection thermique	16 A gG
<b>Conditions ambiantes</b>	
Température ambiante	-50 °C ... +65 °C
Avis	Pour plus d'informations, voir le mode d'emploi.
<b>Caractéristiques mécaniques</b>	
Degré de protection IP (CEI 60529)	IP66
Degré de protection IP (CEI 60079)	IP64
Matériau du boîtier	Polyamide, renforcé de fibres de verre
Sans silicone	Non
Section de raccordement unifilaire	1 x 1,5 mm <sup>2</sup> ... 2 x 6 mm <sup>2</sup>
Section de raccordement à fils fins	1 x 1,5 mm <sup>2</sup> ... 2 x 4 mm <sup>2</sup>
Résistance aux chocs (CEI 60079)	7 J
Résistance aux chocs (CEI 62262)	IK10
Verrouillable en	en positions 0 et I
Dispositif de verrouillage	Empêche de tirer la fiche en charge

**Disposition des broches de terre**

Position de la position horaire  
Exemple : position 6h


**Disposition des contacts femelles et repérage des bornes**


1 P + N + PE

2 P + PE

3 P + PE

3 P + N + PE

Disposition des contacts femelles et repérage des bornes en position 6 h  
(vue de la face avant de la prise en direction des contacts femelles)

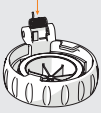
**Accessoires**

Figure	Description	N° d'art.	Poids
<b>Cache anti-poussière pour prises série 8570</b>			
	protection anti-poussière à monter ultérieurement pour prises à 3 pôles	253118	6 g
	protection anti-poussière à monter ultérieurement pour prises à 5 pôles	255004	8 g
<b>Cache anti-poussière pour prises série 8570/11</b>			
	protection anti-poussière à monter ultérieurement pour prises à 4 pôles	255003	8 g

**Accessoires**

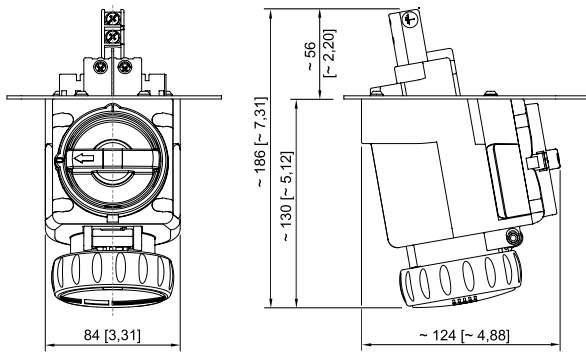
Figure	Description	N° d'art.	Poids
Contact auxiliaire en option, enfichable par l'utilisateur, facile à installer ultérieurement			
	1 NF max. 500 V AC, max. 110 V DC max. 6 A 2 x 0,5 ... 2,5 mm <sup>2</sup> unifilaire / à fils fins	150680	125 g
	1 NF, contact doré max. 500 V AC, max. 110 V DC max. 6 A 2 x 0,5 ... 2,5 mm <sup>2</sup> unifilaire / à fils fins	150684	125 g
	1 NO max. 500 V AC, max. 110 V DC max. 6 A 2 x 0,5 ... 2,5 mm <sup>2</sup> unifilaire / à fils fins	150682	125 g
	1 NO, contact doré max. 500 V AC, max. 110 V DC max. 6 A 2 x 0,5 ... 2,5 mm <sup>2</sup> unifilaire / à fils fins	150686	125 g

**Pièces de rechange**

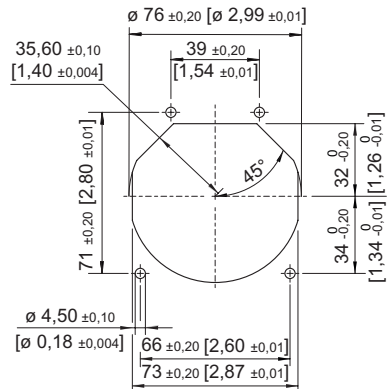
Figure	Description	N° d'art.	Poids
Kit de réparation pour prises série 8570			
	Kit de réparation 8570 Couvercle rabattable 3 pôles, noir	274119	95 g
	Kit de réparation 8570 Couvercle rabattable 3 pôles, bleu	274116	95 g
	Kit de réparation 8570 Couvercle rabattable 3 pôles, vert	274115	95 g
	Kit de réparation 8570 Couvercle rabattable 3 pôles, gris clair	274121	95 g
	Kit de réparation 8570 Couvercle rabattable 3 pôles, rouge	274118	95 g
	Kit de réparation 8570 Couvercle rabattable 3 pôles, jaune	274117	95 g
	Kit de réparation 8570 Couvercle rabattable 4 pôles, noir	274114	115 g
	Kit de réparation 8570 Couvercle rabattable 4 pôles, bleu	274111	115 g
	Kit de réparation 8570 Couvercle rabattable 4 pôles, vert	274110	115 g
	Kit de réparation 8570 Couvercle rabattable 4 pôles, rouge	274113	115 g
	Kit de réparation 8570 Couvercle rabattable 4 pôles, jaune	274112	115 g
	Kit de réparation 8570 Couvercle rabattable 5 pôles, noir	274109	125 g
	Kit de réparation 8570 Couvercle rabattable 5 pôles, bleu	274106	125 g
	Kit de réparation 8570 Couvercle rabattable 5 pôles, rouge	274108	125 g
	Kit de réparation 8570 Couvercle rabattable 5 pôles, jaune	274107	125 g

Plan d'encombrement (toutes les dimensions sont en mm [pouces]) – sous réserve de modifications

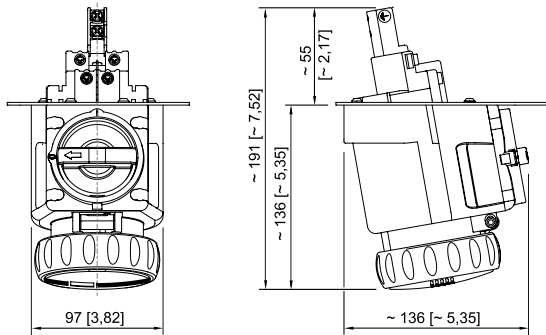
E3



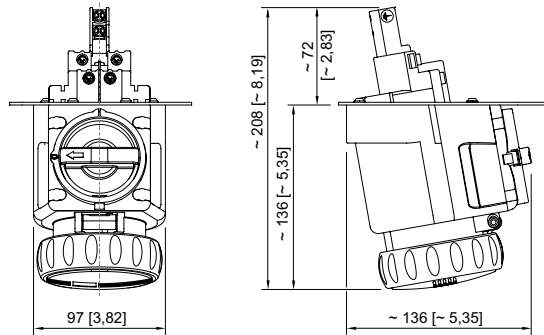
Prise de courant à bride 3 pôles



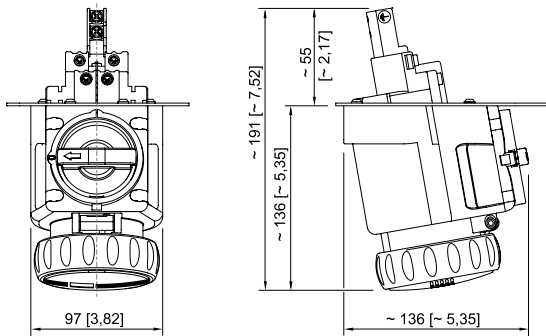
Prise de courant à bride 3 pôles  
Image d'ouverture



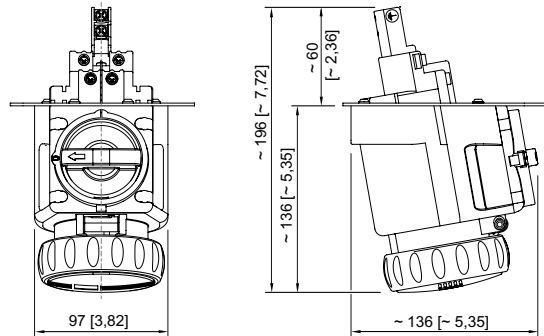
Prise de courant à bride 4 pôles  
Position horaire 2 h, 3 h, 4 h



Prise de courant à bride 4 pôles  
Position horaire 5 h, 6 h, 7 h

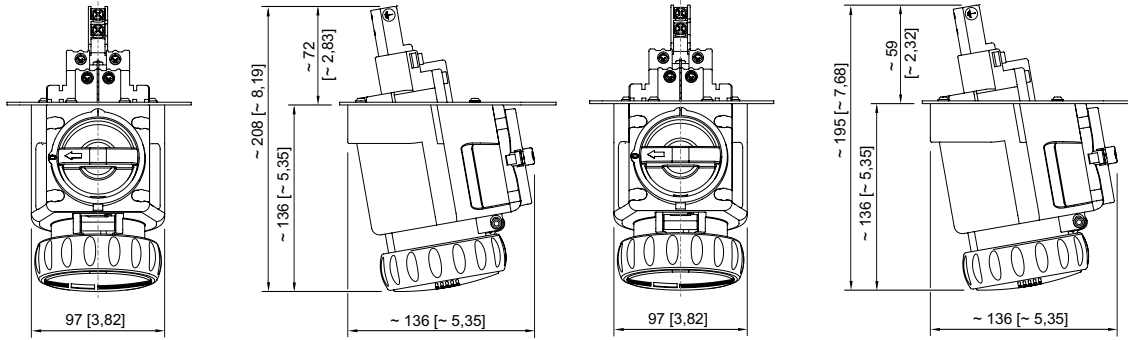


Prise de courant à bride 4 pôles  
Position horaire 9 h, 10 h, 11 h



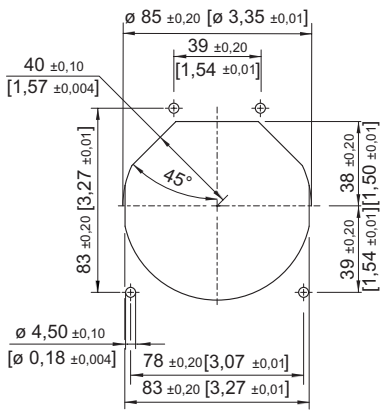
Prise de courant à bride 5 pôles  
Position horaire 2 h, 3 h, 4 h

E3



Prise de courant à bride 5 pôles  
Position horaire 5 h, 6 h, 7 h

Prise de courant à bride 5 pôles  
Position horaire 9 h, 10 h, 11 h



Prise de courant à bride 4/5 pôles  
Image d'ouverture