

- 6 tailles de base du boîtier, hublots disponibles en option
- Homologations internationales, plage de température élargie, boîtier en alliage léger résistant à l'eau de mer
- Boîtier vide
- Introductions spécifiques au client disponibles sur demande
- Pour une utilisation en classe I, div. 1 et 2

MY R. STAHL 8265K



Les boîtiers Ex d de la série 8265 de R. STAHL sont des boîtiers vides antidéflagrants et protégés contre les explosions de poussières avec une homologation mondiale. La grande ouverture du couvercle permet un accès plus facile pour le montage et l'entretien des composants à l'intérieur du boîtier. Le couvercle est également disponible avec un hublot. R. STAHL peut installer différents dispositifs dans le boîtier, y compris des composants anti-arc et anti-étincelles, selon les besoins du client. Renseignez-vous auprès de votre représentant R. STAHL pour savoir si l'équipement que vous souhaitez peut être monté dans le boîtier.

	IECEX / ATEX					
Zone	0	1	2	20	21	22
Installation en		•	•		•	•

	NEC® 500 CE Code Appendix J					
	Class I		Class II		Class III	
Division	1	2	1	2	1	2
Installation en	•		•		•	

	CE Code Section 18					
	NEC® 505			NEC® 506		
	Class I					
Zone	0	1	2	20	21	22
Installation en		•	•			

Tableau de sélection										
Forme de construction		sans entrée								
Taille de boîtier	Couvercle	Largeur pouces	Largeur	Hauteur en pouces	Hauteur	Longueur en pouce	Longueur	Type du produit	N° d'art.	Poids
1	avec hublot	4,92 in	125 mm	5,2 in	132 mm	4,92 in	125 mm	8265/61-0020	211089	2.79 kg
	fermé	4,92 in	125 mm	5,2 in	132 mm	4,92 in	125 mm	8265/61-0000	211114	2.77 kg
2	avec hublot	6,1 in	155 mm	5,2 in	132 mm	6,1 in	155 mm	8265/62-0020	165781	4 kg
	fermé	6,1 in	155 mm	5,2 in	132 mm	6,1 in	155 mm	8265/62-0000	165778	3.85 kg
3	avec hublot	7,68 in	195 mm	6,77 in	172 mm	7,68 in	195 mm	8265/63-0020	165782	7 kg
	fermé	7,68 in	195 mm	6,77 in	172 mm	7,68 in	195 mm	8265/63-0000	165779	6.58 kg
4	avec hublot	9,29 in	236 mm	8,94 in	227 mm	9,29 in	236 mm	8265/64-0020	165783	11 kg
	fermé	9,29 in	236 mm	8,94 in	227 mm	9,29 in	236 mm	8265/64-0000	165780	10.6 kg
5	avec hublot	11,22 in	285 mm	9,06 in	230 mm	11,22 in	285 mm	8265/65-0020	211064	18.3 kg
	fermé	11,22 in	285 mm	9,06 in	230 mm	11,22 in	285 mm	8265/65-0000	211128	18.3 kg
6	avec hublot	13,19 in	335 mm	11,06 in	281 mm	13,19 in	335 mm	8265/66-0020	202082	28 kg
	fermé	13,19 in	335 mm	11,06 in	281 mm	13,19 in	335 mm	8265/66-0000	202091	27.8 kg

Caractéristiques techniques	
Protection contre les explosions	
Certificat ULus	E307783

Caractéristiques techniques

Protection contre les explosions	
Marquage ULus	Class I, Div. 1, Groups A,B,C,D Class II,III, Div. 1, E, F, G Class I, Zone 1, Group IIC Enclosure Type 3, 4, 4X
Certificat cUL	E114097
Marquage cUL	Class I, Zone 1, Group IIC Class I, Div. 1, Groups A,B,C,D Class II,III, Div. 1, E, F, G Enclosure Type 3, 4, 4X
Marquage Avis	également pour installation en classe I, II et III, div. 2
IECEX protection contre l'explosion de gaz	Ex db eb IIC Gb
IECEX protection contre l'explosion de poussières	Ex tb IIIC Db
ATEX protection contre l'explosion de gaz	Ⓔ II 2 G Ex db eb IIC Gb
ATEX protection contre l'explosion de poussières	Ⓔ II 2 D Ex tb IIIC Db
Certificats	ATEX (PTB), Canada (CSA), États-Unis (UL), IECEX (PTB)
Avis	Le marquage du produit peut être différent. Autres attestations disponibles sur demande.
Caractéristiques électriques	
Avis	en fonction des matériels d'exploitation et des composants utilisés
Conditions ambiantes	
Température ambiante	-58°F ... +122°F
Température ambiante	-50 °C ... +50 °C
Caractéristiques mécaniques	
Degré de protection (IP)	IP54
Degré de protection avis	IP66 avec joint torique en silicone
Type de boîtier (NEMA250)	3, 4, 4X
Matériau du boîtier	Aluminium, exempt de cuivre, résistant à l'eau de mer

Accessoires

Figure	Description	N° d'art.	Poids
Couvercle sans hublot			
	Boîtier : 8265/.1-0000	208861	840 g
	Boîtier : 8265/.2-0000	143468	1.43 kg
	Boîtier : 8265/.3-0000	143470	2.03 kg
	Boîtier : 8265/.4-0000	143472	3.14 kg
	Boîtier : 8265/.5-0000	143474	4.9 kg
	Boîtier : 8265/.6-0000	143476	8.78 kg

Boîtier Ex d en alliage léger

Série 8265 Enveloppe antidéflagrante
NEC® / CE Code (Code Canadien de L'électricité)

STAHL

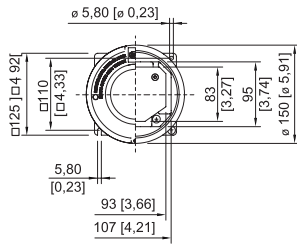
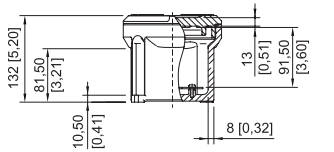
E9

Accessoires

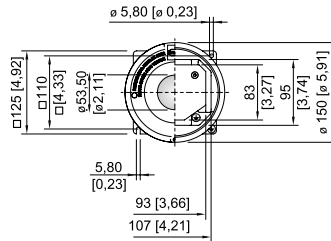
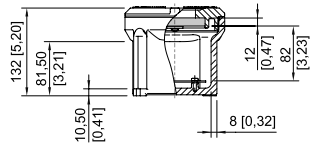
Figure	Description	N° d'art.	Poids
Support rail DIN			
	G32 Longueur : 133 mm [5,24 in] pour boîtier taille 3	137939	20 g
	G32 Longueur : 189 mm [7,44 in] pour boîtier taille 4	137945	130 g
	G32 Longueur : 280 mm [11,02 in] pour boîtier taille 6	166450	200 g
	TS35 Longueur : 80 mm [3,15 in] pour boîtier taille 1	212424	27 g
	TS35 Longueur : 105 mm [4,13 in] pour boîtier taille 2	143498	37 g
	TS35 Longueur : 133 mm [5,24 in] pour boîtier taille 3	137970	40 g
	TS35 Longueur : 189 mm [7,44 in] pour boîtier taille 4	137976	60 g
	TS35 Longueur : 218 mm [8,58 in] pour boîtier taille 5	212426	33 g
	TS35 Longueur : 280 mm [11,02 in] pour boîtier taille 6	166449	100 g
	TS15 Longueur : 80 mm [3,15 in] pour boîtier taille 1	212425	13 g
	TS15 Longueur : 105 mm [4,13 in] pour boîtier taille 2	143497	18 g
	TS15 Longueur : 133 mm [5,24 in] pour boîtier taille 3	137902	20 g
	TS15 Longueur : 189 mm [7,44 in] pour boîtier taille 4	137908	29 g
	TS15 Longueur : 218 mm [8,58 in] pour boîtier taille 5	212427	30 g
	TS15 Longueur : 280 mm [11,02 in] pour boîtier taille 6	166448	49 g
Vis sans tête			
	M5x16-A2 avec six pans creux et pointe	110216	1 g
Clé à douille			
	L'ouverture du couvercle du boîtier pour tailles 1, 2, 3 et 4 nécessite 2 clés à douille	142059	60 g
	L'ouverture du couvercle du boîtier pour tailles 5, 6 nécessite 2 clés à douille	221927	214 g

Pièces de rechange

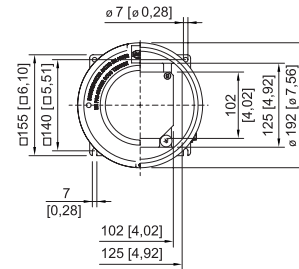
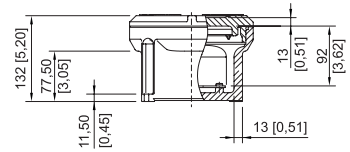
Figure	Description	N° d'art.	Poids
Joint torique			
	Silicone, pour boîtier taille 1	305498	6 g
	Silicone, pour boîtier taille 3	305500	10 g
	Silicone, pour boîtier taille 4	305631	12 g
	Silicone, pour boîtier taille 5	305632	20 g
	Silicone, pour boîtier taille 6	305633	26 g



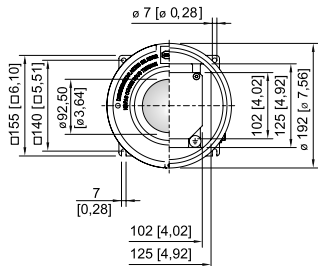
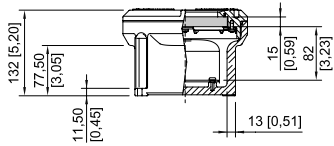
Boîtier taille 1 sans hublot



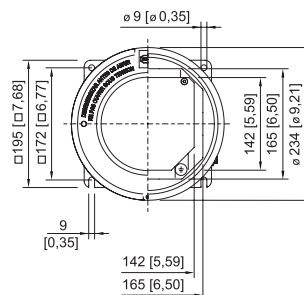
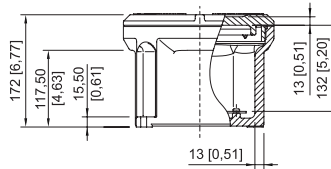
Boîtier taille 1 avec hublot



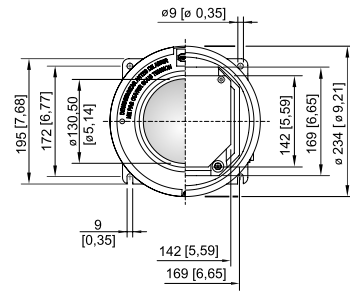
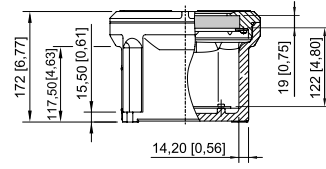
Boîtier taille 2 sans hublot



Boîtier taille 2 avec hublot



Boîtier taille 3 sans hublot



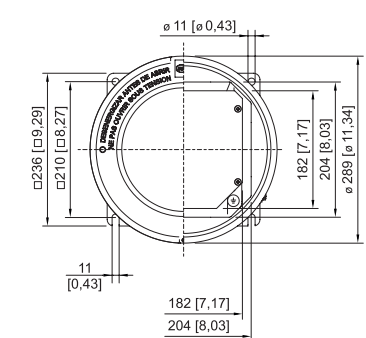
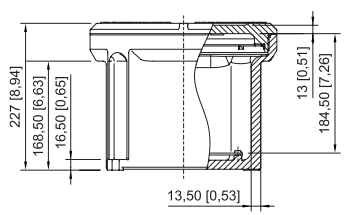
Boîtier taille 3 avec hublot

Boîtier Ex d en alliage léger

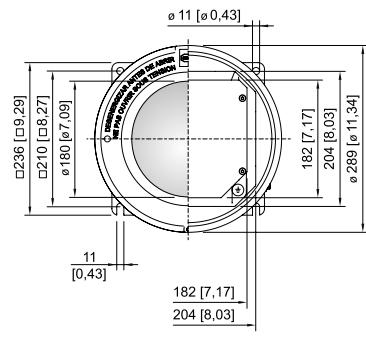
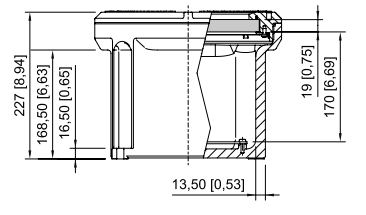
Série 8265 Enveloppe antidéflagrante
NEC® / CE Code (Code Canadien de L'électricité)



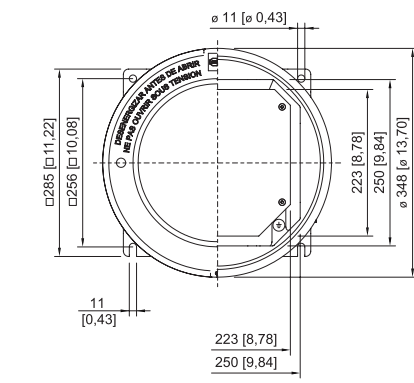
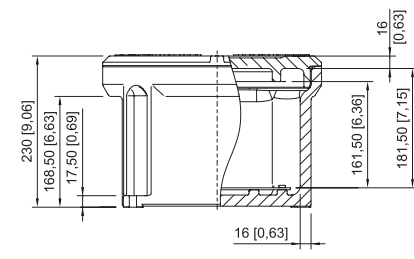
E9



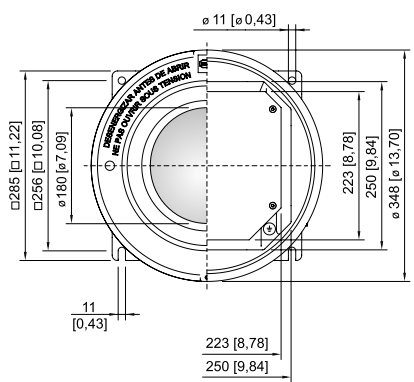
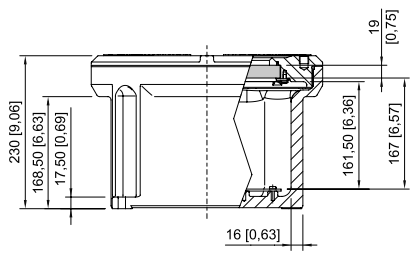
Boîtier taille 4 sans hublot



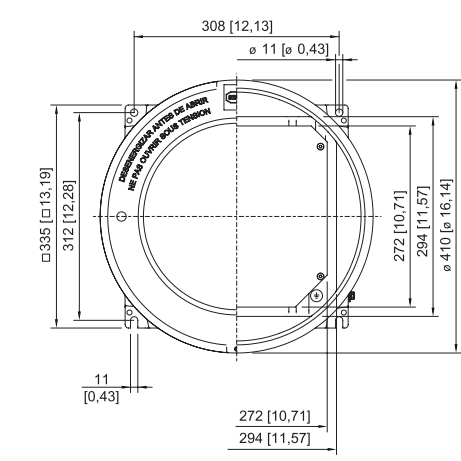
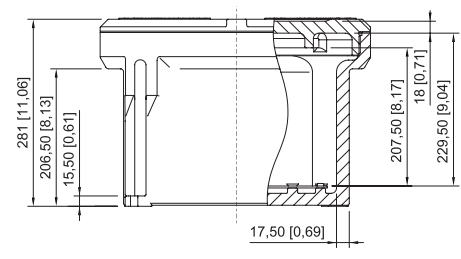
Boîtier taille 4 avec hublot



Boîtier taille 5 sans hublot

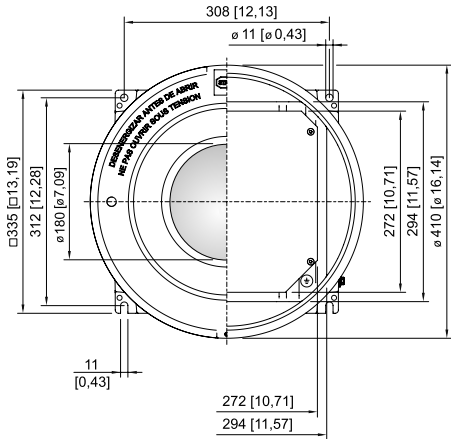
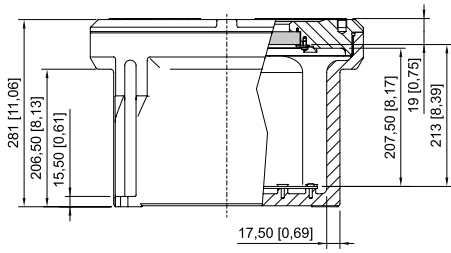


Boîtier taille 5 avec hublot



Boîtier taille 6 sans hublot

E9



Boîtier taille 6 avec hublot