

# Bouchons obturateurs avec tête bombée en métal

Série CMP-767



- Bouchons obturateurs Ex d et Ex e en métal
- Grande sélection de tailles de filetage métriques
- Plage de températures d'utilisation de -60 °C ... +200 °C
- Marquage international selon IECEx, ATEX, cCSAus et UL

E10

## MY R. STAHL 767DA



Les bouchons obturateurs Ex d et Ex e métalliques de la série 767 avec tête bombée et six pans creux permettent l'obturation temporaire ou durable d'alésages non utilisés. Nous disposons d'une grande sélection de différentes tailles de filetage métriques. Ils bénéficient d'un marquage international selon IECEx, ATEX, UL et cCSAus.

	IECEx / ATEX					
Zone	0	1	2	20	21	22
Installation en		•	•	•	•	•

Tableau de sélection						
Matériau	Laiton nickelé					
Taille de filetage	Hauteur	Diamètre extérieur	Longueur de filetage	N° d'art.	Poids	
M20	5,5 mm	27 mm	15 mm	253039	75 g	
M25	5,5 mm	30 mm	15 mm	253040	90 g	
M32	5,5 mm	36 mm	15 mm	253041	110 g	
M40	5,5 mm	46 mm	15 mm	253042	200 g	
M50	5,5 mm	55 mm	15 mm	253043	360 g	
M63	5,5 mm	68 mm	15 mm	253044	500 g	
M75	5,5 mm	80 mm	15 mm	253045	700 g	

Caractéristiques techniques	
Protection contre les explosions	
IECEx protection contre l'explosion de gaz	Ex db IIC Gb
IECEx protection antigrisouteuse	Ex db I Mb
IECEx protection contre l'explosion de gaz 2	Ex eb IIC Gb
IECEx protection antigrisouteuse 2	Ex eb I Mb
ATEX protection contre l'explosion de gaz	Ⓔ II 2 G Ex db IIC Gb
ATEX protection antigrisouteuse	Ⓔ I M2 Ex db I Mb
ATEX protection contre l'explosion de gaz 2	Ⓔ II 2 G Ex eb IIC Gb
ATEX protection antigrisouteuse 2	Ⓔ I M2 Ex eb I Mb
Avis	Les attestations et certificats de produits peuvent être téléchargés sur la page d'accueil du fabricant ( <a href="http://www.cmp-products.com">www.cmp-products.com</a> )

E10

## Caractéristiques techniques

### Conditions ambiantes

Température ambiante -60 °C ... +200 °C

### Caractéristiques mécaniques

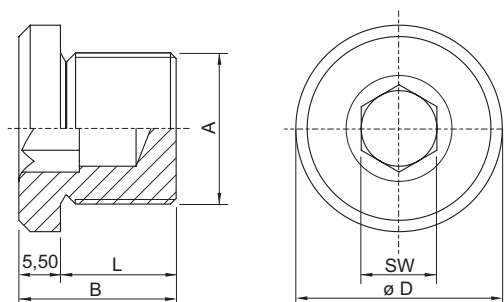
Degré de protection (IP) IP66

Degré de protection avis Montage IP67 et IP68 conformément aux consignes du fabricant CMP Les degrés de protection indiqués ne sont respectés que si des accessoires d'installation CMP sont utilisés.

Actionneur Six pans mâle

Sans silicone Oui

## Plan d'encombrement (toutes les dimensions sont en mm [pouces]) – sous réserve de modifications



A = Taille de filetage B = Longueur  
 L = Longueur de filetage D = Diamètre extérieur  
 SW = Surplat