



- Maniement simple grâce à la technologie Hot Swap
- Nombreuses possibilités d'application grâce à la construction modulaire
- Conditions d'utilisation les plus extrêmes en atmosphère explosible
- Connexion fiable de données et de signaux ou alimentations de puissance
- Branchement et débranchement simples grâce au maniement à une main

E3

MY R. STAHL 8595B



Les fiches miniCON de la série 8595/1, antidéflagrantes et avec jusqu'à 8 pôles, de R. STAHL sont votre liaison 100 % sécurité ! Les fiches disponibles dans un plastique et un acier inoxydable haut de gamme convainquent par leur fiabilité dans des applications variées. La capacité de coupure Hot Swap permet de débrancher et de rebrancher en toute fiabilité et toute sécurité des alimentations en tension et signaux de sécurité intrinsèque jusqu'à 500 V/16 A – sans permis feu. Les miniCON conçues pour des sections de conducteur de 0,25 mm² à 2,5 mm² sont disponibles dans les formes de construction fiche de connecteur et prise de courant à bride, pour le raccordement direct de conducteurs ou l'installation de dispositifs. Les nouvelles fiches destinées aux atmosphères explosibles des zones 1 et 21 sont particulièrement convaincantes grâce à une construction modulaire et des composants agencés logiquement pour un montage clair et rapide. Le maniement breveté ne nécessitant qu'une seule main rend possible une connexion rapide des fiches associées qui peuvent être définies par l'installateur pour jusqu'à trois applications grâce à un codage intérieur.

	IECEx / ATEX					
Zone	0	1	2	20	21	22
Installation en		•	•		•	•

Tableau de sélection							
Version	Fiche						
Matériau du boîtier	Acier inoxydable 1.4404						
Figure	Filetage de raccordement	Type de contact	Section de raccordement	Section de raccordement AWG	Type du produit	N° d'art.	Poids
	M20 x 1,5	Contact mâle	0.5 mm ²	AWG20	8595/1-PS1-S-P05-001	286584	491 g
		Contact mâle	0.75 – 1 mm ²	AWG18	8595/1-PS1-S-P10-001	286587	491 g
		Contact mâle	1.5 mm ²	AWG16	8595/1-PS1-S-P15-001	286590	491 g
		Contact mâle	2.5 mm ²	AWG14	8595/1-PS1-S-P25-001	286593	491 g
	M25 x 1,5	Contact mâle	0.5 mm ²	AWG20	8595/1-PS1-S-P05-002	286585	491 g
		Contact mâle	0.75 – 1 mm ²	AWG18	8595/1-PS1-S-P10-002	286588	491 g
		Contact mâle	1.5 mm ²	AWG16	8595/1-PS1-S-P15-002	286591	491 g
		Contact mâle	2.5 mm ²	AWG14	8595/1-PS1-S-P25-002	286594	491 g

Tableau de sélection

Version Matériau du boîtier		Fiche Laiton nickelé					
Figure	Filetage de raccordement	Type de contact	Section de raccordement	Section de raccordement AWG	Type du produit	N° d'art.	Poids
	M20 x 1,5	Contact mâle	0.5 mm ²	AWG20	8595/1-PB1-S-P05-001	298963	491 g
		Contact mâle	0.75 – 1 mm ²	AWG18	8595/1-PB1-S-P10-001	298966	491 g
		Contact mâle	1.5 mm ²	AWG16	8595/1-PB1-S-P15-001	298969	491 g
		Contact mâle	2.5 mm ²	AWG14	8595/1-PB1-S-P25-001	298972	491 g
	M25 x 1,5	Contact mâle	0.5 mm ²	AWG20	8595/1-PB1-S-P05-002	298964	491 g
		Contact mâle	0.75 – 1 mm ²	AWG18	8595/1-PB1-S-P10-002	298967	491 g
		Contact mâle	1.5 mm ²	AWG16	8595/1-PB1-S-P15-002	298970	491 g
		Contact mâle	2.5 mm ²	AWG14	8595/1-PB1-S-P25-002	298973	491 g
Version Matériau du boîtier Presse-étoupe Plage de serrage		Fiche Plastique Série 8161/7 en plastique 5 ... 13 mm					
Figure	Filetage de raccordement	Type de contact	Section de raccordement	Section de raccordement AWG	Type du produit	N° d'art.	Poids
	M20 x 1,5	Contact mâle	0.5 mm ²	AWG20	8595/1-PP1-S-P05-011	286548	174 g
		Contact mâle	0.75 – 1 mm ²	AWG18	8595/1-PP1-S-P10-011	286550	174 g
		Contact mâle	1.5 mm ²	AWG16	8595/1-PP1-S-P15-011	286552	174 g
		Contact mâle	2.5 mm ²	AWG14	8595/1-PP1-S-P25-011	286554	174 g
Version Matériau du boîtier Presse-étoupe Plage de serrage		Fiche Plastique Série 8161/7 en plastique 13 ... 17 mm					
Figure	Filetage de raccordement	Type de contact	Section de raccordement	Section de raccordement AWG	Type du produit	N° d'art.	Poids
	M25 x 1,5	Contact mâle	0.5 mm ²	AWG20	8595/1-PP1-S-P05-012	286549	174 g
		Contact mâle	0.75 – 1 mm ²	AWG18	8595/1-PP1-S-P10-012	286551	174 g
		Contact mâle	1.5 mm ²	AWG16	8595/1-PP1-S-P15-012	286553	174 g
		Contact mâle	2.5 mm ²	AWG14	8595/1-PP1-S-P25-012	286555	174 g
Version Matériau du boîtier		Fiche, inversée Acier inoxydable 1.4404					
Figure	Filetage de raccordement	Type de contact	Section de raccordement	Section de raccordement AWG	Type du produit	N° d'art.	Poids
	M20 x 1,5	Contact femelle	0.5 mm ²	AWG20	8595/1-PS1-S-S05-001	286572	491 g
		Contact femelle	0.75 – 1 mm ²	AWG18	8595/1-PS1-S-S10-001	286575	491 g
		Contact femelle	1.5 mm ²	AWG16	8595/1-PS1-S-S15-001	286578	491 g
		Contact femelle	2.5 mm ²	AWG14	8595/1-PS1-S-S25-001	286581	491 g
	M25 x 1,5	Contact femelle	0.5 mm ²	AWG20	8595/1-PS1-S-S05-002	286573	491 g
		Contact femelle	0.75 – 1 mm ²	AWG18	8595/1-PS1-S-S10-002	286576	491 g
		Contact femelle	1.5 mm ²	AWG16	8595/1-PS1-S-S15-002	286579	491 g
		Contact femelle	2.5 mm ²	AWG14	8595/1-PS1-S-S25-002	286582	491 g

Tableau de sélection

Version Matériau du boîtier		Fiche, inversée Laiton nickelé					
Figure	Filetage de raccordement	Type de contact	Section de raccordement	Section de raccordement AWG	Type du produit	N° d'art.	Poids
	M20 x 1,5	Contact femelle	0.5 mm ²	AWG20	8595/1-PB1-S-S05-001	298951	491 g
		Contact femelle	0.75 – 1 mm ²	AWG18	8595/1-PB1-S-S10-001	298954	491 g
		Contact femelle	1.5 mm ²	AWG16	8595/1-PB1-S-S15-001	298957	491 g
		Contact femelle	2.5 mm ²	AWG14	8595/1-PB1-S-S25-001	298960	491 g
	M25 x 1,5	Contact femelle	0.5 mm ²	AWG20	8595/1-PB1-S-S05-002	298952	491 g
		Contact femelle	0.75 – 1 mm ²	AWG18	8595/1-PB1-S-S10-002	298955	491 g
		Contact femelle	1.5 mm ²	AWG16	8595/1-PB1-S-S15-002	298958	491 g
		Contact femelle	2.5 mm ²	AWG14	8595/1-PB1-S-S25-002	298961	491 g
Version Matériau du boîtier Presse-étoupe Plage de serrage		Fiche, inversée Plastique Série 8161/7 en plastique 5 ... 13 mm					
Figure	Filetage de raccordement	Type de contact	Section de raccordement	Section de raccordement AWG	Type du produit	N° d'art.	Poids
	M20 x 1,5	Contact femelle	0.5 mm ²	AWG20	8595/1-PP1-S-S05-011	286530	174 g
		Contact femelle	0.75 – 1 mm ²	AWG18	8595/1-PP1-S-S10-011	286542	174 g
		Contact femelle	1.5 mm ²	AWG16	8595/1-PP1-S-S15-011	286544	174 g
		Contact femelle	2.5 mm ²	AWG14	8595/1-PP1-S-S25-011	286546	174 g
Version Matériau du boîtier Presse-étoupe Plage de serrage		Fiche, inversée Plastique Série 8161/7 en plastique 13 ... 17 mm					
Figure	Filetage de raccordement	Type de contact	Section de raccordement	Section de raccordement AWG	Type du produit	N° d'art.	Poids
	M25 x 1,5	Contact femelle	0.5 mm ²	AWG20	8595/1-PP1-S-S05-012	286541	174 g
		Contact femelle	0.75 – 1 mm ²	AWG18	8595/1-PP1-S-S10-012	286543	174 g
		Contact femelle	1.5 mm ²	AWG16	8595/1-PP1-S-S15-012	286545	174 g
		Contact femelle	2.5 mm ²	AWG14	8595/1-PP1-S-S25-012	286547	174 g

Les presse-étoupes ne font pas partie du produit standard en métal.
Versions NEC / CE Code (Code Canadien de L'électricité) sur demande.

Caractéristiques techniques

Version

Protection contre les explosions

Champ d'application	Union européenne (ATEX) IECEX
IECEX protection contre l'explosion de gaz	Ex db eb IIC T6 / T5 Gb
IECEX protection contre l'explosion de gaz 2	Ex ia IIC T6 Ga
IECEX protection contre l'explosion de poussières	Ex tb IIIC T80 °C / T95 °C Db
IECEX protection contre l'explosion de poussières 2	Ex ia IIIC T80 °C Da
ATEX protection contre l'explosion de gaz	Ⓜ II 2 G Ex db eb IIC T6 / T5 Gb
ATEX protection contre l'explosion de gaz 2	Ⓜ II 1 G Ex ia IIC T6 Ga
ATEX protection contre l'explosion de poussières	Ⓜ II 2 D Ex tb IIIC T80 °C / T95 °C Db
ATEX protection contre l'explosion de poussières 2	Ⓜ II 1 D Ex ia IIIC T80 °C Da

Caractéristiques techniques
Version
Protection contre les explosions

Certificats ATEX (EPS), IECEx (EPS)

Certificat de conformité ATEX (EUK)

Avis Le marquage du produit peut être différent. Les dispositifs de série sont marqués ATEX et IECEx.

Caractéristiques électriques

Tension assignée d'emploi AC 500 V

Tension assignée d'emploi DC max. 110 V

Tolérance de tension +10 %

Tension assignée d'isolement 690 V

Courant de service assigné avec AC 16 A

Courant de service assigné avec DC 16 A

Nombre de pôles 7 P + PE / 8 P

Avis nombre de pôles La livraison comprend 8 contacts en standard. 1 ... 8 contacts peuvent être utilisés.

Gamme de fréquences AC 50 – 60 Hz

Avis Avec les versions en métal, le boîtier doit être intégré dans la mise à la terre de protection en cas de tensions > 60 V.

Conditions ambiantes

Température ambiante -60 °C ... +75 °C

Température ambiante -76 °F ... +167 °F

Caractéristiques mécaniques

Degré de protection (IP) (CEI 60529) IP66
IP67

Degré de protection IP (CEI 60079) IP64

Résistance aux chocs (CEI 60079) 7 J

Joint Silicone

Codage 1-3, librement sélectionnable

Avis Sur les variantes finies, le codage 1 est pré-réglé

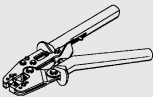
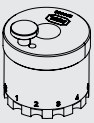
Montage / Installation


Type de raccordement sertir

Type de raccordement 2 souder

Le sertissage est le type de raccordement standard. Le soudage est possible dans la plage de 0,25 – 1,5 mm² (AWG24 - AWG16).

Accessoires

Figure	Description	N° d'art.	Poids
	pour toutes les versions avec raccordement par sertissage 0,14 ... 6 mm ²	295689	1 kg
	Le choix du positionneur de contact dépend des contacts à sertir devant être traités. - positionnement exact du contact à sertir pendant le processus de sertissage - résultat de sertissage sûr et reproductible - adapté aux contacts miniCON	299586	100 g

Accessoires				
Figure	Description	N° d'art.	Poids	
Colliers de serrage 2 oreilles				
	KIT 8595 Colliers de serrage 2 oreilles, petite taille Décharge de traction en fonction du presse-étoupe utilisé Diamètre extérieur du câble 5 ... 13 mm	286168	13 g	
	KIT 8595 Colliers de serrage 2 oreilles, grande taille Décharge de traction en fonction du presse-étoupe utilisé Diamètre extérieur du câble 13 ... 17 mm	286169	19 g	
Adaptateur				
	KIT 8595 Adaptateur plastique, comprenant : Adaptateur et presse-étoupe Ex e série 8161/7 en plastique, M20 x 1,5 Diamètre extérieur du câble 5 ... 13 mm	286162	36 g	
	KIT 8595 Adaptateur plastique, comprenant : Adaptateur et presse-étoupe Ex e série 8161/7 en plastique, M25 x 1,5 Diamètre extérieur du câble 13 ... 17 mm	286163	41 g	
	KIT 8595 Adaptateur laiton nickelé Pour presse-étoupe M20 x 1,5	296752	100 g	
	KIT 8595 Adaptateur acier inoxydable Pour presse-étoupe M20 x 1,5	286164	63 g	
	KIT 8595 Adaptateur laiton nickelé Pour presse-étoupe M25 x 1,5	296753	100 g	
	KIT 8595 Adaptateur acier inoxydable Pour presse-étoupe M25 x 1,5	286165	62 g	
Contact femelle				
	KIT 8595 Contacts femelles (0,25 ... 0,5 mm²) 8 pièces	286151	25 g	
	KIT 8595 Contacts femelles (0,75 ... 1,0 mm²) 8 pièces	286152	24 g	
	KIT 8595 Contacts femelles (1,5 mm²) 8 pièces	286153	25 g	
	KIT 8595 Contacts femelles (2,5 mm²) 8 pièces	286154	26 g	
Contact mâle				
	KIT 8595 Contacts mâles (0,25 ... 0,5 mm²) 8 pièces	286155	26 g	
	KIT 8595 Contacts mâles (0,75 ... 1,0 mm²) 8 pièces	286156	26 g	
	KIT 8595 Contacts mâles (1,5 mm²) 8 pièces	286157	27 g	
	KIT 8595 Contacts mâles (2,5 mm²) 8 pièces	286158	26 g	
Disques de codage				
	KIT Disques de codage 8595 quatre couleurs, sans inscription Inscription spécifique au client disponible sur demande	289939	4 g	
Presse-étoupe en plastique				
	8161/7-M20-1307-LT, Ex e Plastique, M20 x 1,5, diamètre extérieur du câble 7 – 13 mm Taille de lot 50 pièces	239204	13 g	
	8161/7-M25-1710-LT, Ex e Plastique, M25 x 1,5, diamètre extérieur du câble 10 – 17 mm Taille de lot 50 pièces	239205	19 g	
	8161/8-M20-1307-LT, Ex i Plastique, M20 x 1,5, diamètre extérieur du câble 7 – 13 mm Taille de lot 50 pièces	239212	13 g	
	8161/8-M25-1710-LT, Ex i Plastique, M25 x 1,5, diamètre extérieur du câble 10 – 17 mm Taille de lot 50 pièces	239213	19 g	


Accessoires

Figure	Description	N° d'art.	Poids
Presse-étoupe en métal			
	CMP Type 20C2K, Ex e Laiton nickelé, M20 x 1,5, pour câbles armés, longueur de filetage 10 mm Diamètre extérieur du câble 12,5 ... 20,9 mm	309134	1 kg
	CMP Type 20C2K, Ex e Acier inoxydable, M20 x 1,5, pour câbles armés, longueur de filetage 10 mm Diamètre extérieur du câble 12,5 ... 20,9 mm	309098	1 kg
	CMP Type 20s/16C2K, Ex e Laiton nickelé, M20 x 1,5, pour câbles armés, longueur de filetage 10 mm Diamètre extérieur du câble 9,5 ... 15,9 mm	309133	1 kg
	CMP Type 20s/16C2K, Ex e Acier inoxydable, M20 x 1,5, pour câbles armés, longueur de filetage 10 mm Diamètre extérieur du câble 6,1 ... 13,1 mm	309097	1 kg
	CMP Type 20sC2K, Ex e Laiton nickelé, M20 x 1,5, pour câbles armés, longueur de filetage 10 mm Diamètre extérieur du câble 9,5 ... 15,9 mm	313014	1 kg
	CMP Type 25C2K, Ex e Laiton nickelé, M25 x 1,5, pour câbles armés, longueur de filetage 10 mm Diamètre extérieur du câble 18,2 ... 26,2 mm	309135	1 kg
	CMP Type 25C2K, Ex e Acier inoxydable, M25 x 1,5, pour câbles armés, longueur de filetage 10 mm Diamètre extérieur du câble 18,2 ... 26,2 mm	309099	1 kg
	CMP Type 20A2e100, Ex e Laiton nickelé, M20 x 1,5, pour câbles non armés Diamètre extérieur du câble 7 ... 13,5 mm	309137	1 kg
	CMP Type 20A2e100, Ex e Acier inoxydable, M20 x 1,5, pour câbles non armés Diamètre extérieur du câble 7 ... 13,5 mm	309131	1 kg
	CMP Type 20s/16A2e100, Ex e Laiton nickelé, M20 x 1,5, pour câbles non armés Diamètre extérieur du câble 3,2 ... 8 mm	309136	1 kg
	CMP Type 20s/16A2e100, Ex e Acier inoxydable, M20 x 1,5, pour câbles non armés Diamètre extérieur du câble 3,2 ... 8 mm	309100	1 kg
	CMP Type 25A2e100, Ex e Laiton nickelé, M25 x 1,5, pour câbles non armés Diamètre extérieur du câble 11,5 ... 19,5 mm	309138	1 kg
	CMP Type 25A2e100, Ex e Acier inoxydable, M25 x 1,5, pour câbles non armés Diamètre extérieur du câble 11,5 ... 19,5 mm	309132	1 kg

Pièces de rechange

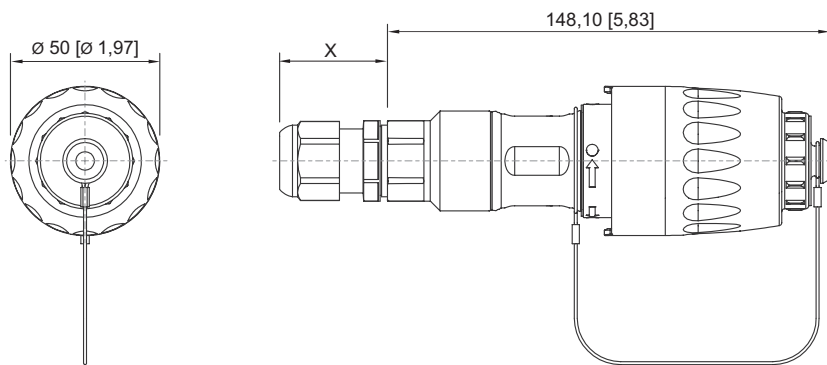
Figure	Description	N° d'art.	Poids	
Contre-écrou, laiton nickelé (-60 ... +75 °C) Pour fixer les entrées de câbles dans les trous de passage				
	Matériau : laiton nickelé Taille de filetage : M32	1 pièce	110869	11 g
Support pour contact femelle				
	KIT 8595 Insert contact femelle		286145	31 g
	KIT 8595 Insert contact femelle + PE		286146	33 g
Support pour contact mâle				
	KIT 8595 Insert contact mâle		286147	21 g
	KIT 8595 Insert contact mâle + PE		286148	23 g

Pièces de rechange

Figure	Description	N° d'art.	Poids
Capot de protection			
	KIT 8595 Capot de protection fiche (mâle/femelle) Y compris KIT Disques de codage 8595 quatre couleurs, sans inscription	286161	34 g

Taille du lot : quantité commandée en [pièces], la quantité livrée est automatiquement arrondie à la taille du lot.

Plan d'encombrement (toutes les dimensions sont en mm [pouces]) – sous réserve de modifications



8595/1 Fiche
X = en fonction du presse-étoupe utilisé