



- Grande plage de température d'utilisation
- Boîtier Ex e en plastique
- Degré de protection IP66/67
- 5 versions de contacts différentes
- Différentes versions d'actionneurs, pouvant être décalées de 4 x 90°
- Également utilisable comme matériel électrique simple

E4

WebCode **8060B**



Interrupteurs de position en plastique dans des dimensions standard selon la norme DIN EN 50047. Le domaine d'application est destiné à la détection de position des composants mobiles. Les versions marquées répondent aux exigences requises pour les interrupteurs de sécurité selon EN 13849-1 et disposent de contacts à ouverture forcée selon EN 60947-5-1.


	IECEx / ATEX					
Zone	0	1	2	20	21	22
Installation en		•	•		•	•

Tableau de sélection							
Actionneur		Interrupteurs de sécurité					
Figure	Contacts	Fonction de commutation	Tension assignée d'emploi AC (potentiel identique)	Contact à ouverture forcée	Type du produit	N° d'art.	Poids
	1 NF + 1 NO	Contact à action lente	500 V	Oui	8060/2-1-AZ-60	254902	127 g
	2 NF	Contact à action lente	400 V	Oui	8060/2-3-AZ-60	257239	127 g
Actionneur		Lever à galet					
Figure	Contacts	Fonction de commutation	Tension assignée d'emploi AC (potentiel identique)	Contact à ouverture forcée	Type du produit	N° d'art.	Poids
	1 NF + 1 NO	Contact à action lente	500 V	Oui	8060/2-1-WH-60	254881	101 g
		Contact à action lente, chevauchement	500 V	Oui	8060/2-5-WH-60	254883	101 g
		Contact à rupture brusque	500 V	Oui	8060/2-2-WH-60	254884	101 g
	2 NF	Contact à action lente	400 V	Oui	8060/2-3-WH-60	254882	101 g
Actionneur		Lever à tige					
Figure	Contacts	Fonction de commutation	Tension assignée d'emploi AC (potentiel identique)	Contact à ouverture forcée	Type du produit	N° d'art.	Poids
	1 NF + 1 NO	Contact à action lente	500 V	Non	8060/2-1-DD-60	254891	133 g
		Contact à action lente, chevauchement	500 V	Non	8060/2-5-DD-60	254897	133 g
		Contact à rupture brusque	500 V	Non	8060/2-2-DD-60	254900	133 g
	2 NF	Contact à action lente	400 V	Non	8060/2-3-DD-60	254894	133 g

Tableau de sélection

Actionneur Levier parallèle							
Figure	Contacts	Fonction de commutation	Tension assignée d'emploi AC (potentiel identique)	Contact à ouverture forcée	Type du produit	N° d'art.	Poids
	1 NF + 1 NO	Contact à action lente	500 V	Oui	8060/2-1-WPH-60	254885	102 g
		Contact à action lente, chevauchement	500 V	Oui	8060/2-5-WPH-60	254887	102 g
		Contact à rupture brusque	500 V	Oui	8060/2-2-WPH-60	254888	102 g
	2 NF	Contact à action lente	400 V	Oui	8060/2-3-WPH-60	254886	102 g
Actionneur Levier rotatif							
Figure	Contacts	Fonction de commutation	Tension assignée d'emploi AC (potentiel identique)	Contact à ouverture forcée	Type du produit	N° d'art.	Poids
	1 NF + 1 NO	Contact à action lente	500 V	Oui	8060/2-1-D-60	254889	115 g
		Contact à action lente, chevauchement	500 V	Oui	8060/2-5-D-60	254895	115 g
		Contact à rupture brusque	500 V	Oui	8060/2-2-D-60	254898	115 g
	2 NF	Contact à action lente	400 V	Oui	8060/2-3-D-60	254892	115 g
Actionneur Levier rotatif réglable							
Figure	Contacts	Fonction de commutation	Tension assignée d'emploi AC (potentiel identique)	Contact à ouverture forcée	Type du produit	N° d'art.	Poids
	1 NF + 1 NO	Contact à action lente	500 V	Non	8060/2-1-DS-60	254890	130 g
		Contact à action lente, chevauchement	500 V	Non	8060/2-5-DS-60	254896	130 g
		Contact à rupture brusque	500 V	Non	8060/2-2-DS-60	254899	130 g
	2 NF	Contact à action lente	400 V	Non	8060/2-3-DS-60	254893	130 g
Actionneur Poussoir							
Figure	Contacts	Fonction de commutation	Tension assignée d'emploi AC (potentiel identique)	Contact à ouverture forcée	Type du produit	N° d'art.	Poids
	1 NF + 1 NO	Contact à action lente	500 V	Oui	8060/2-1-W-60	254793	96 g
		Contact à action lente, chevauchement	500 V	Oui	8060/2-5-W-60	254797	96 g
		Contact à rupture brusque	500 V	Oui	8060/2-2-W-60	254799	96 g
	2 NF	Contact à action lente	400 V	Oui	8060/2-3-W-60	254795	96 g
Actionneur Poussoir à galet							
Figure	Contacts	Fonction de commutation	Tension assignée d'emploi AC (potentiel identique)	Contact à ouverture forcée	Type du produit	N° d'art.	Poids
	1 NF + 1 NO	Contact à action lente	500 V	Oui	8060/2-1-R-60	254794	100 g
		Contact à action lente, chevauchement	500 V	Oui	8060/2-5-R-60	254798	100 g
		Contact à rupture brusque	500 V	Oui	8060/2-2-R-60	254800	100 g
	2 NF	Contact à action lente	400 V	Oui	8060/2-3-R-60	254796	100 g

Tableau de sélection

Actionneur		Tête de la tige à ressort					
Figure	Contacts	Fonction de commutation	Tension assignée d'emploi AC (potentiel identique)	Contact à ouverture forcée	Type du produit	N° d'art.	Poids
	1 NF + 1 NO	Contact à rupture brusque	500 V	Non	8060/2-2-TK-60	254901	122 g

Les actionneurs sont fournis non installés.
Les actionneurs sans contact à ouverture forcée ne sont pas adaptés aux circuits de sécurité !

Interrupteur de sécurité, actionneur métallique séparé (à commander séparément ; voir accessoires et pièces de rechange).

Caractéristiques techniques
Version
Protection contre les explosions

IECEx protection contre l'explosion de gaz	Ex db eb IIC T6 Gb	Ex db eb IIC T6 Gb
ATEX protection contre l'explosion de gaz	Ⓜ II 2 G Ex db eb IIC T6 Gb	Ⓜ II 2 G Ex db eb IIC T6 Gb
IECEx protection contre l'explosion de poussières	Ex tb IIIC T80 °C Db	Ex tb IIIC T80 °C Db
ATEX protection contre l'explosion de poussières	Ⓜ II 2 D Ex tb IIIC T80 °C Db	Ⓜ II 2 D Ex tb IIIC T80 °C Db
Certificats	ATEX (BVS), Canada (CSA), Chine (CQST), Corée (KGS), États-Unis (CSA), IECEx (BVS), Inde (Peso)	ATEX (BVS), Canada (CSA), Chine (CQST), Corée (KGS), États-Unis (CSA), IECEx (BVS), Inde (Peso)
Certificat de conformité	ATEX (EUK), ATEX (Matériel électrique simple), Déclaration de conformité (ATEX)	ATEX (EUK), ATEX (Matériel électrique simple), Déclaration de conformité (ATEX)

Caractéristiques électriques

Tension assignée d'emploi DC	125 V	125 V
Tension assignée d'emploi AC (potentiel différent)	250 V	250 V
Tension assignée d'isolement	500 V	500 V
Tension assignée d'isolement avis	(pour matériel électrique simple : 40 V)	(pour matériel électrique simple : 40 V)
Courant de service assigné avis	(pour matériel électrique simple : 200 mA ; l'inductance L _e et la capacité C, sont négligeables)	(pour matériel électrique simple : 200 mA ; l'inductance L _e et la capacité C, sont négligeables)
Durée de vie électrique	maximum 10 ⁶ cycles de manœuvres	maximum 10 ⁶ cycles de manœuvres
Durée de vie mécanique	maximum 10 ⁶ cycles de manœuvres	maximum 10 ⁶ cycles de manœuvres
Tension de tenue aux chocs	6 kV	6 kV
Fréquence de fonctionnement maximale	1800 cycles de manœuvres/h	1800 cycles de manœuvres/h

Conditions ambiantes

Température ambiante	-60 °C ... +55 °C (maximum 4 A) -60 °C ... +60 °C (maximum 2 A)	-60 °C ... +55 °C (maximum 4 A) -60 °C ... +60 °C (maximum 2 A)
----------------------	--	--

Caractéristiques mécaniques

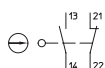
Degré de protection (IP)	IP66	IP66
Matériau du boîtier	Thermoplastique FV, résistant aux chocs	Thermoplastique FV, résistant aux chocs
Matériau du couvercle	Duroplast FV, résistant aux chocs	Duroplast FV, résistant aux chocs
Matériau de contact	Argent-nickel	Argent-nickel
Section de raccordement à fils fins	0.75 – 1.5 mm ²	0.75 – 1.5 mm ²
Section de raccordement unifilaire	0.75 – 1.5 mm ²	0.75 – 1.5 mm ²
Système de contact	2 pôles, isolation galvanique, avec double coupure	2 pôles, isolation galvanique, avec double coupure
Largeur d'ouverture du contact	≥ 1,5 mm (épaisseur de séparation ≥ 3 mm)	≥ 1,5 mm (épaisseur de séparation ≥ 3 mm)
Joint	Silicone	Silicone

Composants

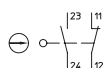
Presse-étoupes	1 x M20 Ø 7 – 13 mm	1 x M20 Ø 7 – 13 mm
Matériau de l'entrée de câble	Polyamide	Polyamide

Puissance de commutation
Ausführung 8060/2-1-... und 8060/2-2-...

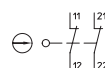
AC-12	max. 250 V max. 500 V bei gleichem Potential max. 4 A max. 5000 VA
AC-15	max. 250 V max. 500 V bei gleichem Potential max. 4 A max. 1000 VA
DC-12	max. 125 V max. 4 A max. 400 W

Dessins techniques – sous réserve de modifications


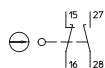
Contact à action lente 1 NF + 1 NO
8060/-1; 807./2-1



Contact à rupture brusque 1 NF + 1 NO
8060/-2; 807./2-2



Contact à action lente 2 NF
8060/-3; 807./2-3



Contact à action lente 1 NF + 1 NO, à chevauchement
8060/-5; 807./2-5

Accessoires

Figure	Description	N° d'art.	Poids
Presse-étoupe en plastique			
	8161/7-M20-1307, Ex e Plastique, M20 x 1,5, diamètre extérieur du câble 7 – 13 mm Taille de lot 50 pièces	239172	13 g

Pièces de rechange

Figure	Description	N° d'art.	Poids
Actionneur			
	Actionneur Levier à tige	257059	50 g
	Actionneur Levier rotatif réglable	257058	20 g
	Actionneur Levier rotatif	257057	35 g
	Actionneur Levier parallèle	257056	22 g

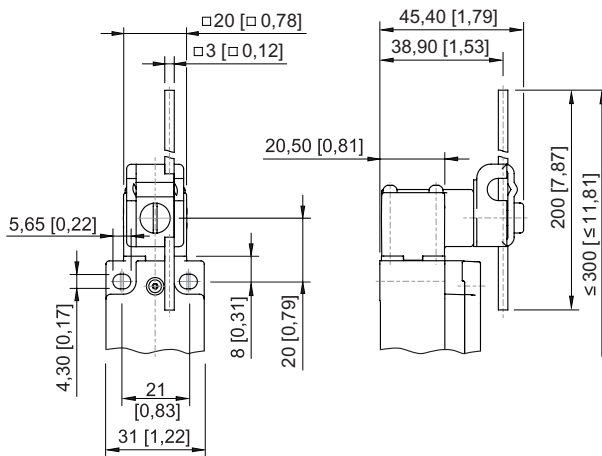
Pièces de rechange

Figure	Description	N° d'art.	Poids
Actionneur			
	Actionneur Levier à galet	257055	20 g
	Actionneur Poussoir à galet	257054	20 g
	Actionneur Tête tige à ressort	257060	55 g
Élément de contact			
	2 NF Contact à action lente 8080/1-3	132532	25 g
	1 NF + 1 NO Contact à action lente 8080/1-1	132529	25 g
	1 NF + 1 NO Contact à action lente 8080/1-2	279482	25 g

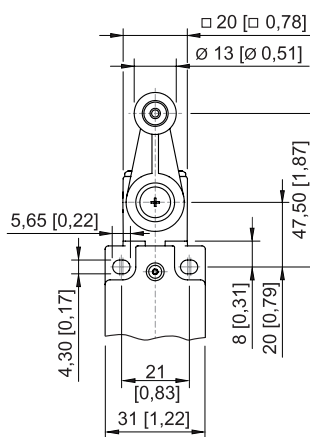
Les presse-étoupes sont inclus dans la livraison.

Taille de lot : quantité commandée en [pièces], la quantité livrée est automatiquement arrondie à la taille du lot.

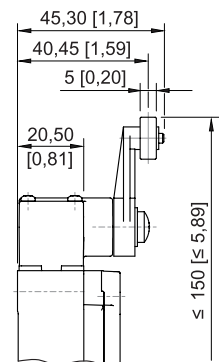
Plan d'encombrement (toutes les dimensions sont en mm [pouces]) – sous réserve de modifications

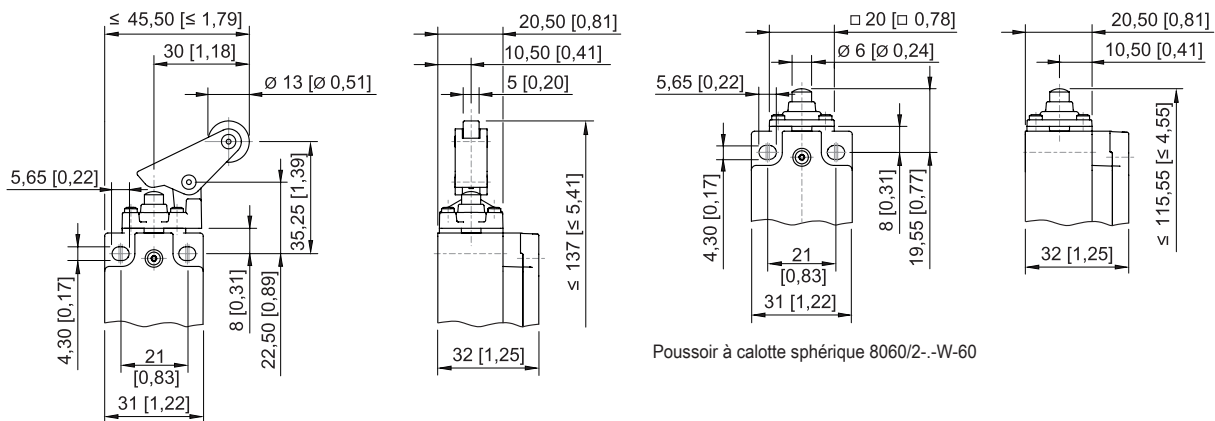


Levier à tige 8060/2.-DD-60



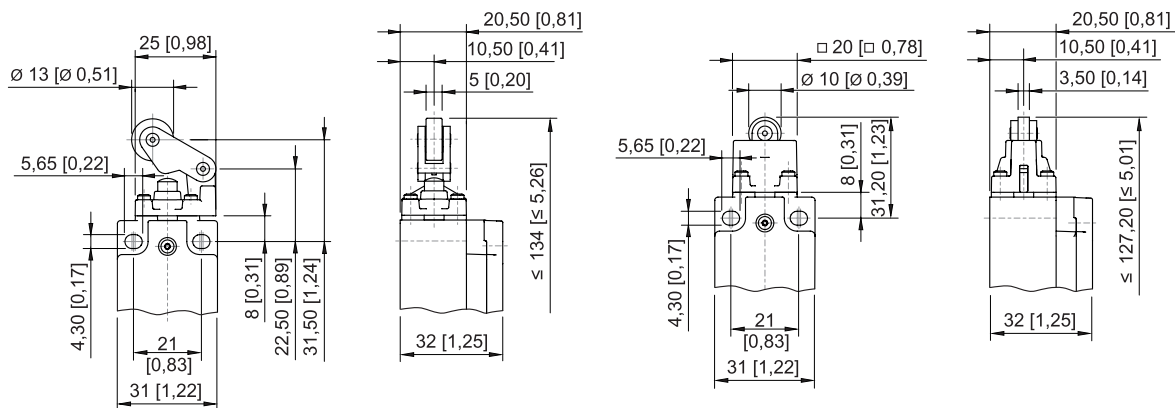
Levier pivotant 8060/2.-D-60





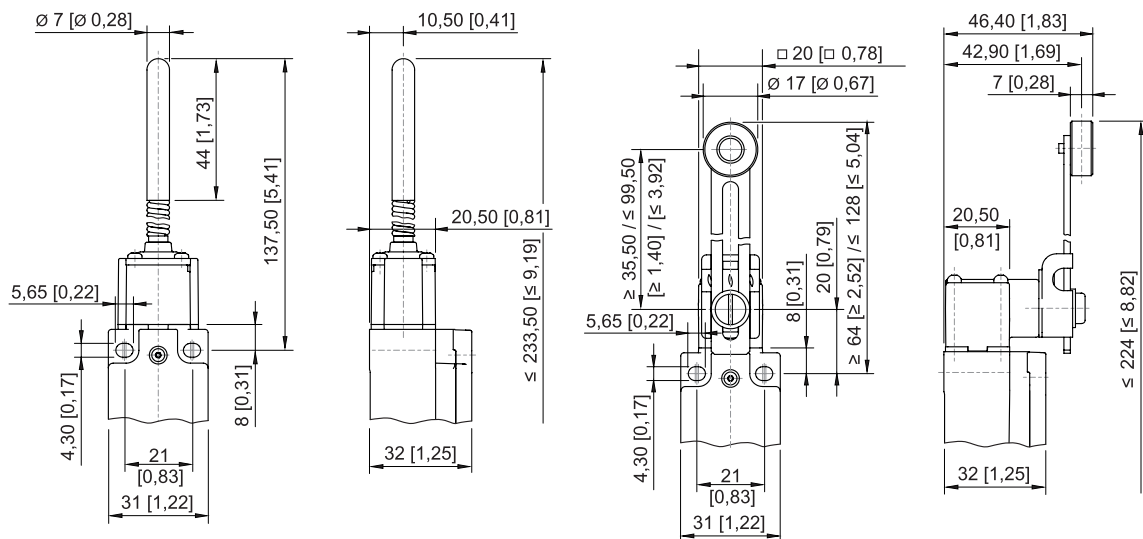
Poussoir à calotte sphérique 8060/2--W-60

Levier à galet 8060/2--WPH-60



Poussoir à galet 8060/2--R-60

Levier à galet 8060/2--WH-60



Tige à ressort 8060/2--TK-60

Levier pivotant 8060/2--DS-60

