



- Dimensions réduites
- Grande plage de température d'utilisation
- Haute résistance mécanique aux chocs et aux impacts
- Protection parfaite contre la pénétration de liquides et de poussières
- Données 3D à télécharger sur le site web

E3

## MY R. STAHL 8572A



Les prises de la nouvelle série 8572/13 de R. STAHL sont des prises de courant compactes de 16 A pour des tensions allant jusqu'à 277 V. Les contacts à lamelles autonettoyants garantissent un contact électrique optimal. Une dimension réduite et un boîtier embouti constituent des conditions préalables pour une installation électrique rapide. Le dispositif de verrouillage mécanique intégré empêche le tirage des fiches sous charge.

	IECEX / ATEX					
Zone	0	1	2	20	21	22
Installation en		•	•		•	•

Tableau de sélection								
Description de produit								
Prise murale 16 A compacte								
Figure	Nombre détaillé de pôles	Codage (position horaire)	Tension assignée d'emploi AC	Code couleur	Gamme de fréquences	Type du produit	N° d'art.	Poids
	1 P + N + PE	4	100 ... 130 V AC	jaune	50 / 60 Hz	8572/13-304	242336	380 g
		5	277 V AC	gris clair	60 Hz	8572/13-305	242335	380 g
	2 P + PE	2	> 50 V AC	vert	> 300 – 500 Hz	8572/13-302	242338	380 g
		3	> 50 ... 110 V DC	gris clair	–	8572/13-303	242337	380 g
		6	200 ... 250 V AC	bleu	50 / 60 Hz	8572/13-306	242334	380 g
Description de produit								
Prise murale 16 A compacte après transformateur de sépar.								
Figure	Nombre détaillé de pôles	Codage (position horaire)	Tension assignée d'emploi AC	Code couleur	Gamme de fréquences	Type du produit	N° d'art.	Poids
	2 P + PE	12	50 ... 250 V AC	bleu	50 / 60 Hz	8572/13-312	242339	380 g

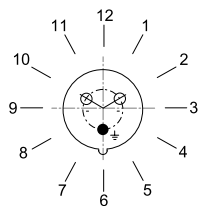
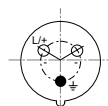
Caractéristiques techniques	
Version	Prises murales compactes
Protection contre les explosions	
Champ d'application	Union européenne (ATEX) IECEX Chine (CQST)

**Caractéristiques techniques**

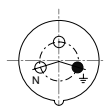
Version	Prises murales compactes
<b>Protection contre les explosions</b>	
IECEX protection contre l'explosion de gaz	Ex db eb IIC T6 Gb
IECEX protection contre l'explosion de poussières	Ex tb IIIC T75 °C Db
ATEX protection contre l'explosion de gaz	II 2 G Ex db eb IIC T6 Gb
ATEX protection contre l'explosion de poussières	II 2 D Ex tb IIIC T75 °C Db
Certificats	ATEX (PTB), Chine (CQST), IECEX (PTB)
Certificat de conformité	ATEX (EUK), Chine (CCC)
Protection contre les explosions avis	Le marquage du produit peut être différent. Les dispositifs de série sont marqués ATEX et IECEX.
<b>Caractéristiques électriques</b>	
Courant de service assigné	max. 16 A
Avis	Pour des fréquences $\geq 100$ Hz, l'intensité du courant doit être réduite à 12 A
<b>Conditions ambiantes</b>	
Température ambiante	-50 °C ... +65 °C
Avis	Pour plus d'informations, voir le mode d'emploi.
<b>Caractéristiques mécaniques</b>	
Degré de protection IP (CEI 60529)	IP66
Degré de protection IP (CEI 60079)	IP64
Matériau du boîtier	Polyamide, renforcé de fibres de verre
Sans silicone	Non
Sans silicone Avis	En option : variante sans silicone disponible sur demande (température ambiante -40 °C ... +65 °C)
Section de raccordement unifilaire	1 x 0,75 mm <sup>2</sup> ... 2 x 4 mm <sup>2</sup>
Section de raccordement à fils fins	1 x 0,75 mm <sup>2</sup> ... 2 x 4 mm <sup>2</sup>
Résistance aux chocs (CEI 60079)	7 J
<b>Composants</b>	
Entrées de câble avis	Introduction 1 : en bas à gauche Introduction 2 : en bas à droite
Entrée 1 modèle	8161/7-M25-1707-LT
Introduction 1	M25 x 1,5
Introduction 1 plage serrage	7 – 17 mm
Entrée câble métal. possible 1	Non
Entrée 2 modèle	8290/3-M25
Introduction 2	M25 x 1,5
Entrée câble métal. possible 2	Non
Avis	Positionnement des presse-étoupes : en bas (standard) ; en option, également possible en haut ou sur le côté

**Disposition des broches de terre**

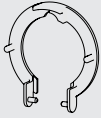
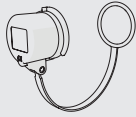
Position de la position horaire  
Exemple : position 6h


**Disposition des contacts femelles et repérage des bornes**


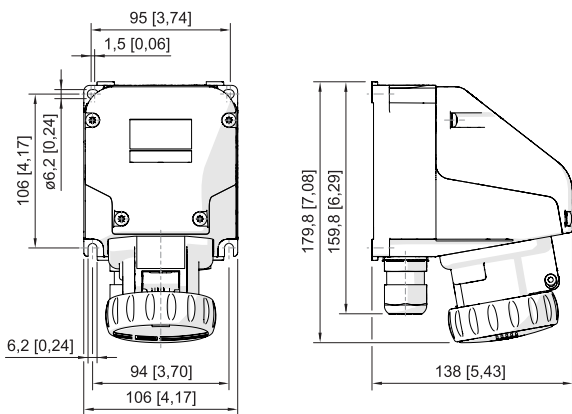
2 P + PE



1 P + N + PE

Accessoires			
Figure	Description	N° d'art.	Poids
Cache anti-poussière pour prises, compacte série 8572/13			
	protection anti-poussière à monter ultérieurement pour prises à 3 pôles	257438	10 g
Capot de protection pour fiche série 8570			
	3 pôles	150496	43 g

Plan d'encombrement (toutes les dimensions sont en mm [pouces]) – sous réserve de modifications



Prise murale compacte 3 pôles