



- Type de construction compact
- Grande plage de température d'utilisation
- Haute résistance mécanique aux chocs et aux impacts
- Protection parfaite contre la pénétration de liquides et de poussières
- Données 3D à télécharger sur le site web

E3

MY R. STAHL 8573B



Les prises de la nouvelle série 8573/13 de R. STAHL sont destinées aux applications à 2 ou 3 pôles jusqu'à 16 A. Les prises compactes pour très basses tensions jusqu'à 50 V sont fabriquées en plastique robuste et résistant aux produits chimiques. Des contacts à lamelles autonettoyants garantissent un contact électrique optimal. Le mécanisme de commutation rotatif et le dispositif de verrouillage intégrés empêchent de manière fiable le tirage des fiches sous charge.

La nouvelle prise compacte de la série 8573/13 remplace la série de prises 8575 ; elle est 100 % compatible avec cette série et peut être utilisée avec les fiches de la série 8575.

	IECEX / ATEX					
Zone	0	1	2	20	21	22
Installation en		•	•		•	•

Tableau de sélection

Prise murale 16 A compacte Très basse tension								
Description de produit								
Figure	Nombre détaillé de pôles	Codage (position horaire)	Tension assignée d'emploi AC	Code couleur	Gamme de fréquences	Type du produit	N° d'art.	Poids
	2 P	0	20 ... 25 V AC	violet	50 / 60 Hz	8573/13-200	243157	300 g
		2	20 ... 25 & 40 ... 50 V AC	vert	300 Hz	8573/13-202	243158	300 g
		3	20 ... 25 & 40 ... 50 V AC	vert	400 Hz	8573/13-203	243159	300 g
		4	20 ... 25 & 40 ... 50 V AC	vert	100 – 200 Hz	8573/13-204	243160	300 g
		10	20 ... 25 V DC	violet	–	8573/13-210	243173	300 g
		11	20 ... 25 & 40 ... 50 V AC	vert	> 400 – 500 Hz	8573/13-211	243171	300 g
		12	40 ... 50 V AC	gris clair	50 / 60 Hz	8573/13-212	243172	300 g
	3 P	0	20 ... 25 V AC	violet	50 / 60 Hz	8573/13-300	241380	300 g
		2	20 ... 25 & 40 ... 50 V AC	vert	300 Hz	8573/13-302	241384	300 g
		3	20 ... 25 & 40 ... 50 V AC	vert	400 Hz	8573/13-303	243152	300 g
		4	20 ... 25 & 40 ... 50 V AC	vert	100 – 200 Hz	8573/13-304	243153	300 g
		11	20 ... 25 & 40 ... 50 V AC	vert	> 400 – 500 Hz	8573/13-311	243154	300 g
		12	40 ... 50 V AC	gris clair	50 / 60 Hz	8573/13-312	243155	300 g

Caractéristiques techniques
Protection contre les explosions

Champ d'application	Union européenne (ATEX) IECEX Chine (CQST)
IECEX protection contre l'explosion de gaz	Ex db eb IIC T6 Gb
IECEX protection contre l'explosion de poussières	Ex tb IIIC T70 °C Db
ATEX protection contre l'explosion de gaz	Ⓜ II 2 G Ex db eb IIC T6 Gb
ATEX protection contre l'explosion de poussières	Ⓜ II 2 D Ex tb IIIC T70 °C Db
Certificats	ATEX (PTB), Chine (CQST), IECEX (PTB)
Certificat de conformité	ATEX (EUK), Chine (CCC)
Protection contre les explosions avis	Le marquage du produit peut être différent. Les dispositifs de série sont marqués ATEX et IECEX.

Caractéristiques électriques

Courant de service assigné	max. 16 A
Avis	Pour des fréquences > 100 Hz, l'intensité du courant doit être réduite à 12 A

Conditions ambiantes

Température ambiante	-50 °C ... +60 °C
Avis	Pour plus d'informations, voir le mode d'emploi.


Caractéristiques mécaniques

Degré de protection IP (CEI 60529)	IP66
Degré de protection IP (CEI 60079)	IP64
Matériau du boîtier	Polyamide, renforcé de fibres de verre
Sans silicone	Non
Sans silicone Avis	En option : variante sans silicone disponible sur demande (température ambiante -40 °C ... +60 °C)
Section de raccordement unifilaire	1 x 0,75 mm ² ... 2 x 4 mm ²
Section de raccordement à fils fins	1 x 0,75 mm ² ... 2 x 4 mm ²
Résistance aux chocs (CEI 60079)	7 J

Composants

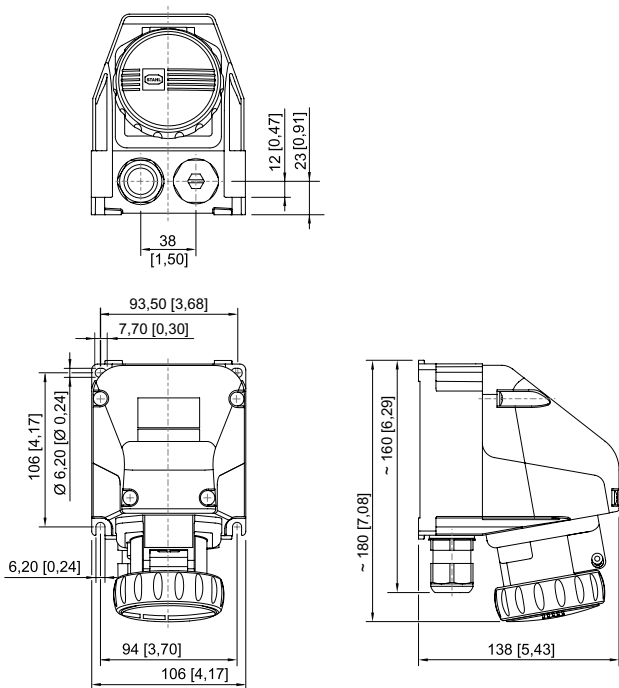
Entrées de câble avis	Introduction 1 : en bas à gauche Introduction 2 : en bas à droite
Entrée 1 modèle	8161/7-M25-1707-LT
Introduction 1	M25 x 1,5
Introduction 1 plage serrage	7 – 17 mm
Entrée câble métal. possible 1	Non
Entrée 2 modèle	8290/3-M25
Introduction 2	M25 x 1,5
Entrée câble métal. possible 2	Non
Avis	Positionnement des presse-étoupes : en bas (standard) ; en option, également possible en haut ou sur le côté

Accessoires

Figure	Description	N° d'art.	Poids
	protection anti-poussière à monter ultérieurement pour prises à 2/3 pôles	257439	10 g

Plan d'encombrement (toutes les dimensions sont en mm [pouces]) – sous réserve de modifications

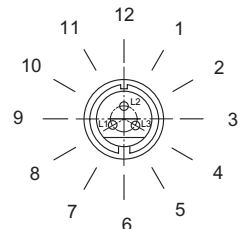
E3



Prise murale compacte, très basse tension

Disposition des broches de terre

Position : position horaire, vue : face avant de la prise



Disposition des contacts femelles et repérage des bornes



Disposition des contacts femelles et repérage des bornes en position 12 h (vue de la face avant de la prise en direction des contacts femelles)