



- Raccord de conduit Ex e en métal
- Grande sélection de tailles de filetage NPT
- Grande plage de température d'utilisation
- Certification internationale selon IECEx, ATEX et cULus
- Protection intégrée contre l'auto-desserrage via une vis sans tête

E10

MY R. STAHL 8166A



Les raccords de conduit de la série 8166 de R. STAHL servent à introduire des systèmes de conduits fixes avec filetage NPT dans des équipements électriques du mode de protection Sécurité augmentée "e" ou Protection par enveloppe "tb" et adapté à une installation NEMA type 4X.

	IECEx / ATEX					
Zone	0	1	2	20	21	22
Installation en		•	•		•	•

	NEC® 500 CE Code Appendix J					
	Class I		Class II		Class III	
Division	1	2	1	2	1	2
Installation en		•		•		•

	CE Code Section 18					
	NEC® 505			NEC® 506		
	Class I					
Zone	0	1	2	20	21	22
Installation en		•				

Tableau de sélection				
Description de produit	Raccord de conduit			
Taille de filetage	Type du produit	N° d'art.	Poids	
NPT1	8166/11-03-NE	139084	180 g	
NPT1/2	8166/11-01-NE	139082	121 g	
NPT1-1/2	8166/11-05-NE	139086	240 g	
NPT1-1/4	8166/11-04-NE	139085	210 g	
NPT2	8166/11-06-NE	139087	270 g	
NPT2-1/2	8166/11-07-NE	139088	300 g	
NPT3	8166/11-08-NE	139089	330 g	
NPT3/4	8166/11-02-NE	139083	150 g	

Caractéristiques techniques	
Protection contre les explosions	
Champ d'application	États-Unis d'Amérique Canada Union européenne (ATEX) IECEx
IECEx protection contre l'explosion de gaz	Ex eb IIC Gb
IECEx protection contre l'explosion de poussières	Ex tb IIIC Db
ATEX protection contre l'explosion de gaz	⊕ II 2 G Ex eb IIC Gb
ATEX protection contre l'explosion de poussières	⊕ II 2 D Ex tb IIIC Db

Caractéristiques techniques

Protection contre les explosions

Identification cUL	Class I, Zone 1 Ex e II Class I, Div. 2, Groups A,B,C,D Class II, Div. 2, Groups F,G Class III Type 3, 4, 4X
--------------------	--

Identification ULus	Class I, Zone 1 AEx e II Class I, Div. 2, Groups A,B,C,D Class II, Div. 2, Groups F,G Class III Type 3, 4, 4X
---------------------	---

Certificats	ATEX (PTB), Canada / États-Unis (UL), Canada (CSA), IECEX (PTB)
-------------	---

Caractéristiques électriques

Pôle PE présent	Oui
-----------------	-----

Conditions ambiantes

Température ambiante	-30 °C ... +100 °C
----------------------	--------------------

Température ambiante	-22 °F ... +212 °F
----------------------	--------------------

Caractéristiques mécaniques

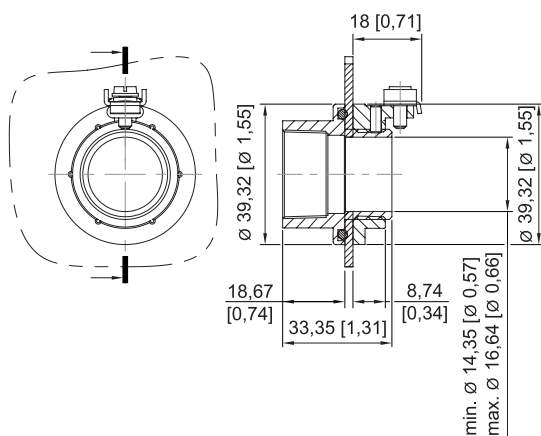
Degré de protection (IP)	IP66
--------------------------	------

Degré de protection (IP) (CEI 60529)	IP66
--------------------------------------	------

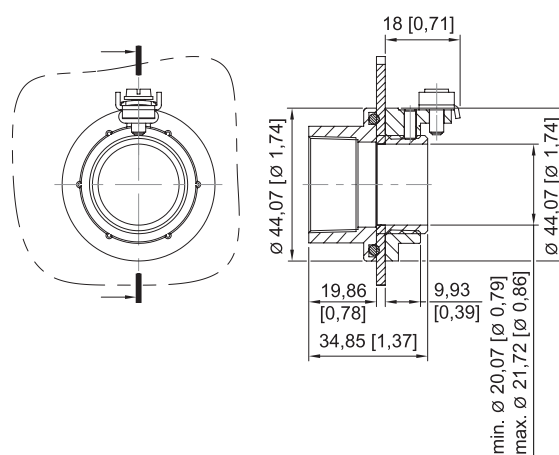
Degré de protection (NEMA)	3, 4, 4X
----------------------------	----------

Matériau	Zinc
----------	------

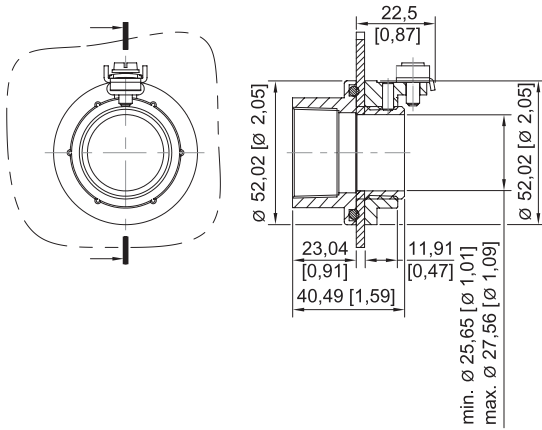
Plan d'encombrement (toutes les dimensions sont en mm [pouces]) – sous réserve de modifications



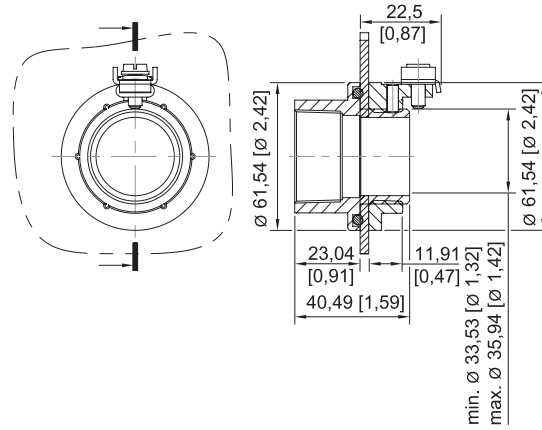
8166/11-01-NE



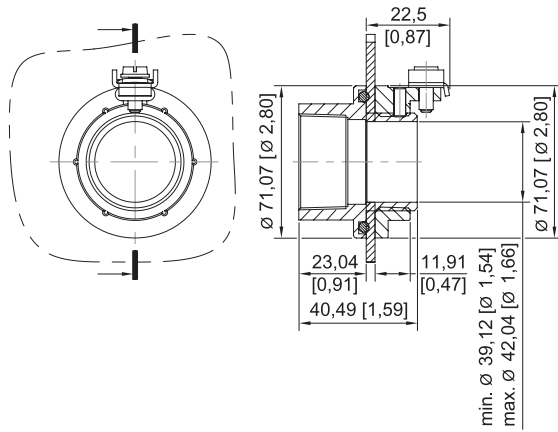
8166/11-02-NE



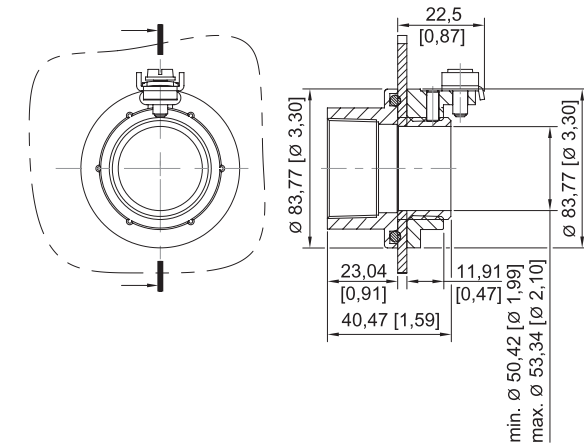
8166/11-03-NE



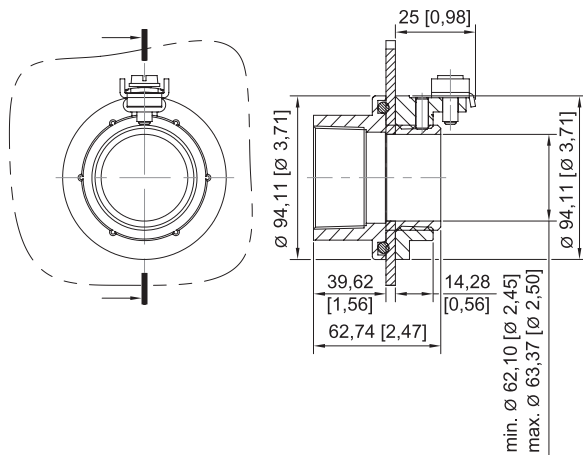
8166/11-04-NE



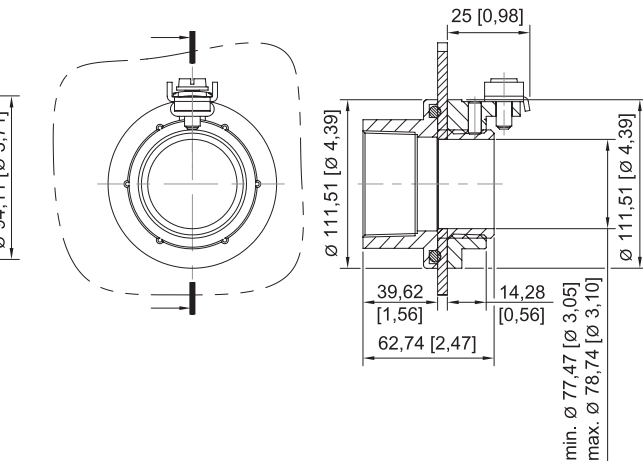
8166/11-05-NE



8166/11-06-NE



8166/11-07-NE



8166/11-08-NE