



- Gain de place grâce à la forme de construction étroite - 12,5 mm de large
- Utilisable jusqu'à SIL 2 (CEI/EN 61508)
- Surveillance de rupture de fil et de court-circuit désactivable, avec signalisation

A3

MY R. STAHL 9270A



Les amplificateurs de commutation Ex i de la série 9270 servent à l'exploitation de contacts, d'initiateurs NAMUR ou d'optocoupleurs. Les signaux sont transmis au système via une sortie relais ou une sortie électronique. L'entrée digitale de sécurité intrinsèque est séparée électriquement de la sortie et de l'alimentation auxiliaire.

	IECEX / ATEX					
Zone	0	1	2	20	21	22
Interface Ex	•	•	•	•	•	•
Installation en			•			

	NEC [®] 500 CE Code Appendix J					
	Class I		Class II		Class III	
Division	1	2	1	2	1	2
Interface Ex	•	•	•	•	•	•
Installation en		•				

	CE Code Section 18					
	NEC [®] 505 Class I			NEC [®] 506		
Zone	0	1	2	20	21	22
Interface Ex	•	•	•			
Installation en			•			

Tableau de sélection						
Version sortie (commande)		Électronique (35 V / 50 mA)				
Nombre de canaux	Sortie pa canal	Type de raccordement	Type du produit	N° d'art.	Poids	
1	2 sorties électroniques	Borne à vis	9270/11-19-15s	261412	160 g	
		Borne à ressort	9270/11-19-15k	261417	160 g	
2	1 sortie électronique	Borne à vis	9270/21-14-14s	261413	165 g	
		Borne à ressort	9270/21-14-14k	261418	165 g	
Version sortie (commande)		Relais (250 V / 2 A)				
Nombre de canaux	Sortie pa canal	Type de raccordement	Type du produit	N° d'art.	Poids	
1	1 contact à deux directions	Borne à vis	9270/11-16-14s	261409	160 g	
		Borne à ressort	9270/11-16-14k	261414	160 g	
	2 NO	Borne à vis	9270/11-17-15s	261410	165 g	
		Borne à ressort	9270/11-17-15k	261415	165 g	
2	1 NO	Borne à vis	9270/21-17-14s	261411	170 g	
		Borne à ressort	9270/21-17-14k	261416	170 g	

Caractéristiques techniques		
Version	Électronique (35 V / 50 mA)	Relais (250 V / 2 A)
Protection contre les explosions		
IECEX protection contre l'explosion de gaz	Ex ec [ia Ga] IIC T4 Gc	Ex ec nC [ia Ga] IIC T4 Gc
IECEX protection contre l'explosion de poussières	[Ex ia Da] IIIC	[Ex ia Da] IIIC

Caractéristiques techniques

Version	Électronique (35 V / 50 mA)	Relais (250 V / 2 A)
Protection contre les explosions		
ATEX protection contre l'explosion de gaz	Ⓜ II 3 (1) G Ex ec [ia Ga] IIC T4 Gc	Ⓜ II 3 (1) G Ex ec nC [ia Ga] IIC T4 Gc
ATEX protection contre l'explosion de poussières	Ⓜ II (1) D [Ex ia Da] IIIC	Ⓜ II (1) D [Ex ia Da] IIIC
Certificats	ATEX (IBE), Canada (CSA), Chine (CQM), Corée (KTL), États-Unis (UL), IECEX (IBE), Inde (Peso), SIL (exida)	ATEX (IBE), Canada (CSA), Chine (CQM), Corée (KTL), États-Unis (UL), IECEX (IBE), Inde (Peso), SIL (exida)
Homologation marine	DNV	DNV
Certificat de conformité	ATEX (EUK), Chine (CCC)	ATEX (EUK), Chine (CCC)
Valeurs de sécurité		
Tension maximum U_0	9,6 V	9,6 V
Courant maximum I_0	10 mA	10 mA
Puissance maximum P_0	25 mW	25 mW
Tension de sécurité technique maximum	253 V AC	253 V AC
Sécurité fonctionnelle		
SIL	2	2
Entrée		
Signal d'entrée	selon EN 60947-5-6 (NAMUR)	selon EN 60947-5-6 (NAMUR)
Sortie		
Sortie fréquence de commutation	5 kHz	20 Hz
Sortie puissance de commutation	30 V DC	500 VA
Conditions ambiantes		
Température ambiante	-20 °C ... +60 °C	-20 °C ... +60 °C
Température de stockage	-40 °C ... +80 °C	-40 °C ... +85 °C
Montage / Installation		
Type de montage	Rail DIN NS35/15, NS35/7,5	Rail DIN NS35/15, NS35/7,5

Dessins techniques – sous réserve de modifications

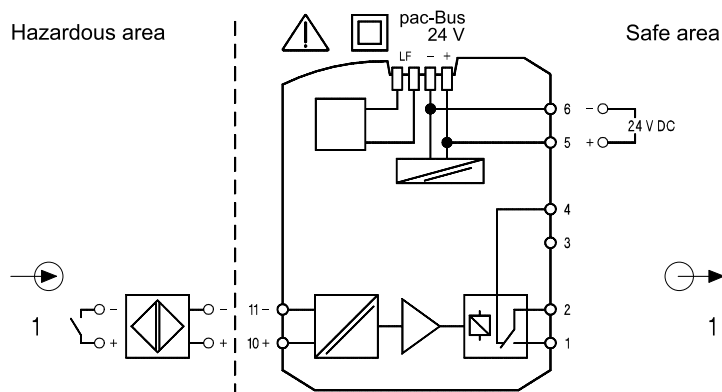


Schéma de raccordement 9270/11-16-14

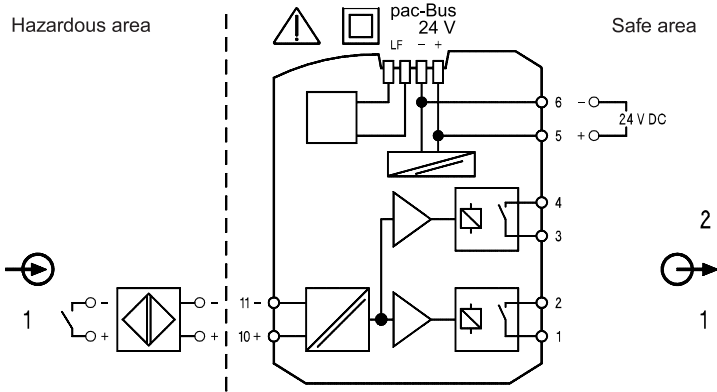


Schéma de raccordement 9270/11-17-15

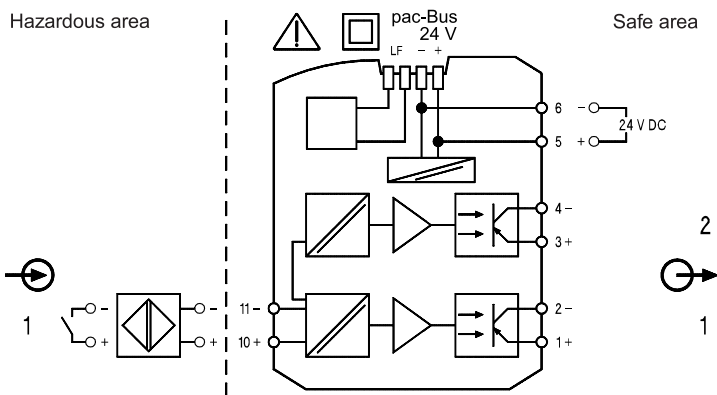


Schéma de raccordement 9270/11-19-15

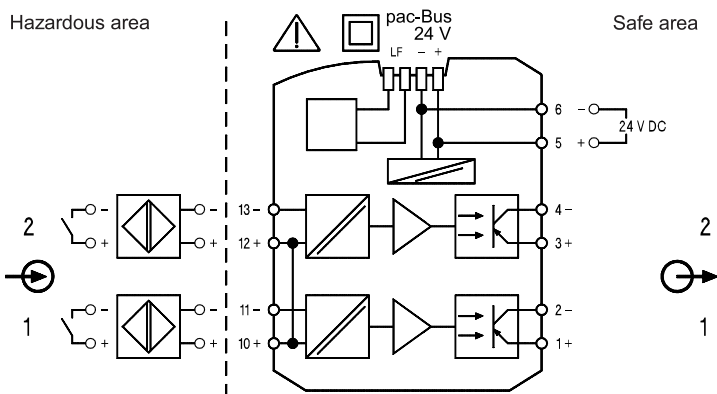


Schéma de raccordement 9270/21-14-14

A3

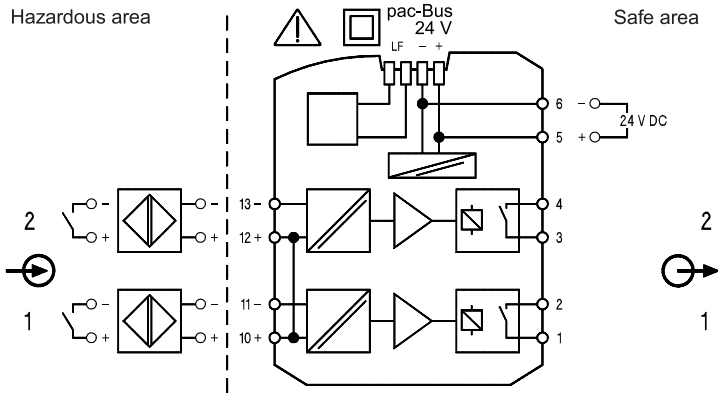
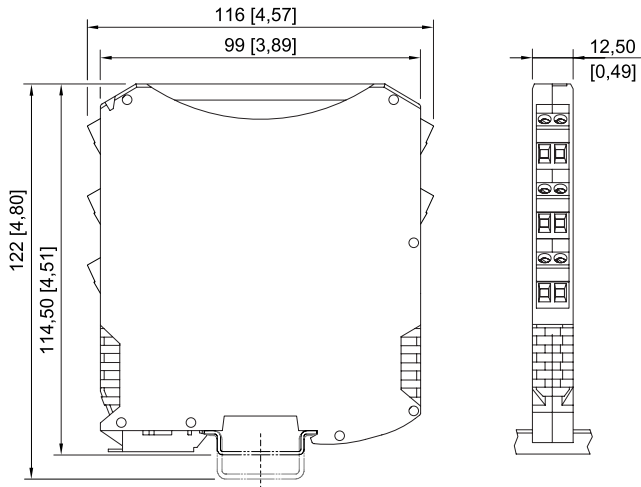


Schéma de raccordement 9270/21-17-14

Accessoires

Figure	Description	N° d'art.	Poids
Élément de couplage résistif			
	Circuit supplémentaire des contacts également dans les zones Ex pour permettre la détection de rupture de fil et de court-circuit	105944	10 g

Plan d'encombrement (toutes les dimensions sont en mm [pouces]) – sous réserve de modifications



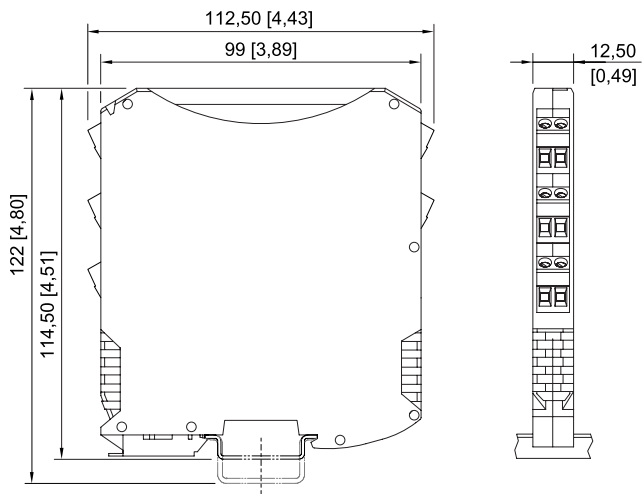
ISpac séries 9260, 9270, 9275, 9276, 9282 avec borne à ressort

Amplificateur de commutation

Série 9270 construction étroite, 12,5 mm



A3



ISpac séries 9260, 9265, 9270, 9275, 9276,
9282 avec borne à vis