



- Lampe universelle très compacte avec 4 classes de puissance
- Utilisable comme plafonnier, lanterne et projecteur
- Trois courbes de répartition de la lumière disponibles : rayonnement ultra-large, large et moyennement large
- Absence d'éblouissement grâce à un cache de luminaire opaque
- Installation rapide et facile grâce à un boîtier de raccordement Ex e
- Utilisation universelle dans des environnements particulièrement froids jusqu'à -55 °C
- Convient pour des températures ambiantes particulièrement chaudes jusqu'à +70 °C

E2

## MY R. STAHL 6050C



Le projecteur universel 6050/6 est utilisé comme matériel d'éclairage de surfaces, d'équipements de travail et d'objets. Il peut être utilisé en intérieur et en extérieur. La lentille claire disponible en version mate garantit une excellente limitation de l'éblouissement. Grâce à l'utilisation d'un réflecteur interne, le projecteur universel s'adapte parfaitement à la tâche d'éclairage en tant que projecteur à faisceau étroit, projecteur à faisceau large ou spot aux caractéristiques de rayonnement moyennes.

Zone	IECEx / ATEX					
	0	1	2	20	21	22
Installation en		•	•		•	•

Tableau de sélection									
Puissance de lampe		20 W							
Version	Interfaces	Grille de protection	Réflecteur	Version de vitre de protection	Flux lumineux du luminaire	Efficacité lumineuse	Type du produit	N° d'art.	Poids
Montage au plafond	-	Non	Non	mate	1900 lm	114 lm/W	6050/604-202-6B2-200850-000	267555	6.75 kg
		Non	Non	clair	2000 lm	122 lm/W	6050/604-202-6B2-000850-000	265418	6.75 kg
		Oui	Non	mate	1900 lm	114 lm/W	6050/604-202-6B2-300850-000	267469	7.04 kg
		Oui	Non	clair	2000 lm	122 lm/W	6050/604-202-6B2-100850-000	265419	7.04 kg
Puissance de lampe		40 W							
Version	Interfaces	Grille de protection	Réflecteur	Version de vitre de protection	Flux lumineux du luminaire	Efficacité lumineuse	Type du produit	N° d'art.	Poids
Montage au plafond	-	Non	Non	mate	4700 lm	117 lm/W	6050/604-400-6B2-200850-000	267466	6.75 kg
		Oui	Non	mate	4700 lm	117 lm/W	6050/604-400-6B2-300850-000	267470	7.04 kg
Montage sur étrier	DALI	Non	Non	clair	5100 lm	127 lm/W	6050/604-401-7B2-000850-001	272489	8.23 kg
		Non	Oui	clair	5100 lm	127 lm/W	6050/604-401-7B2-008850-001	272491	8.23 kg
		Oui	Non	clair	5100 lm	127 lm/W	6050/604-401-7B2-100850-001	272490	8.52 kg
		Oui	Oui	clair	5100 lm	127 lm/W	6050/604-401-7B2-108850-001	272492	8.52 kg

**Tableau de sélection**

Puissance de lampe 40 W									
Version	Interfaces	Grille de protection	Réflecteur	Version de vitre de protection	Flux lumineux du luminaire	Efficacité lumineuse	Type du produit	N° d'art.	Poids
Montage sur tube	-	Non	Non	clair	4700 lm	117 lm/W	6050/604-400-6B2-000850-004	282972	7.03 kg
		Non	Oui	clair	5100 lm	127 lm/W	6050/604-400-6B2-008850-004	282973	7.03 kg
		Oui	Non	clair	4700 lm	117 lm/W	6050/604-400-6B2-100850-004	282974	7.05 kg
		Oui	Oui	clair	5100 lm	127 lm/W	6050/604-400-6B2-108850-004	282975	7.05 kg
Puissance de lampe 60 W									
Version	Interfaces	Grille de protection	Réflecteur	Version de vitre de protection	Flux lumineux du luminaire	Efficacité lumineuse	Type du produit	N° d'art.	Poids
Montage sur étrier	DALI	Non	Non	clair	7400 lm	122 lm/W	6050/604-601-7B2-000850-001	272480	8.23 kg
		Non	Oui	clair	7400 lm	122 lm/W	6050/604-601-7B2-008850-001	272482	8.23 kg
		Oui	Non	clair	7400 lm	122 lm/W	6050/604-601-7B2-100850-001	272481	8.52 kg
		Oui	Oui	clair	7400 lm	122 lm/W	6050/604-601-7B2-108850-001	272483	8.52 kg
Montage sur tube	-	Non	Non	clair	7400 lm	122 lm/W	6050/604-600-6B2-000850-004	282976	7.03 kg
		Non	Oui	clair	7400 lm	122 lm/W	6050/604-600-6B2-008850-004	283121	7.03 kg
		Oui	Non	clair	7400 lm	122 lm/W	6050/604-600-6B2-100850-004	283122	7.05 kg
		Oui	Oui	clair	7400 lm	122 lm/W	6050/604-600-6B2-108850-004	283123	7.05 kg
Puissance de lampe 80 W									
Version	Interfaces	Grille de protection	Réflecteur	Version de vitre de protection	Flux lumineux du luminaire	Efficacité lumineuse	Type du produit	N° d'art.	Poids
Montage en suspension	DALI	Non	Non	clair	8800 lm	113 lm/W	6050/604-801-7B2-000850-002	270017	6.86 kg
		Non	Oui	clair	8800 lm	113 lm/W	6050/604-801-7B2-008850-002	270018	6.86 kg
Montage sur étrier	DALI	Non	Oui	clair	8800 lm	113 lm/W	6050/604-801-7B2-008850-001	270016	8.23 kg
		Oui	Oui	clair	8800 lm	113 lm/W	6050/604-801-7B2-108850-001	270020	8.52 kg
Montage sur tube	DALI	Non	Non	clair	8800 lm	113 lm/W	6050/604-801-7B2-000850-004	283124	7.03 kg
		Non	Oui	clair	8800 lm	113 lm/W	6050/604-801-7B2-008850-004	283125	7.03 kg
		Oui	Non	clair	8800 lm	113 lm/W	6050/604-801-7B2-100850-004	283126	7.05 kg
		Oui	Oui	clair	8800 lm	113 lm/W	6050/604-801-7B2-108850-004	283127	7.05 kg
Montage sur étrier	DALI	Non	Non	mate	8100 lm	104 lm/W	6050/604-801-7B2-200850-001	276008	8.23 kg
		Non	Non	clair	8800 lm	113 lm/W	6050/604-801-7B2-000850-001	270015	8.23 kg
		Oui	Non	clair	8800 lm	113 lm/W	6050/604-801-7B2-100850-001	270019	8.52 kg

**Caractéristiques techniques**

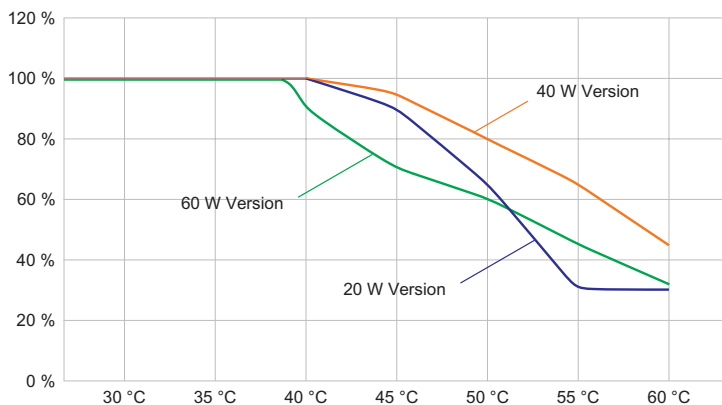
Protection contre les explosions

IECEx protection contre l'explosion de gaz Ex db eb op is IIC T4 Gb

## Caractéristiques techniques

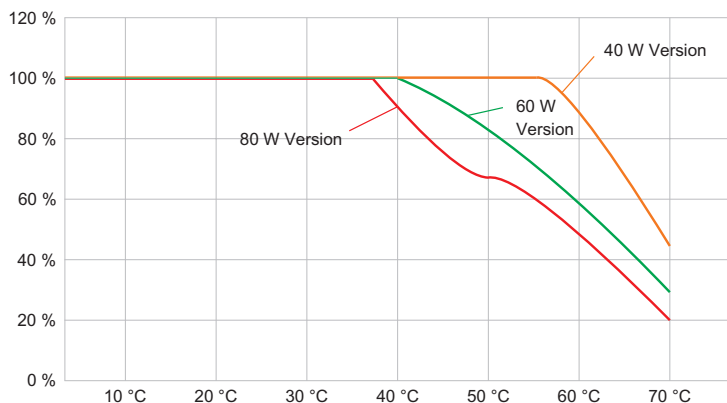
Protection contre les explosions	
IECEX protection contre l'explosion de poussières	Ex tb op is IIIC T110 °C Db
ATEX protection contre l'explosion de gaz	II 2 G Ex db eb op is IIC T4 Gb
ATEX protection contre l'explosion de poussières	II 2 D Ex tb op is IIIC T110 °C Db
Certificats	ATEX (BVIS), Brésil (ULB), IECEX (BVIS), Polonais (CNBOP)
Certificat de conformité	ATEX (EUK), Déclaration de conformité (AUS)
Avis	Classes de température et températures de surface, voir tableau de sélection
Caractéristiques électriques	
Tension assignée d'emploi AC	220 ... 240 V
Gamme de fréquences	50 – 60 Hz
Conditions ambiantes	
Température ambiante °C	-40 °C
Données photométriques	
Lampe	LED
Couleur de lumière	5000K - blanc neutre
Rendu des couleurs	≥ 80
Température de la couleur	5000 K
Caractéristiques mécaniques	
Degré de protection (IP)	IP66 / IP68 (10 m)
Matériau du boîtier	Aluminium, résistant à l'eau de mer
Matériau de joint	Silicone
Borne de connexion unifilaire maximum	6 mm <sup>2</sup>
Borne de connexion à fils fins maximum	4 mm <sup>2</sup>
Type de câble de raccordement	à fils fins unifilaire à fils fins avec clip
Taille	1
Composants	
Presse-étoupes	1 x M25 x 1,5
Bouchon obturateur	1 x M25 x 1,5
Grille de protection	Non

## Dessins techniques – sous réserve de modifications



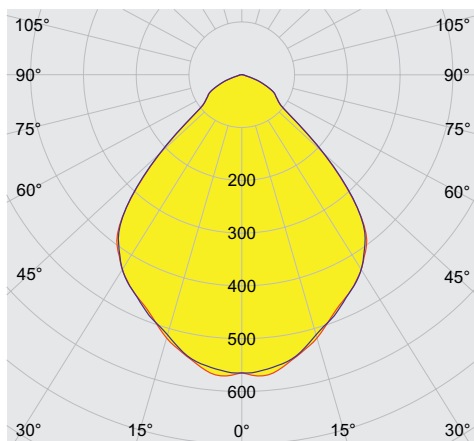
Baisse du flux lumineux à température ambiante - Variantes sans DALI

E2

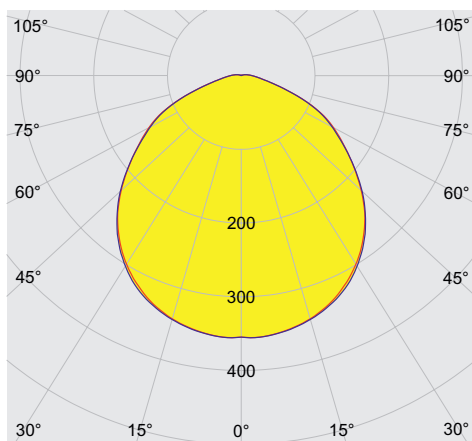


Baisse du flux lumineux à température ambiante - Variantes avec DALI

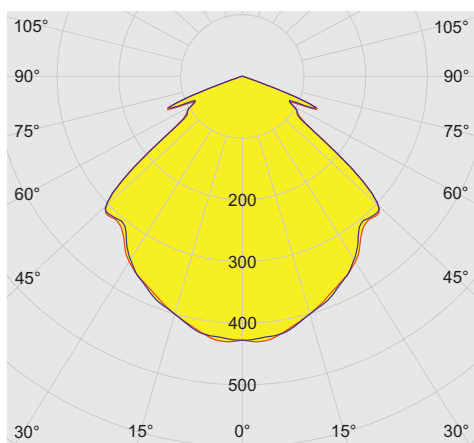
**Courbes de répartition de la lumière – Sous réserve de modifications**



cd/klm  $\eta = 100\%$   
— C0 - C180 — C90 - C270



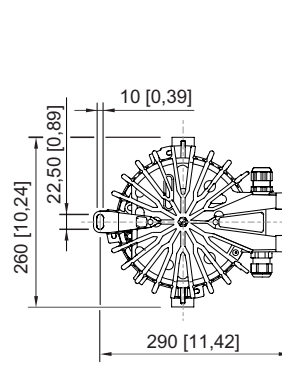
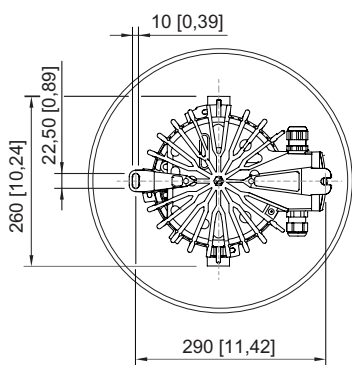
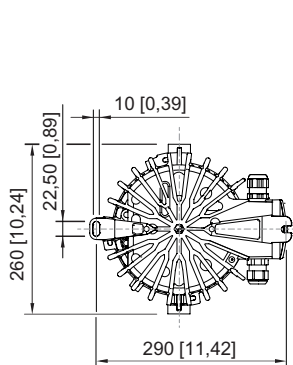
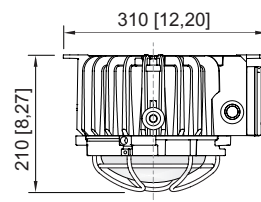
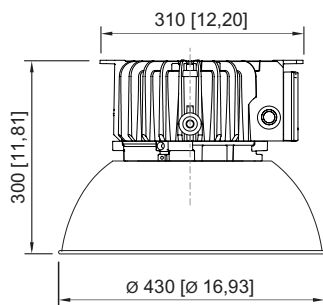
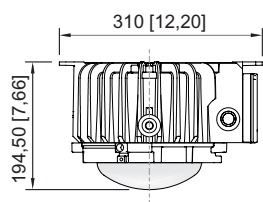
cd/klm  $\eta = 100\%$   
— C0 - C180 — C90 - C270



cd/klm  $\eta = 100\%$   
— C0 - C180 — C90 - C270

Accessoires			
Figure	Description	N° d'art.	Poids
<b>Bouchon obturateur</b>			
	8290/3-M25 Plastique, M25 x 1,5 Taille de lot 1 pièce	143524	10 g
<b>Collier de serrage</b>			
	Pour tubes R 1 1/4" ... 2"	268967	450 g
<b>Étrier de fixation</b>			
	Complet : en acier inoxydable (à monter soi-même ultérieurement) pour 6050/6	265877	1.48 kg
	La fixation à un point en acier inoxydable se fixe avec deux vis M8 en acier inoxydable sur le boîtier de la lanterne série 6050/6.	269716	350 g
<b>Grille de protection</b>			
	Complète avec pièces à fixer Matériau : fil d'acier en acier inoxydable Pour 6050/6	221774	450 g
<b>Presse-étoupe en plastique</b>			
	8161/7-M25-1707 7 ... 17 mm <sup>2</sup> 1 pièce	229918	19 g
	8161/7-M25-1707, Ex e Plastique, M25 x 1,5, diamètre extérieur du câble 7 - 17 mm Taille de lot 50 pièces	239157	19 g
<b>Vis à anneau de levage</b>			
	M8, pour 6050/6, montage direct ; 1 paire	265874	400 g
	M10, se monte directement dans les écrous à sertir ; 1 paire	118560	210 g

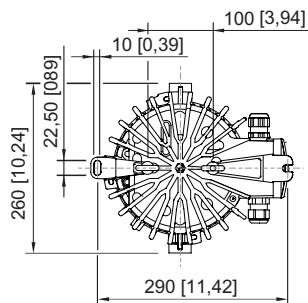
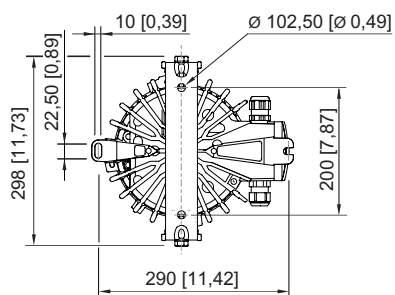
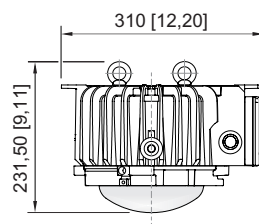
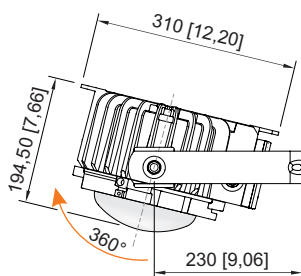
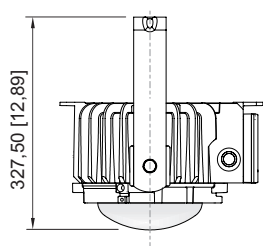
Taille du lot : quantité commandée en [pièces], la quantité livrée est automatiquement arrondie à la taille du lot.



Standard

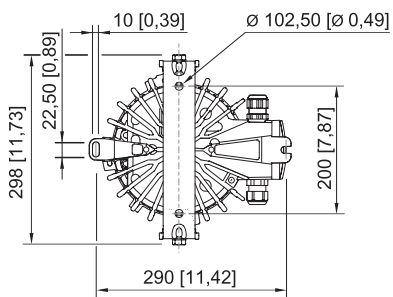
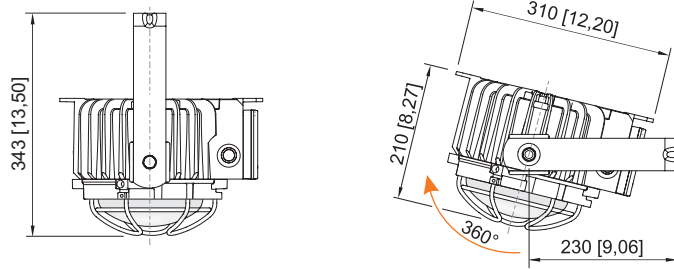
Avec dispositif anti-éblouissement

Avec grille de protection

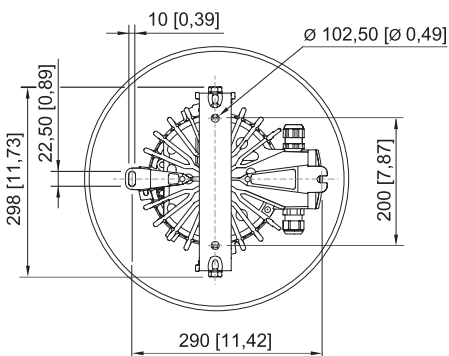
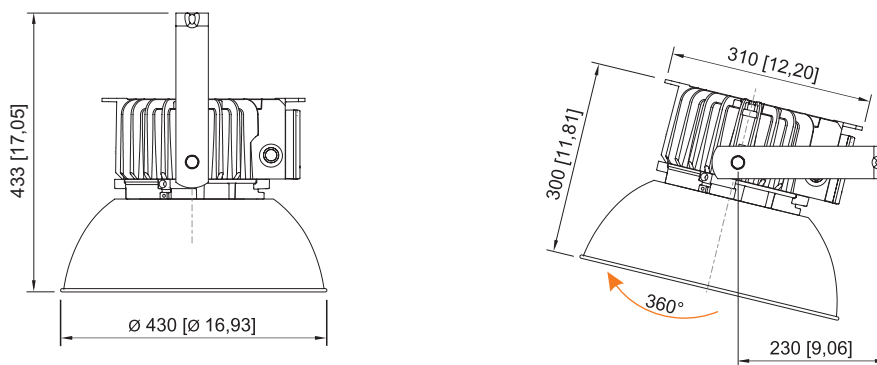


Avec étrier de montage

Avec œilletons

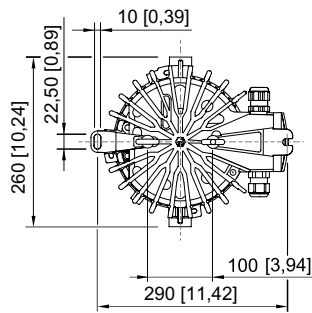
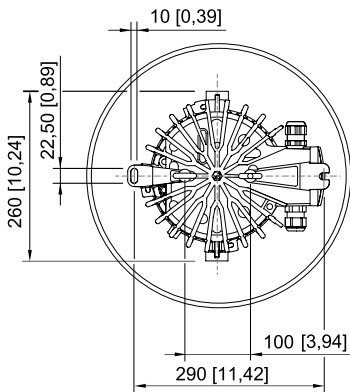
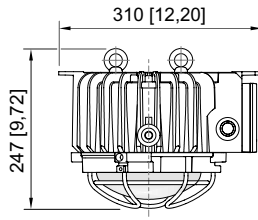
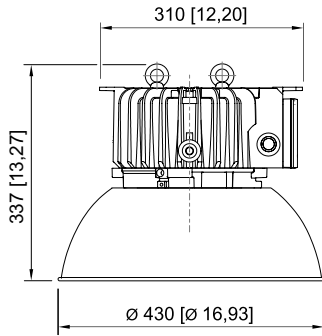


Avec grille de protection et étrier de montage



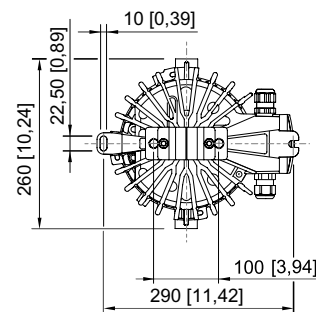
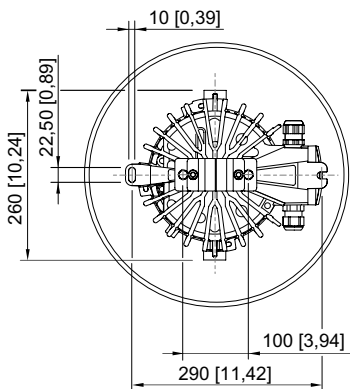
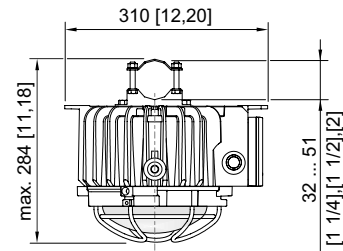
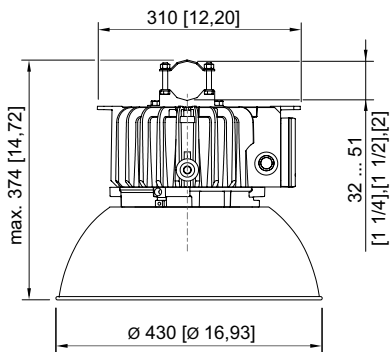
Avec dispositif anti-éblouissement et étrier de montage

E2



Avec dispositif anti-éblouissement et cœllets

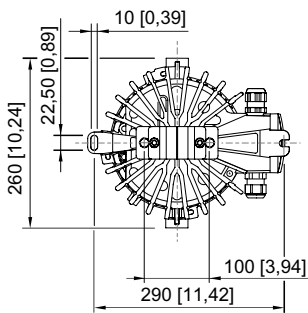
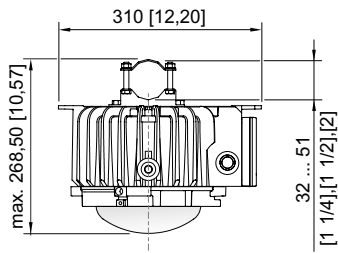
Avec grille de protection et cœillet



Avec dispositif anti-éblouissement et collier de serrage

Avec grille de protection et collier de serrage





Avec collier de serrage

### Courant de démarrage

Puissance	Fonction DALI	Courant de démarrage
20 W	sans	I <sub>peak</sub> = 25 A, Delta t = 150 μs
40 W / 60 W	sans	I <sub>peak</sub> = 55 A, Delta t = 230 μs
40 W / 60 W / 80 W	avec	I <sub>peak</sub> = 57 A, Delta t = 210 μs

nombre maximal de luminaires par disjoncteur à 230 V:

Puissance	Type	10 A	16 A	20 A	25 A
20 W	B	23	36	45	57
	C	39	61	76	96
40 W / 60 W	B	7	11	13	17
	C	11	18	22	28
DALI 40 W / 60 W / 80 W	B	7	12	14	21
	C	11	19	23	32