



- Voltmètres disponibles dans différentes versions, conviennent aux boîtiers Ex e
- Comparaison rapide des valeurs mesurées grâce à l'aiguille de marquage rouge du dispositif réglable de l'extérieur
- Différentes plages de mesure de tension possibles entre 0 et 500 volts

E4

## MY R. STAHL 8404B



Les voltmètres de la série 8404C6 de R. STAHL sont installés dans des boîtiers du mode de protection Ex e. Ils y fournissent des valeurs mesurées pouvant rapidement être comparées aux valeurs prescrites via une aiguille de marquage rouge externe. Les dispositifs fonctionnent avec un système de mesure ferromagnétique de classe de précision 2,5.

	IECEx / ATEX					
Zone	0	1	2	20	21	22
Installation en		•	•		•	•

### Tableau de sélection

Description de produit	Voltmètre ferromagnétique à mesure directe Voltmètre				
Échelle	Mécanisme de mesure	Tension assignée d'emploi AC	Type du produit	N° d'art.	Poids
0 – 10 V	0 ... 10 V	10 V	8404C6-10	263517	130 g
0 – 100 V	0 ... 100 V	100 V	8404C6-100	263518	130 g
0 – 150 V	0 ... 150 V	150 V	8404C6-150	263519	130 g
0 – 250 V	0 ... 250 V	250 V	8404C6-250	263520	130 g
0 – 500 V	0 ... 500 V	500 V	8404C6-500	263521	130 g

### Caractéristiques techniques

Protection contre les explosions	
Champ d'application	Union européenne (ATEX) IECEx
IECEx protection contre l'explosion de gaz	Ex eb mb IIC T6 ... T4 Gb
IECEx protection antigrisouteuse	Ex eb mb I Mb
ATEX protection contre l'explosion de gaz	Ⓔ II 2 G Ex eb mb IIC T6 ... T4 Gb
ATEX protection antigrisouteuse	Ⓔ I M2 Ex eb mb I Mb
Certificats	ATEX (SIQ), Brésil (ULB), Canada / États-Unis (UL), Canada (CSA), Corée (KTL), IECEx (SIQ)
Protection contre les explosions avis	Marquage du produit, voir le champ d'application.
Caractéristiques électriques	
Tension assignée d'isolement	690 V
Fréquence	50/60 Hz AC, DC
Dissipation d'énergie	1,9 VA
Capacité de surcharge	2 x U <sub>n</sub> 60 secondes

## Caractéristiques techniques

### Conditions ambiantes

Température ambiante	-40 °C ... +40 °C (T6) -40 °C ... +55 °C (T5) -40 °C ... +70 °C (T4)
----------------------	--

Utilisation en hauteur	2000 m
------------------------	--------

Degré de pollution	3
--------------------	---

### Caractéristiques mécaniques

Degré de protection (IP)	IP54
--------------------------	------

Degré de protection (IP) de broches	IP20
-------------------------------------	------

Matériau du boîtier	Polyamide
---------------------	-----------

Sans silicone	Non
---------------	-----

Matériau de vitre	Verre
-------------------	-------

Bornes	Borne à vis (borne de raccordement à cage)
--------	--

Section de raccordement unifilaire max.	6 mm <sup>2</sup>
---	-------------------

Section de raccordement unifilaire minimum	1 mm <sup>2</sup>
--	-------------------

Section de raccordement à fils fins maximum	4 mm <sup>2</sup>
---	-------------------


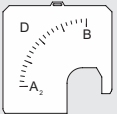
Classe de précision	2,5
---------------------	-----

### Montage / Installation

Fixation	Variante 1: Encliquetage sur rail DIN Variante 2: Montage avec vis sur plaque de montage
----------	---

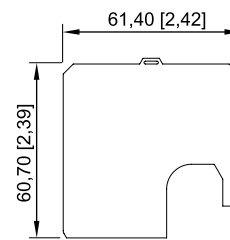
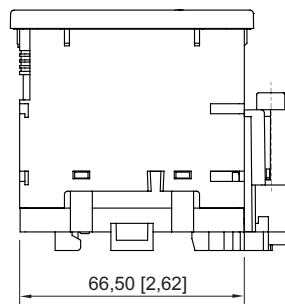
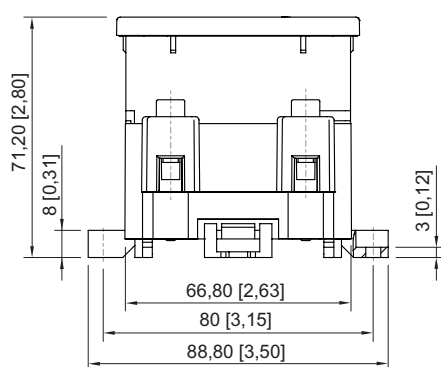
Position de montage	à la verticale
---------------------	----------------

## Pièces de rechange

Figure	Description	N° d'art.	Poids
	Calotte 72 x 72 mm [2,83 x 2,83 "]; IP66	155942	25 g
	<b>Indications obligatoires :</b> A <sub>1</sub> = Valeur initiale de l'étendue de mesure B = Valeur finale de l'étendue de mesure D = Unité	265190	-

Plan d'encombrement (toutes les dimensions sont en mm [pouces]) – sous réserve de modifications

E4



Cadran à insérer pour ampèremètres et voltmètres séries 8402, 8403, 8404 et 8407

