



- Différentes plages de tension selon EN 60309
- Grande plage de température d'utilisation
- Haute résistance mécanique aux chocs et aux impacts
- Protection parfaite contre la pénétration de liquides et de poussières
- Données 3D à télécharger sur le site web
- Variantes pour une utilisation aux États-Unis/au Canada disponibles sur demande

MY R. STAHL 8571N



Les prises SolConeX de la série 8571/11 de R. STAHL pour la zone 1/21 en version 4 et 5 pôles offrent une pleine puissance de commutation AC-3 jusqu'à 32 A. Le degré de protection élevé IP66 garantit une protection maximale contre la pénétration de poussières et d'eau dans toutes les positions d'application. Des contacts à lamelles autonettoyants garantissent un contact électrique optimal et les fiches peuvent être aisément branchées et débranchées en position zéro. L'interrupteur-sectionneur contribue à la sécurité par un dispositif de verrouillage mécanique grâce à sa manette verrouillable en position 0 et I.

Autres options de produits disponibles :

- autres plages de tension selon EN 60309
- versions sans silicone
- contacts auxiliaires Ex e ou Ex i à des fins de commande et de signalisation – possibilité d'équipement ultérieur
- avec circuit de résistance NAMUR
- connexion de mise à la terre extérieure à la terre
- plaques d'inscription personnalisées
- plaques également en acier inoxydable
- introductions supplémentaires – également en métal

Caractéristiques techniques

Protection contre les explosions

| | |
|---|---|
| Champ d'application | Union européenne (ATEX) IECEX |
| Champ d'application Avis | Autres codes pays disponibles sur demande |
| Domaine d'application (zones) | 1 2 21 22 |
| Certificat IECEX gaz | IECEX PTB 05.0024 |
| IECEX protection contre l'explosion de gaz | Ex db eb IIC T6 ... T5 Gb |
| Certificat IECEX poussière | IECEX PTB 05.0024 |
| IECEX protection contre l'explosion de poussières | Ex tb IIIC T76 °C Db |
| Certificat ATEX gaz | PTB 04 ATEX 1060 |
| ATEX protection contre l'explosion de gaz | Ex II 2 G Ex db eb IIC T6 ... T5 Gb |
| Certificat ATEX poussière | PTB 04 ATEX 1060 |

8571/11-505-S-01-0-00-XXX N° d'art. 276177

Protection contre les explosions

| | |
|--|---|
| ATEX protection contre l'explosion de poussières | II 2 D Ex tb IIIC T76 °C Db |
| Certificats | ATEX (PTB), Brésil (ULB), Chine (CQST), IECEx (PTB), Inde (Peso), Taïwan (ITRI) |
| Homologation marine | DNV |
| Certificat de conformité | ATEX (EUK), Chine (CCC) |

Caractéristiques électriques

| | |
|--|--|
| Tension assignée d'emploi AC | 347/600 ... 400/690 V AC |
| Courant de service assigné | 32 A |
| Durée de vie électrique | > 2x10 ³ cycles de commutation |
| Durée de vie mécanique | > 2x10 ³ cycles de commutation |
| Type de tension | Basse tension |
| Catégorie d'utilisation | AC-3 : 690 V / 32 A DC-1 : 110 V / 32 A UL508 : 600 V / 30 A |
| Puissance de commutation des contacts principaux | 7,5 kW : 220 ... 240 V 15 kW : 380 ... 415 V 30 kW : 600 ... 690 V |
| Gamme de fréquences | 50 / 60 Hz |

Données spécifiques au dispositif

| | |
|--|---------|
| Fusible de puissance avec protection thermique | 63 A gG |
| Fusible de puissance sans protection thermique | 35 A gG |

Conditions ambiantes

| | |
|---------------------------|--|
| Température ambiante | -50 °C ... +65 °C |
| Température ambiante | -58 °F ... +149 °F |
| Température ambiante Avis | Pour plus d'informations, voir le mode d'emploi. |

Caractéristiques mécaniques

| | |
|---|--|
| Degré de protection IP (CEI 60529) | IP66 |
| Degré de protection IP (CEI 60079) | IP64 |
| Matériau du boîtier | Polyamide, renforcé de fibres de verre |
| Sans silicone | Non |
| Section de raccordement unifilaire | 1 x 2,5 mm ² ... 2 x 10 mm ² |
| Section raccordement AWG unifilaire | 1 x AWG 14 ... 2 x AWG 8 |
| Section de raccordement à fils fins | 1 x 2,5 mm ² ... 2 x 6 mm ² |
| Section de raccordement AWG à fils fins | 1 x AWG 14 ... 2 x AWG 10 |
| Largeur | 135 mm |
| Largeur pouces | 5,31 in |
| Hauteur | 206 mm |
| Hauteur en pouces | 8,12 in |
| Longueur | 280 mm |
| Longueur en pouce | 11,04 in |
| Résistance aux chocs (CEI 60079) | 7 J |
| Résistance aux chocs (CEI 62262) | IK10 |
| Code couleur | noir |
| Codage (position horaire) | 5 |

8571/11-505-S-01-0-00-XXX N° d'art. 276177

Caractéristiques mécaniques

| | |
|----------------------------|-------------------------------------|
| Verrouillable en | en positions 0 et I |
| Dispositif de verrouillage | Empêche de tirer la fiche en charge |
| Série | SolConeX |
| Nombre détaillé de pôles | 3 P + N + PE |
| Poids | 2.2 kg |
| Poids | 4,85 lb |

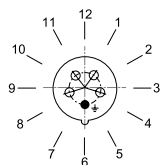
Montage / Installation

| | |
|--------------|-------------|
| Raccordement | Borne à vis |
|--------------|-------------|

Composants

| | |
|--|--|
| Entrées de câble avis | Introduction 1 : en bas à gauche Introduction 2 : en bas à droite |
| Entrée 1 modèle | 8161/7-M32-2109-LT |
| Entrée 1 type | Presse-étoupe en polyamide |
| Introduction 1 | M32 x 1,5 |
| Introduction 1 plage serrage | 9 – 21 mm |
| Introduction 1 plage de serrage pouces | 0.35 – 0.83 in |
| Entrée câble métal. possible 1 | Non |
| Entrée 2 modèle | 8290/3-M32 |
| Entrée 2 type | Bouchon obturateur polyamide |
| Introduction 2 | M32 x 1,5 |
| Entrée câble métal. possible 2 | Non |

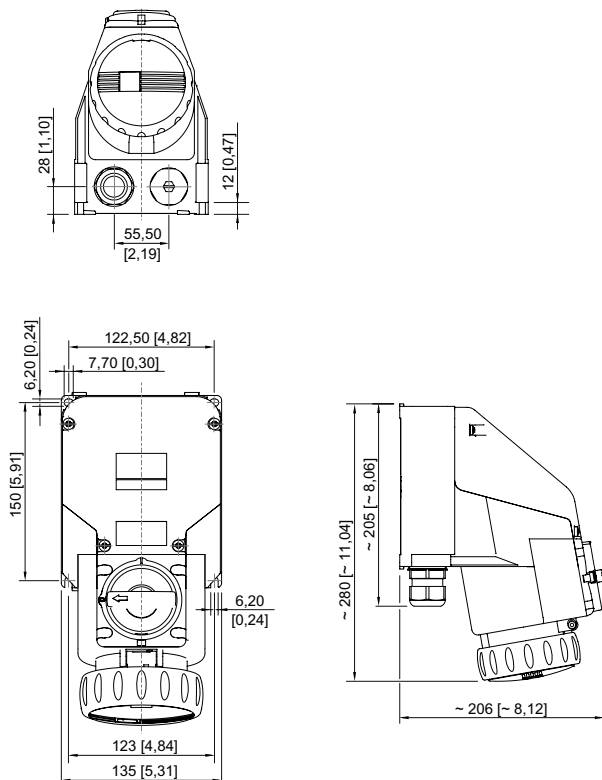
Dessins techniques – sous réserve de modifications



Position de la position horaire
Exemple : position 6h

8571/11-505-S-01-0-00-XXX N° d'art. 276177

Plan d'encombrement (toutes les dimensions sont en mm [pouces]) – sous réserve de modifications

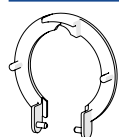


Prise murale

Accessoires

Cache anti-poussière pour prises série 8571

N° d'art.

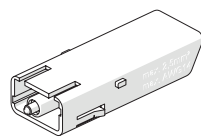


protection anti-poussière à monter ultérieurement pour prises à 5 pôles

253117

Contact auxiliaire en option, enfichable par l'utilisateur, facile à installer ultérieurement

N° d'art.



1 NF
max. 500 V AC, max. 110 V DC
max. 6 A
1 x 0,5 ... 2 x 2,5 mm² unifilaire / à fils fins

150680

1 NF, contact doré
max. 500 V AC, max. 110 V DC
max. 6 A
1 x 0,5 ... 2 x 2,5 mm² unifilaire / à fils fins

150684

1 NO
max. 500 V AC, max. 110 V DC
max. 6 A
1 x 0,5 ... 2 x 2,5 mm² unifilaire / à fils fins

150682

1 NO, contact doré
max. 500 V AC, max. 110 V DC
max. 6 A
1 x 0,5 ... 2 x 2,5 mm² unifilaire / à fils fins

150686

Pièces de rechange

Matériels d'installation

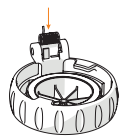
Prise murale 32 A



8571/11-505-S-01-0-00-XXX N° d'art. 276177

Kit de réparation pour prises série 8571

N° d'art.



Kit de réparation 8571 Couvercle rabattable 5 pôles, noir

275490

Sous réserve de modifications des caractéristiques techniques, dimensions, poids, types de construction et possibilités de livraison.
Les figures n'ont qu'une valeur indicative.