

Solutions Ex p

Système complet Ex p pour armoires Ex p jusque 1200 l

DC 24 V, régulation automatique pour zone 2 et 22

7621/11-1020-1010 N° d'art. 276331

STAHL



- Système Ex p polyvalent pour armoires Ex p de 10 litres à 4000 litres
- Zones 2 et 22
- Montage sur le toit ou sur la paroi latérale du boîtier
- Contrôleur Ex p en DC 24 V ou AC 90-253 V
- Construction compacte, montage facile
- Réglage des paramètres Ex p indépendant de la langue et compatible avec l'affichage

WebCode 8621A

Le système Ex p 8621 est idéal pour la commande et la surveillance en toute sécurité d'armoires de commande Ex p de différentes tailles. Les capteurs de pression de haute précision, disponibles de manière redondante pour la version zone Ex 1, permettent un fonctionnement proche de la limite de coupure de pression. Les quantités de fuites nécessaires sont ainsi réduites au minimum, ce qui garantit un service continu très rentable.

Le concept avec construction modulaire des composants du système permet d'adapter les temps de rinçage et les pressions de rinçage aux exigences respectives. À cet effet, le nombre de sorties de gaz de rinçage (contrôleur de pression Ex p) peut à lui seul contribuer à réduire considérablement le temps de rinçage ou la pression de rinçage en cas d'utilisation du même contrôleur Ex p. Afin de pouvoir offrir une résistance optimale aux conditions ambiantes défavorables, notre polyester renforcé de fibres de verre éprouvé a été choisi comme matériau du boîtier. En outre, des capots de protection adaptés aux fortes pluies sont disponibles en option.

Pour le refroidissement des armoires Ex p, un dispositif simple et efficace (refroidisseur d'air à courant de Foucault Ex p) est proposé. Ici aussi, la capacité de refroidissement est uniquement proportionnelle au nombre de dispositifs identiques installés.

Caractéristiques techniques

Protection contre les explosions

Domaine d'application (zones)	2 22
Certificat IECEx gaz	IECEx TUR 19.0033 X
IECEx protection contre l'explosion de gaz	Ex ec mc ia [pzc Gc] [ia Ga] IIC T4 Gc
Certificat IECEx poussière	IECEx TUR 19.0033 X
IECEx protection contre l'explosion de poussières	Ex tc [pzc Dc] [ia Da] IIIC T80 °C Dc
Certificat ATEX gaz	TUV 19 ATEX 8339 X
ATEX protection contre l'explosion de gaz	Ex II 3 (1) G Ex ec mc ia [pzc Gc] [ia Ga] IIC T4 Gc
Certificat ATEX poussière	TUV 19 ATEX 8339 X
ATEX protection contre l'explosion de poussières	Ex II 3 (1) D Ex tc [pzc Dc] [ia Da] IIIC T80 °C Dc
Certificats	ATEX (TUR), Corée (KTL), IECEx (TUR), Inde (Peso)
Informations supplémentaires	Voir le mode d'emploi du système Ex p

Alimentation auxiliaire

Tension assignée d'emploi alimentation auxiliaire	DC 24 V (+20%-15%)
---	--------------------

Solutions Ex p

Système complet Ex p pour armoires Ex p jusque 1200 l

DC 24 V, régulation automatique pour zone 2 et 22

7621/11-1020-1010 N° d'art. 276331



Alimentation auxiliaire

Raccordement de l'alimentation auxiliaire	Raccord vissé
Avis	Le courant assigné dépend de la vanne de rinçage Ex p utilisée

Données spécifiques au dispositif

Plage de pression	0 – 25 mbar
Puissance dissipée max.	Vanne de rinçage Ex p 1,5 W plus
Système Ex p	composé de
Contrôleur Ex p	1 x type 7622/11-1020-1000
Contact d'autorisation de contrôleur Ex p	1 contact sans potentiel
Pressostat Ex p	1 x type 8622/31-1001-0000
Pressostat Ex p pression d'ouverture	3,5 mbar
Vanne de rinçage Ex p	1 x type 8622/21-1020-0000, Laiton
Buse d'air de rinçage	3 mm
Réducteur de pression Ex p	1 x taille 2, Zinc moulé sous pression
Filetage de raccordement	1/4 "
Fusible de puissance	1 x type 8622/63-0004
Valeur nominale	500 mA
Jeu de tuyaux Ex p	1 x type 8622/65-0000
Jeu de tuyaux Ex p longueur de tuyau	3 m
Plage de temps de rinçage	0 – 99 min
Réglage MIN	1 mbar
Réglage MAX	15 mbar
Réglage DIFF	2 mbar
Régulation de pression pour plage de temps de rinçage	Régulation automatique

Conditions ambiantes

Température ambiante	-30 °C ... +60 °C
Température ambiante	-22 °F ... +140 °F
Température de stockage	-30 °C ... +60 °C
Température de stockage	-22 °F ... +140 °F

Caractéristiques mécaniques

Degré de protection IP (CEI 60529)	IP65 IP66 en option
Matériau du boîtier	Polyester, renforcé de fibres de verre
Matériau de joint	Silicone, moussé
Matériau presse-étoupe	Polyamide noir
Poids	3,4 kg
Poids	7,5 lb

Montage / Installation

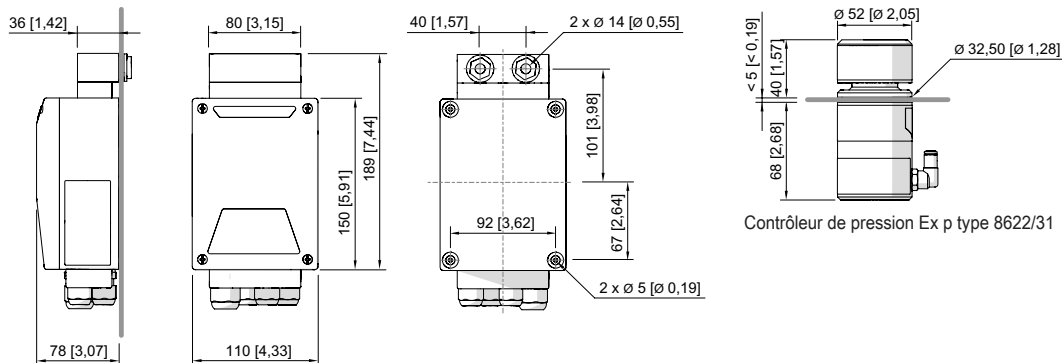
Position de montage	à l'horizontale à la verticale
Avis	Convient pour un montage sur les armoires Ex pzc, Ex ec et Ex tc

Composants

Entrée des câbles	1 x M20 x 1,5 3 x M16 x 1,5
-------------------	--------------------------------

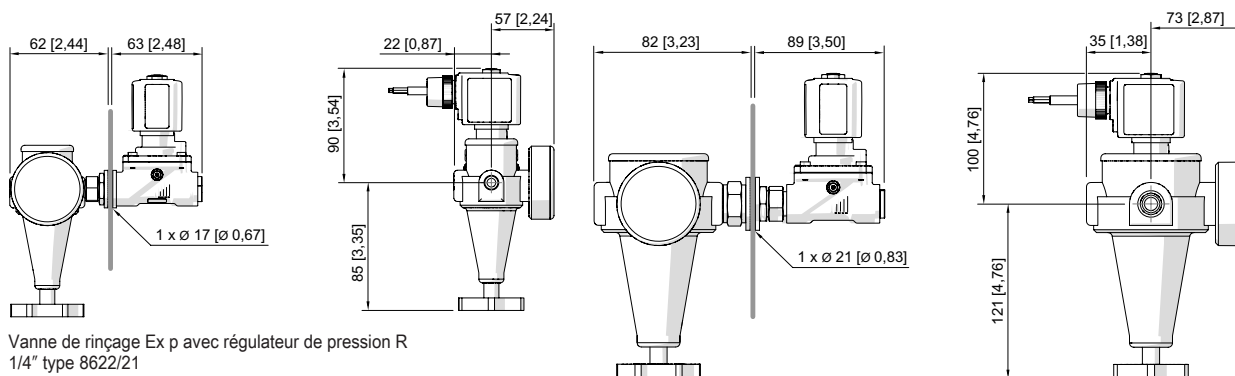
Système complet Ex p pour armoires Ex p jusque 1200 l DC 24 V, régulation automatique pour zone 2 et 22 7621/11-1020-1010 N° d'art. 276331

Plan d'encombrement (toutes les dimensions sont en mm [pouces]) – sous réserve de modifications



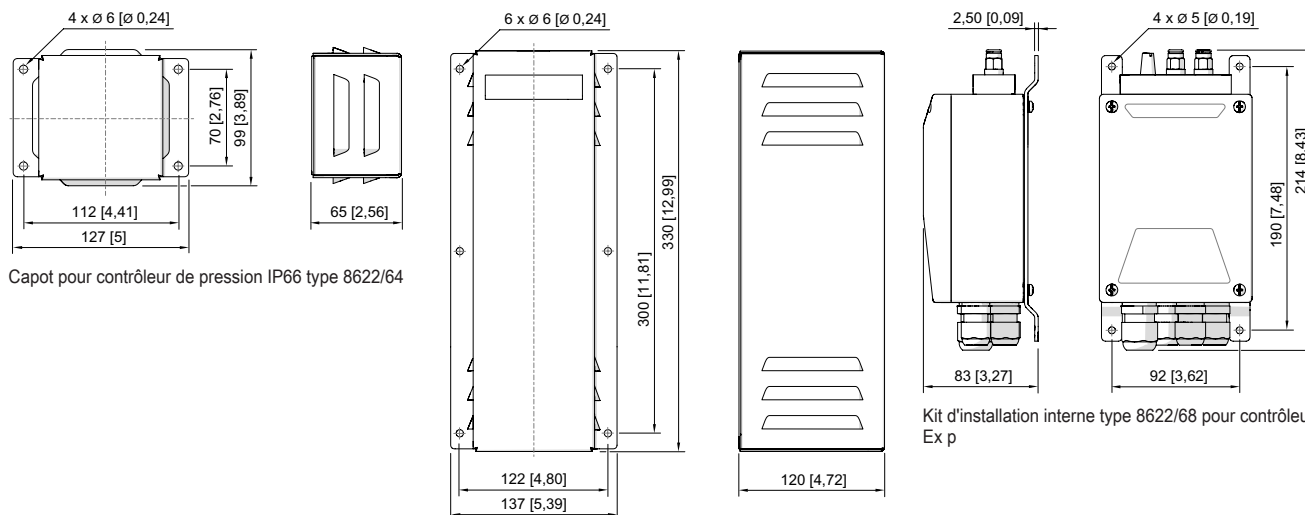
Contrôleur Ex p type 8622/11

Contrôleur de pression Ex p type 8622/31



Vanne de rinçage Ex p avec régulateur de pression R
1/4" type 8622/21

Vanne de rinçage Ex p avec régulateur de pression R
1/2" type 8622/21



Capot pour contrôleur de pression IP66 type 8622/64

Capot pour refroidisseur d'air à courant de Foucault
IP66 type 8622/64

Kit d'installation interne type 8622/68 pour contrôleur
Ex p

Sous réserve de modifications des caractéristiques techniques, dimensions, poids, types de construction et possibilités de livraison.
Les figures n'ont qu'une valeur indicative.