

8562/54-4046-060 N° d'art. 276611



- Déclencheurs magnéto-thermiques fixes
- Fonction de sectionnement selon EN 60947-2
- Classe de limitation d'énergie 3

MY R. STAHL 8562B



Les disjoncteurs de protection de ligne de la série 8562 de R. STAHL conviennent par une bonne limitation de courant en cas de courts-circuits et une grande puissance de commutation de 6 ou 10 kA. Cela signifie une charge minimale sur les lignes et une sélectivité élevée aux fusibles en amont. Les composants sont conçus de manière modulaire et sont par conséquent disponibles en versions de 1 à 4 pôles et pour des intensités nominales de 0,5–40 A.

### Caractéristiques techniques

#### Protection contre les explosions

|                                            |                                                     |
|--------------------------------------------|-----------------------------------------------------|
| Domaine d'application (zones)              | 1, 2                                                |
| IECEx protection contre l'explosion de gaz | Ex de IIC Gb                                        |
| IECEx protection antigrisouteuse           | Ex de I Mb                                          |
| ATEX protection contre l'explosion de gaz  | Ex II 2 G Ex de IIC Gb                              |
| ATEX protection antigrisouteuse            | Ex I M2 Ex de I Mb                                  |
| Certificats                                | ATEX (PTB), Brésil (ULB), Chine (CQST), IECEx (PTB) |

#### Caractéristiques électriques

|                                   |                             |
|-----------------------------------|-----------------------------|
| Type de tension                   | AC                          |
| Tension assignée d'emploi AC      | 400 V                       |
| Courant de service assigné        | 6 A                         |
| Courant de service assigné        | 6 A                         |
| Puissance assignée de commutation | 10 kA                       |
| Contacts auxiliaires              | 1 contact à deux directions |
| Nombre de pôles                   | 4                           |
| Pôle N présent                    | Oui                         |
| Caractéristique de déclenchement  | C                           |

#### Conditions ambiantes

|                      |                  |
|----------------------|------------------|
| Température ambiante | -20 °C ... 60 °C |
|----------------------|------------------|

#### Caractéristiques mécaniques

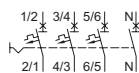
|                          |              |
|--------------------------|--------------|
| Degré de protection (IP) | IP20         |
| Matériau du boîtier      | Résine époxy |
| Largeur en pouces        | 3,9 in       |
| Longueur                 | 156 mm       |
| Longueur en pouces       | 6,14 in      |

8562/54-4046-060 N° d'art. 276611

### Caractéristiques mécaniques

|                              |         |
|------------------------------|---------|
| Profondeur de montage        | 117 mm  |
| Profondeur de montage pouces | 4,61 in |
| Poids                        | 1,8 kg  |
| Poids                        | 3,97 lb |

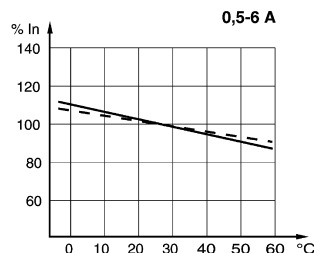
### Dessins techniques – sous réserve de modifications



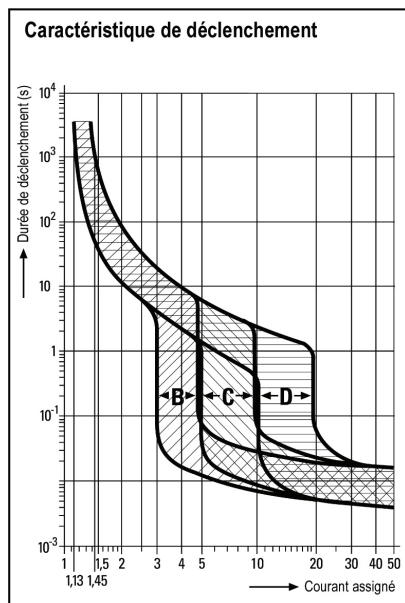
3 pôle + N



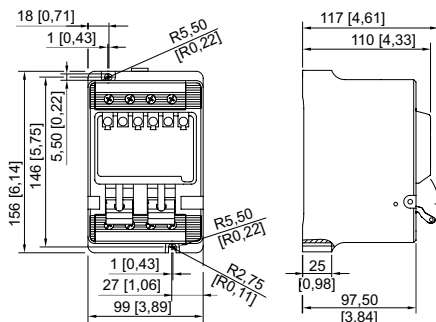
Contact auxiliaire 1 contact à deux directions  
Contact de signal d'erreur 1 contact à deux directions



Facteurs de correction pour les températures ambiantes différentes de 30 °C



### Plan d'encombrement (toutes les dimensions sont en mm [pouces]) – sous réserve de modifications



8562/54

Sous réserve de modifications des caractéristiques techniques, dimensions, poids, types de construction et possibilités de livraison. Les figures n'ont qu'une valeur indicative.