

8581/31-507 N° d'art. 277858



- Interrupteur-sectionneur fiable avec manette verrouillable bien visible et indication de la position de l'interrupteur
- Un contact auxiliaire intégré à des fins de commande et de signalisation, extensible en option par des contacts auxiliaires Ex e ou Ex i enfichables et faciles à installer ultérieurement
- Grande plage de température d'utilisation
- Haute résistance mécanique aux chocs et aux impacts
- Protection parfaite contre la pénétration de liquides et de poussières
- Données 3D à télécharger sur le site web

MY R. STAHL 8581A



Les prises de la série 8581/31 de R. STAHL pour la zone 1/21 en version 4 et 5 pôles offrent une pleine puissance de commutation AC-3 jusqu'à 125 A. Le degré de protection élevé IP66 garantit une protection maximale contre la pénétration de poussières et d'eau dans toutes les positions d'application. Des contacts à lamelles autonettoyants garantissent un contact électrique optimal et les fiches peuvent être aisément branchées et débranchées en position zéro. L'interrupteur-sectionneur contribue à la sécurité par un dispositif de verrouillage mécanique grâce à sa manette verrouillable en position 0 et I.

Caractéristiques techniques

Protection contre les explosions

Champ d'application	Union européenne (ATEX) IECEX Chine (CQST)
Champ d'application Avis	Autres codes pays disponibles sur demande
Domaine d'application (zones)	1 2 21 22
Certificat IECEX gaz	IECEX PTB 06.0034
IECEX protection contre l'explosion de gaz	Ex db eb IIC T6 ... T5 Gb
Certificat IECEX poussière	IECEX PTB 06.0034
IECEX protection contre l'explosion de poussières	Ex tb IIIC T65 °C / T85 °C Db
Certificat ATEX gaz	PTB 01 ATEX 1161
ATEX protection contre l'explosion de gaz	Ex II 2 G Ex db eb IIC T6 ... T5 Gb
Certificat ATEX poussière	PTB 01 ATEX 1161
ATEX protection contre l'explosion de poussières	Ex II 2 D Ex tb IIIC T65 °C / T85 °C Db
Certificats	ATEX (PTB), Brésil (ULB), Chine (CQST), Corée (KGS), IECEX (PTB), Taïwan (ITRI)
Certificat de conformité	ATEX (EGK), Chine (CCC)

Caractéristiques électriques

Tension assignée d'emploi AC	277/480 ... 288/500 V AC
Courant de service assigné	max. 125 A
Durée de vie électrique	> 2x10 ⁴ cycles de commutation

8581/31-507 N° d'art. 277858

Caractéristiques électriques

Durée de vie mécanique	> 2x10 ⁴ cycles de commutation
Type de tension	Basse tension
Puissance de commutation des contacts principaux	AC-3 : 690 V, 125 A
Contacts auxiliaires	2 (1 NO + 1 NF)
Gamme de fréquences	50 / 60 Hz

Données spécifiques au dispositif

Fusible de puissance avec protection thermique	160 A gG
Fusible de puissance sans protection thermique	125 A gG

Conditions ambiantes

Température ambiante	-45 °C ... +60 °C
Température ambiante	-49 °F ... +140 °F
Température ambiante Avis	Pour plus d'informations, voir le mode d'emploi.

Caractéristiques mécaniques

Degré de protection IP (CEI 60529)	IP66
Degré de protection IP (CEI 60079)	IP66
Matériau du boîtier	Polyester, renforcé de fibres de verre
Sans silicone	Non
Raccordement multifilaire	2 x 35 mm ² ... 2 x 50 mm ²
Raccordement multifilaire AWG	2 x AWG 2 ... 2 x AWG 1/0
Section de raccordement à fils fins	1 x 50 mm ² ... 1 x 150 mm ²
Section de raccordement AWG à fils fins	1 x AWG 1/0 ... 1 x AWG 300 kcmi
Section de raccordement multifilaire	1 x 35 mm ² ... 1 x 150 mm ²
Section de raccordement AWG multifilaire	1 x AWG 2 ... 1 x AWG 300 kcmil
Largeur	270 mm
Largeur pouces	10,63 in
Hauteur	296 mm
Hauteur en pouces	11,65 in
Longueur	563 mm
Longueur en pouce	22,18 in
Résistance aux chocs (CEI 60079)	7 J
Résistance aux chocs (CEI 62262)	IK10
Code couleur	noir
Codage (position horaire)	7
Verrouillable en	en positions 0 et I
Série	SolConeX
Nombre détaillé de pôles	3 P + N + PE
Poids	20.5 kg
Poids	45,19 lb

Montage / Installation

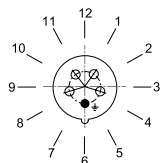
Raccordement	Borne à vis
--------------	-------------

8581/31-507 N° d'art. 277858

Composants

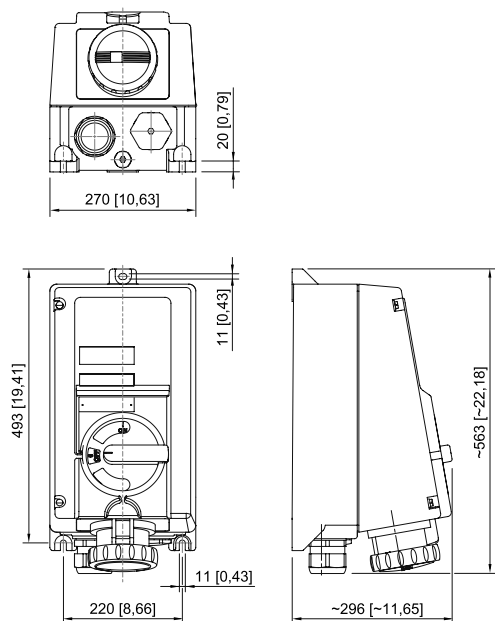
Entrées de câble avis	Introduction 1 : en bas à gauche Introduction 2 : en bas à droite
Entrée 1 modèle	8161/7-M63-4828-LT
Entrée 1 type	Presse-étoupe en polyamide
Introduction 1	M63 x 1,5
Introduction 1 plage serrage	28 – 48 mm
Introduction 1 plage de serrage pouces	1.1 – 1.89 in
Entrée câble métal. possible 1	Non
Entrée 2 modèle	8290/3-M63
Entrée 2 type	Bouchon obturateur polyamide
Introduction 2	M63 x 1,5
Entrée câble métal. possible 2	Non
Entrée 3 modèle	8290/3-M25
Entrée 3 type	Bouchon obturateur polyamide
Introduction 3	M25
Entrée câble métal. possible 3	Non

Dessins techniques – sous réserve de modifications



Position de la position horaire
Exemple : position 6h

Plan d'encombrement (toutes les dimensions sont en mm [pouces]) – sous réserve de modifications



Prise murale

Accessoires

8581/31-507 N° d'art. 277858

Bouchon obturateur

N° d'art.



8290/3-M25
Plastique, M25 x 1,5
Taille de lot 1 pièce

143524

8290/3-M63
Plastique, M63 x 1,5
Taille de lot 1 pièces

143548

Contact auxiliaire

N° d'art.



2 NF (8080/1-3)
250 V AC/DC
max. 6 A
1,5 ... 2,5 mm² unifilaire/fil fin
La fonction de commutation du contact auxiliaire dépend du logement de montage utilisé.
Gauche et droite : synchronisés

168356

1 NF + 1 NO (8080/1-1)
250 V AC/DC
max. 6 A
1,5 ... 2,5 mm² unifilaire / à fils fins
La fonction de commutation du contact auxiliaire dépend de la baie d'installation utilisée.
Gauche : retardé (ON), avancé (OFF)
Droite : synchronisés

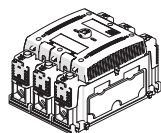
168351

2 NO (8080/1-4)
250 V AC/DC
max. 6 A
1,5 ... 2,5 mm² unifilaire/fil fin
La fonction de commutation du contact auxiliaire dépend du logement de montage utilisé.
Gauche et droite : synchronisés

168353

Insert de commutation

N° d'art.

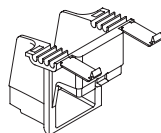


8549/1-31L Interrupteur de puissance/moteur

168776

Obturateur Ex i

N° d'art.



Obturateur Ex i pour contacts auxiliaires à utiliser dans les circuits électriques Ex i

168855

Presse-étoupe en plastique

N° d'art.



8161/7-M25-1707, Ex e
Plastique, M25 x 1,5, diamètre extérieur du câble 7 – 17 mm
Taille de lot 50 pièces

239157

8161/7-M63-4828, Ex e
Plastique, M63 x 1,5, diamètre extérieur du câble 28 – 48 mm
Taille de lot 1 pièces

239161

Pièces de rechange

Clé pour le contact auxiliaire


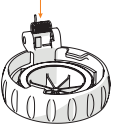
N° d'art.

Matériels d'installation

Prise murale 125 A



8581/31-507 N° d'art. 277858

	pour enlever les contacts auxiliaires montés	201909
Kit de réparation pour prises série 8581		N° d'art.
	Kit de réparation 8581 Couvercle rabattable, noir	275511

Sous réserve de modifications des caractéristiques techniques, dimensions, poids, types de construction et possibilités de livraison.
Les figures n'ont qu'une valeur indicative.