



- Technologie LED de pointe à haute efficacité lumineuse et longue durée de vie
- Efficacité lumineuse extrêmement élevée
- Flux lumineux de 90 % du flux initial après 100.000 h
- En option avec DALI pour la commande et la surveillance du luminaire
- Équipement possible en option avec un élément d'adressage pour la commande directe par un système d'alimentation centralisée

MY R. STAHL 6002D



Le luminaire à vasque à LED de la série 6002/4 est particulièrement adapté à l'éclairage de surfaces à une hauteur de montage jusqu'à 10 m. L'éclairage d'équipements de travail et d'objets en intérieur comme en extérieur constitue un domaine d'application supplémentaire. Le luminaire peut être facilement monté sur des mâts avec l'accessoire « patin de mât ». Le luminaire peut être équipé d'un élément d'adressage en option. Cela permet la commande et la surveillance du luminaire par des systèmes d'alimentation centralisée.

Caractéristiques techniques

Protection contre les explosions

Version Ex	Oui
Domaine d'application (zones)	1 2 21 22
Certificat IECEx gaz	IECEX IBE 14.0035
IECEX protection contre l'explosion de gaz	Ex db eb ib op is IIC T4 Gb
Certificat IECEx poussière	IECEX IBE 14.0035
IECEX protection contre l'explosion de poussières	Ex tb op is IIIC T100 °C Db
Certificat ATEX gaz	IBExU 14ATEX1088
ATEX protection contre l'explosion de gaz	Ex II 2 G Ex db eb ib op is IIC T4 Gb
Certificat ATEX poussière	IBExU 14ATEX1088
ATEX protection contre l'explosion de poussières	Ex II 2 D Ex tb op is IIIC T100 °C Db
Certificats et homologations	ATEX IECEX UKEX
Certificats	ATEX (IBE), IECEx (IBE), Inde (Peso)
Homologation marine	DNV
Certificat de conformité	ATEX (EUK)

Caractéristiques électriques

Tension assignée d'emploi AC	110 ... 240 V
Tension assignée d'emploi DC	110 ... 250 V
Gamme de fréquences	50 – 60 Hz

Données photométriques

Nombre de lampes	1
Puissance de lampe	50 W
Lampe	LED
Couleur de lumière	5000K - blanc neutre
Répartition de la lumière	120°x120° avec verre diffusant
Efficacité lumineuse	139 lm/W
Flux lumineux du luminaire	6960 lm
Rendu des couleurs	≥ 80
Température de la couleur	5000 K

Conditions ambiantes

Température ambiante	-20 °C ... +50 °C Avis de câblage traversant maximum 3x16 A -20 °C ... +60 °C Avis de câblage traversant 2 maximum 3x10 A
----------------------	--

Caractéristiques mécaniques

Version	Modèle standard
Vasque	clair
Degré de protection IP (CEI 60598)	IP66
Matériau du boîtier	Résine polyester, renforcé de fibres de verre
Couleur de boîtier	gris clair (RAL 7035)
Diffuseur	avec diffuseur
Matériau de joint	Silicone
Absence de silicone	Avec Silicone
Matériau de vasque	Polycarbonate
Bornier installé	PE + N + L1 + L2 + L3
Borne de connexion unifilaire maximum	6 mm ²
Borne de connexion à fils fins maximum	4 mm ²
Type de câble de raccordement	à fils fins unifilaire
Taille	6
Largeur	184 mm
Hauteur	125 mm
Longueur	1610 mm
Résistance aux chocs (CEI 62262)	IK10
Poids	8 kg
Poids	17,64 lb
Extinction du luminaire	Non

Composants

Plaque taraudée	2x acier inoxydable SS430
Ballast	6045/311-110-10
Câblage traversant	avec 5 conducteurs 2,5 mm ²
Perçages	3 x M20
Presse-étoupes	à commander comme accessoire
Bouchon obturateur	à commander comme accessoire
Accessoires	sans

Éclairage

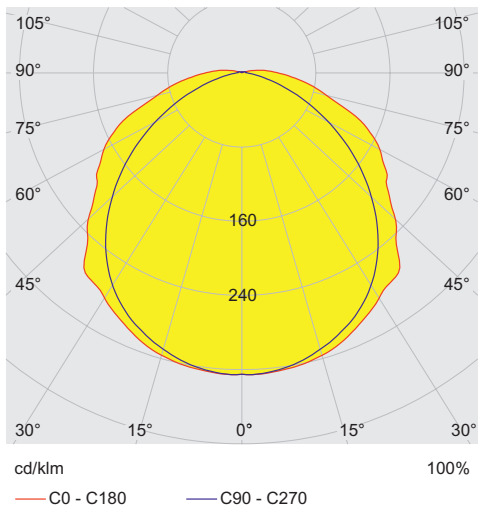
Luminaire à vasque avec LED

GRP

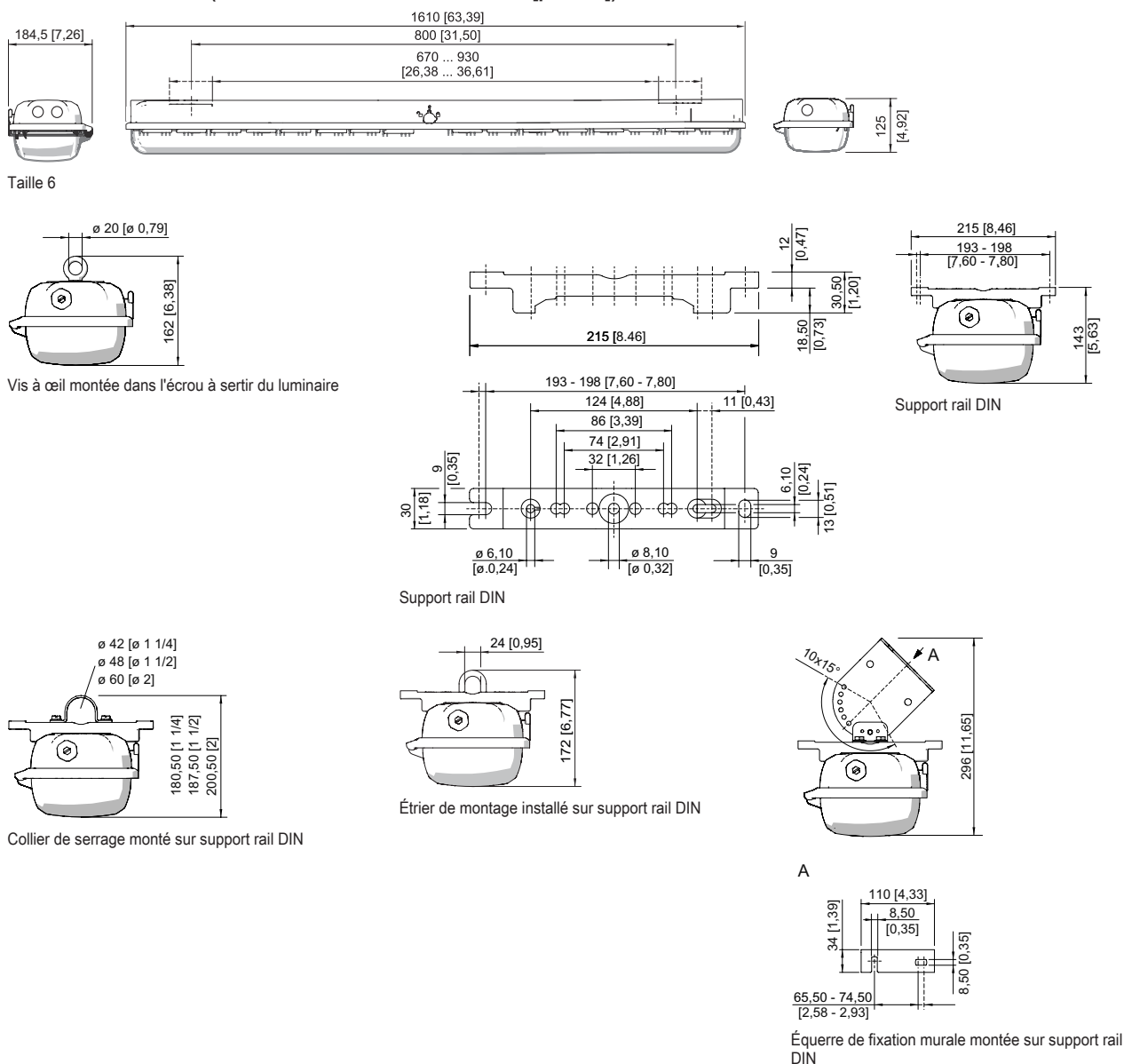
6002/4168-0200-152-2220-22-8500 N° d'art. 278346



Courbes de répartition de la lumière



Plan d'encombrement (toutes les dimensions sont en mm [pouces]) – sous réserve de modifications



Éclairage

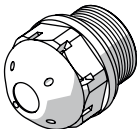
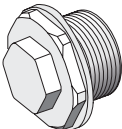
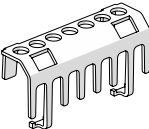
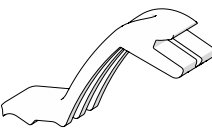
Luminaire à vasque avec LED

GRP

6002/4168-0200-152-2220-22-8500 N° d'art. 278346



Accessoires

		N° d'art.
Bouchon respirateur		
	Filetage : M25 x 1,5 (20 pièces) ; sans contre-écrou	285780
	Filetage : M25 x 1,5 (1 pièce) ; à monter dans des luminaires ; en acier inoxydable, sans contre-écrou	296608
Dispositif de protection contre le contact accidentel		
	Le dispositif de protection contre le contact accidentel assure la protection des techniciens de maintenance et des monteurs-électriciens contre tout contact accidentel avec des pièces conductrices d'électricité. Le degré de protection est augmenté à IP20 en cas d'utilisation du dispositif de protection contre le contact accidentel.	283153
Support pour vasque du luminaire		
	La sécurité antichute du couvercle du luminaire empêche toute chute accidentelle du couvercle après ouverture du luminaire.	226791

Sous réserve de modifications des caractéristiques techniques, dimensions, poids, types de construction et possibilités de livraison. Les figures n'ont qu'une valeur indicative.