

8074/2-1-WPH-40 N° d'art. 278572



- Grande plage de température d'utilisation
- Grande chambre de connexion interne
- Boîtier Ex e métallique de haute qualité avec raccordement PE externe
- Degré de protection IP66/67
- 5 versions de contacts différentes
- 10 versions d'actionneurs différentes

MY R. STAHL 8074D



Interrupteurs de position en métal dans des dimensions standard selon la norme DIN EN 50041. Le domaine d'application est destiné à la détection de position des composants mobiles. Les versions marquées répondent aux exigences requises pour les interrupteurs de sécurité selon EN 13849-1 et disposent de contacts à ouverture forcée selon EN 60947-5-1.

Caractéristiques techniques

Protection contre les explosions

| | |
|---|--|
| Champ d'application | Union européenne (ATEX) IECEX |
| Domaine d'application (zones) | 1 2 21 22 |
| Certificat IECEX gaz | IECEX BVS 16.0085 |
| IECEX protection contre l'explosion de gaz | Ex db eb IIC T6 / T5 Gb |
| Certificat IECEX poussière | IECEX BVS 16.0085 |
| IECEX protection contre l'explosion de poussières | Ex tb IIIC T80 °C / T95 °C Db |
| Certificat ATEX gaz | BVS 05 ATEX E 007 |
| ATEX protection contre l'explosion de gaz | ⊕ II 2 G Ex db eb IIC T6 / T5 Gb |
| Certificat ATEX poussière | BVS 05 ATEX E 007 |
| ATEX protection contre l'explosion de poussières | ⊕ II 2 D Ex tb IIIC T80 °C / T95 °C Db |

Caractéristiques électriques

| | |
|--|---|
| Tension assignée d'emploi DC | 125 V |
| Tension assignée d'emploi AC (potentiel identique) | 400 V |
| Tension assignée d'emploi AC (potentiel différent) | 250 V |
| Tension assignée d'isolement | 250 V |
| Courant de service assigné max. | 6.6 A |
| Courant de service assigné avis | 6.6 A à T6 4.4 A à T5 |
| Durée de vie électrique | maximum 10 ⁶ cycles de manœuvres |

Postes de commande et de signalisation

Interrupteur de position



8074/2-1-WPH-40 N° d'art. 278572

Caractéristiques électriques

| | |
|--|---|
| Durée de vie mécanique | maximum 10 ⁶ cycles de manœuvres |
| Tension de tenue aux chocs | 4 kV |
| Protection contre les courts-circuits max. | 10 A |
| Caractéristique de déclenchement | gL/gG |
| Fréquence de fonctionnement maximale | 1800 cycles de manœuvres/h |
| Fonction de commutation | Contact à action lente |

Conditions ambiantes

| | |
|----------------------|--|
| Température ambiante | -40 °C ... +70 °C (T6) -40 °C ... +70 °C (T5) |
|----------------------|--|

Caractéristiques mécaniques

| | |
|--------------------------------------|---|
| Version | 2e génération |
| Degré de protection (IP) | IP66 |
| Degré de protection (IP) (CEI 60529) | IP66 |
| Matériau du boîtier | Aluminium résistant à la corrosion, revêtement par poudre |
| Couleur de boîtier | Noir/argent |
| Connexion mise à la terre maximum | 4 mm ² |
| Matériau du couvercle | Acier inoxydable 1.4401, grenailé |
| Matériau de contact | Argent-nickel |
| Section de raccordement unifilaire | 0.75 – 2.5 mm ² |
| Section de raccordement à fils fins | 0.75 – 2.5 mm ² |
| Nombre de NF | 1 |
| Contact à ouverture forcée | Oui |
| Nombre de NO | 1 |
| Actionneur | Levier parallèle |
| Plage de serrage | 4 ... 13 mm |
| Type de câble de raccordement | à fils fins |
| Contacts | 1 NF + 1 NO |
| Unité d'emballage | 1 |
| Poids | - |

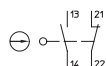
Montage / Installation

| | |
|--------------|--------------------------------|
| Raccordement | Entrée de câble 8161 1xM20x1,5 |
|--------------|--------------------------------|

Composants

| | |
|------------------------|--|
| Presse-étoupes | 1 x M20 Ø 4 – 13 mm |
| Matériau presse-étoupe | Polyamide, renforcé de fibres de verre |

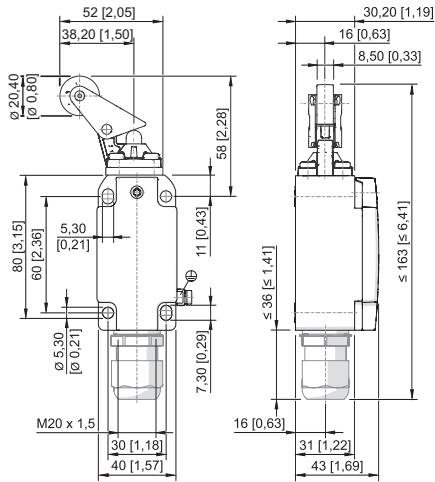
Dessins techniques – sous réserve de modifications



Contact à action lente 1 NF + 1 NO
8060/-1; 807./2-1


8074/2-1-WPH-40 N° d'art. 278572

Plan d'encombrement (toutes les dimensions sont en mm [pouces]) – sous réserve de modifications

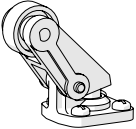
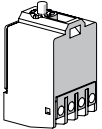


Levier à galet 8074/2-.-WPH-40

Accessoires

| Presse-étoupe en plastique | | N° d'art. |
|---|---|-----------|
|  | 8161/7-M20-1307, Ex e Plastique, M20 x 1,5, diamètre extérieur du câble 7 – 13 mm Taille de lot 50 pièces | 239172 |

Pièces de rechange

| Actionneur | | N° d'art. |
|--|---|-----------|
|  | Actionneur Levier parallèle | 257532 |
| | Actionneur Levier parallèle | 278574 |
| Élément de contact | | N° d'art. |
|  | 1 NF + 1 NO Contact à action lente 8080/1-1 | 132529 |

Sous réserve de modifications des caractéristiques techniques, dimensions, poids, types de construction et possibilités de livraison.
 Les figures n'ont qu'une valeur indicative.